

## Насос с внутренним зацеплением зубьев

Модельный ряд QX





**Inhaltsverzeichnis**

Seite

<b>1</b>	<b>Общие данные</b> .....	<b>5</b>
1.1	Описание изделия .....	5
1.2	Преимущества .....	5
1.3	Исполнение для взрывоопасных сред (EX / ATEX) .....	5
<b>2</b>	<b>Технические параметры</b> .....	<b>5</b>
2.1	Общие данные (другие значения по запросу) .....	5
2.2	Параметры для области давлений 1 .....	6
2.3	Параметры для области давлений 2 .....	7
2.4	Параметры для области давлений 3 .....	7
<b>3</b>	<b>Графики рабочих характеристик</b> .....	<b>8</b>
3.1	Уровень звукового давления ( $L_p$ ) .....	8
3.2	Коэффициент полезного действия ( $\eta$ ) .....	8
3.3	Применение с приводом с изменяемым числом оборотов .....	9
<b>4</b>	<b>Насосы односекционные</b> .....	<b>10</b>
4.1	Размеры агрегата .....	10
4.2	Область давления 1 .....	11
4.3	Область давления 2 .....	11
4.4	Область давления 3 .....	12
4.5	Данные для заказа односекционных насосов .....	12
4.6	Стандартное исполнение .....	12
4.7	Опции .....	12
<b>5</b>	<b>Насосы двухсекционные</b> .....	<b>13</b>
5.1	Таблица выбора .....	13
5.2	Размеры агрегата .....	14
5.3	Данные для заказа двухсекционных насосов .....	23
5.4	Стандартное исполнение .....	23
5.5	Опции .....	23
<b>6</b>	<b>Насосы трёхсекционные</b> .....	<b>24</b>
6.1	Таблица выбора .....	24
6.2	Данные для заказа трёхсекционных насосов .....	25
6.3	Стандартное исполнение .....	25
6.4	Опции .....	25
<b>7</b>	<b>Насосы для небольших расходов</b> .....	<b>26</b>
7.1	Общие данные .....	26
7.2	Технические параметры .....	26
7.3	Параметры .....	26

7.4	Объёмный КПД ( $\eta$ )	27
7.5	Насосы односекционные	27
7.6	Комбинации с другими односекционными насосами QX	28
8	Рабочая жидкость	29
9	Чистота рабочей жидкости	29
10	Эксплуатационная надёжность	29
11	Указание	29
12	Принадлежности	30
12.1	Устанавливаемые клапаны - схема отверстий SAE J518 код 61 / ISO 6162-1	30
12.2	Трубный фланец - исполнение для высокого давления	31
12.3	Трубный фланец - исполнение для низкого давления	31

## 1 Общие данные

### 1.1 Описание изделия

Модельный ряд QX является пятым поколением, проверенных за три десятилетия по всему миру насосов Бухер. Простая и надёжная конструкция была много раз улучшена.

Прогресс в технологии изготовления позволяет без высоких требований к отдельным компонентам делать насосы существенно компактнее и легче.

С помощью CAE заново составленное и оптимизированное зубчатое зацепление даёт в итоге заметно уменьшенную величину шума. Большие уплотнительные поверхности повышают КПД.

Гидродинамическая / гидростатическая опора зубчатого обода позволяет работать при низких вязкостях или низких оборотах. Это означает, что QX-насосы подходят для приводов с переменными оборотами, при этом могут создавать переменный поток.

### 1.2 Преимущества

- экстремально большой ресурс
- уровень шума <57 dB (A)
- объёмный КПД до 98%
- лучше всего подходит для приводов регулируемым количеством оборотов
- применяем с тяжеловоспламеняемыми жидкостями (HFB, HFC und HFD), топливом, биологически расщепляемыми и низко-вязкими жидкостями
- сертифицировано согласно ATEX 2, ABS, DNV, GL, LR, NK, ...
- незначительные пульсации расхода и давления

### 1.3 Исполнение для взрывоопасных сред (EX / ATEX)

Наши насосы подходят для применения в следующих взрывоопасных средах:

Директивы	94/9/EG
Группа	II
Вид атмосферы	G
Температурный класс	T3 и T4



II 3 G EEx c II T4  
 -20°C ≤ Ta ≤ +40°C



II 3 G EEx c II T3  
 -20°C ≤ Ta ≤ +80°C

## 2 Технические параметры

### 2.1 Общие данные (другие значения по запросу)

Параметры	Единицы	Название, значение
Положение при монтаже		произвольное
Вид крепления (стандарт)		фланец, два отверст. по ISO 3019/1 (SAE): QX 3 - 6 фланец, два отверст. по ISO 3019/1 (метрич.): QX 2 + 8
Направление вращения		правое или левое
Вид привода		через эластичную муфту
Объёмный КПД $\eta_v$		до 98%
Рабочая жидкость		Минеральное масло HLP DIN 51524 часть 2, HFC согласно VDMA 24317
Максимально допустимая степень загрязнения рабочей жидкости		макс. класс 9 согласно NAS 1638 или 20/18/15 согласно ISO 4406 (см. Раздел 9)
Рабочая вязкость Стартовая вязкость	мм <sup>2</sup> /сек	10 ... 100 * 10 ... 300 * *другие значения по запросу
Температура рабочей жидкости	°C	Минерал. масло HLP мин. -20, макс. +80 / HFC макс. +50 Диапазон для повышенного срока эксплуатации +30 ... +60 (соблюдайте границы вязкости)

Входное давление	максимальное минимальное	бар	1,5 абсолютное (без отдельной дренажной магистрали) 0,5 до 0,98 бар абсолютное (зависит от типоразмера и оборотов), пример см. Раздел 3.3.2
Давления страгивания		бар	20 макс. (другие значения по запросу)



**ВАЖНО:** Нижеприведенные параметры действуют для минеральных масел DIN 51524 при 20 ... 50 мм<sup>2</sup>/с. Рабочее давление на выходе насоса указано также для HFC согласно VDMA 24317.

## 2.2 Параметры для области давлений 1

Рабочий объём эффектив.	Подача 1450 мин <sup>-1</sup> ρ = 0 бар	Обороты макс.	Тип	Макс. рабочее давление на выходе насоса				Крутящ. момент	Потребл. мощность
				непрерывное [бар]		периодическое [бар] <sup>2)</sup>			
[см <sup>3</sup> /об] <sup>1)</sup>	[л/мин]	[мин <sup>-1</sup> ]		Минерал. масло	HFC	Минерал. масло	HFC	[Нм] <sup>3)</sup>	[кВт] <sup>4)</sup>
10,3	14,9	3600	QX21-010	160	130	210	180	26	4,0
12,6	18,3	3600	QX21-012	125	100	160	135	25	3,8
15,9	23,0	3600	QX21-016	100	80	125	100	25	3,9
20,0	29,0	3000	QX31-020	160	130	210	180	51	7,7
25,3	36,7	3000	QX31-025	125	100	160	135	50	7,7
31,2	45,2	3000	QX31-032	100	80	125	100	50	7,5
40,7	59,0	3000	QX41-040	160	130	210	180	104	15,7
50,3	72,9	2600	QX41-050	125	100	160	135	100	15,2
64,7	93,8	2300	QX41-063	100	80	125	100	103	15,6
78,6	114	2300	QX51-080	160	130	210	180	200	30,4
101,1	146	2100	QX51-100	125	100	160	135	201	30,5
127,3	184	1800 <sup>5)</sup>	QX51-125	100	80	125	100	203	30,8
160,5	232	1800 <sup>6)</sup>	QX61-160	160	130	210	180	409	62,0
202,1	293	1800 <sup>6)</sup>	QX61-200	125	100	160	135	402	61,0
249,7	362	1800 <sup>6)</sup>	QX61-250	100	80	125	100	397	60,4
326,0	472	1750 <sup>6)</sup>	QX81-315	160	130	210	180	830	126,0
402,6	583	1750 <sup>6)</sup>	QX81-400	125	100	160	135	801	121,6
498,5	722	1500 <sup>6)</sup>	QX81-500	100	80	125	100	793	120,5

### 2.2.1 Отношение всасывания насосов типов QX61 и QX81



Входное давление мин. 0,95 бар, абсолют. при вязкости 10 ... 100 мм<sup>2</sup>/с (другие значение по запросу)

Тип	Число оборотов 1500 об/мин Высота всасывания		Число оборотов 1800 об/мин Высота всасывания	
	до 150 мм	более 150 мм	до 150 мм	более 150 мм
QX61-160	I	I	I	II
QX61-200	I	I	I	II
QX61-250	I	II	II	II
QX81-315	I	II	II	II
QX81-400	II	II	II	-
QX81-500	II	II	-	-

I = Стандартное с одним всасывающим подключением.

II = Исполнение с двумя всасывающими подключениями.

Все типы насосов группы II до 1200 об/мин используются без второго всасывающего подключения.

## 2.3 Параметры для области давлений 2

Рабочий объем:	Подача	Обороты макс.	Тип	Макс. рабочее давление на выходе насоса				Крутящ. момент	Потребл. мощность
				непрерывное [бар]		периодическое [бар] <sup>2)</sup>			
[см <sup>3</sup> /об] <sup>1)</sup>	[л/мин]	[мин <sup>-1</sup> ]		Минерал. масло	HFC	Минерал. масло	HFC	[Нм] <sup>3)</sup>	[кВт] <sup>4)</sup>
5,1 6,3 8,0	7,4 9,1 11,5	3600	QX22-005 QX22-006 QX22-008	210	180	250	210	17 21 27	2,6 3,2 4,0
10,0 12,6 15,6	14,5 18,3 22,6	3400	QX32-010 QX32-012 QX32-016	210	180	250	210	34 42 52	5,1 6,4 7,9
20,4 25,1 32,4	29,5 36,4 46,8	3200	QX42-020 QX42-025 QX42-032	210	180	250	210	68 84 108	10,4 12,7 16,5
39,3 50,6 63,7	56,9 73,2 92,1	2800	QX52-040 QX52-050 QX52-063	210	180	250	210	132 170 213	19,9 25,7 32,3
80,2 101,0 124,8	116 146 181	2500 <sup>7)</sup> 2300 <sup>7)</sup> 2000 <sup>7)</sup>	QX62-080 QX62-100 QX62-125	210	180	250	210	268 338 417	40,7 51,2 63,4
163,0 201,3 249,2	236 291 361	1800 <sup>7)</sup> 1750 <sup>7)</sup> 1500 <sup>7)</sup>	QX82-160 QX82-200 QX82-250	210	180	250	210	544 672 833	82,7 102,1 126,5

## 2.4 Параметры для области давлений 3

Рабочий объем:	Подача	Обороты макс.	Тип	Макс. рабочее давление на выходе насоса				Крутящ. момент	Потребл. мощность
				Непрерывное [бар]		периодическое [бар] <sup>2)</sup>			
[см <sup>3</sup> /об] <sup>1)</sup>	л/мин]	[мин <sup>-1</sup> ]		Мин. масло	HFC	Мин. масло	HFC	[Нм] <sup>3)</sup>	[кВт] <sup>4)</sup>
5,1 6,3 8,0	7,4 9,1 11,5	3600	QX23-005 QX23-006 QX23-008	320	280	400	350	26 32 41	4,0 4,9 6,2
10,0 12,6 15,6	14,5 18,3 22,6	3400	QX33-010 QX33-012 QX33-016	320	280	400	350	51 64 80	7,7 9,7 12,1
20,4 25,1 32,4	29,5 36,4 46,8	3200	QX43-020 QX43-025 QX43-032	320	280	400	350	104 128 165	15,8 19,4 25,0
39,3 50,6 63,7	56,9 73,2 92,1	2800	QX53-040 QX53-050 QX53-063	320	280	400	350	200 258 321	30,4 39,1 49,3
80,2 101,0 124,8	116 146 181	2500 <sup>7)</sup> 2300 <sup>7)</sup> 2000 <sup>7)</sup>	QX63-080 QX63-100 QX63-125	320	280	400	350	409 514 636	62,0 78,1 96,5
163,0 201,3 249,2	236 291 361	1800 <sup>7)</sup> 1750 <sup>7)</sup> 1500 <sup>7)</sup>	QX83-160 QX83-200 QX83-250	320	280	400	350	830 1025 1270	126,0 155,7 192,7

1) Допуски на изготовление могут быть причиной незначительных отличий рабочих объемов.

2) Макс. 20 секунд, однако не больше чем 10% продолжительности включения.

3) Теоретическое значение при допустимых для масла непрерывных давлений.

4) Теоретическое значение при допустимых для масла непрерывных давлений и n = 1450 об/мин.

5) Для количества оборотов > 1450 об/мин, абсолютно необходимо давление на входе, как минимум, выше 0,95 бар, а также применение второй всасывающей магистрали при использовании HFC.

6) Максимальное количество оборотов возможно только со второй всасывающей магистралью. См. Раздел 2.2.1.

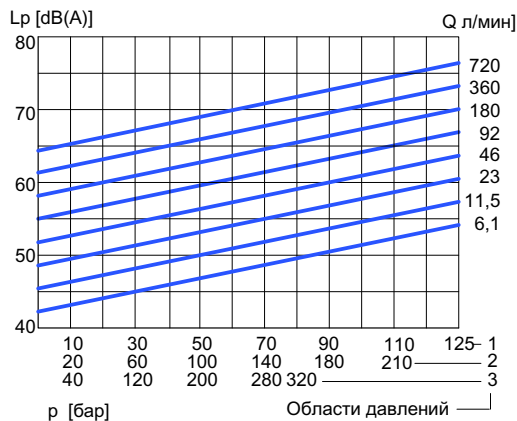
7) Для количества оборотов, превышающих 1450 об/мин, абсолютно необходимо давление на входе как минимум выше 0,95 бар.

## 3 Графики рабочих характеристик



**Важно:** Приведённые графики действительны для всех указанных типов насосов и параметров. Данные для других типоразмеров и условий использования по запросу к Бухер Хайдроликс.

### 3.1 Уровень звукового давления ( $L_p$ )



измерено согласно DIN 45635 Часть 26 в университете Штутгарта, в камере для измерения шума с низким отражением.

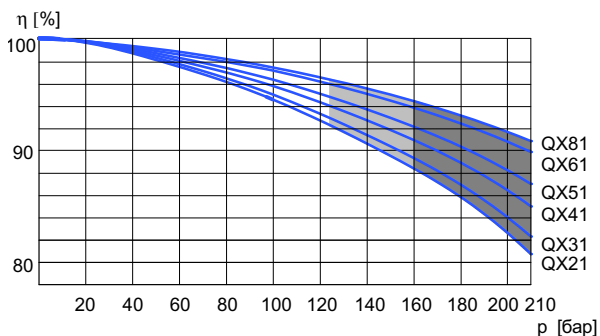
измерено на расстоянии 1 м;  $n = 1500$  об/мин;  
вязкость =  $42 \text{ мм}^2/\text{с}$

### 3.2 Коэффициент полезного действия ( $\eta$ )

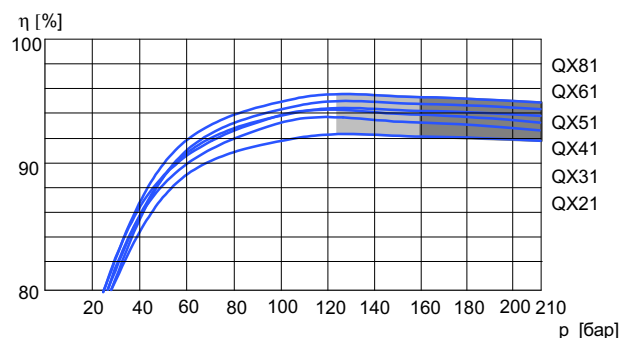
измерено при вязкости  $42 \text{ мм}^2/\text{с}$ , количество оборотов  $1450$  об/мин

#### 3.2.1 Область давлений 1

Объёмный КПД



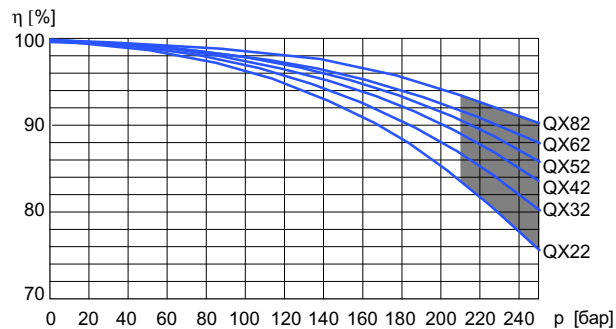
Гидро-механический КПД



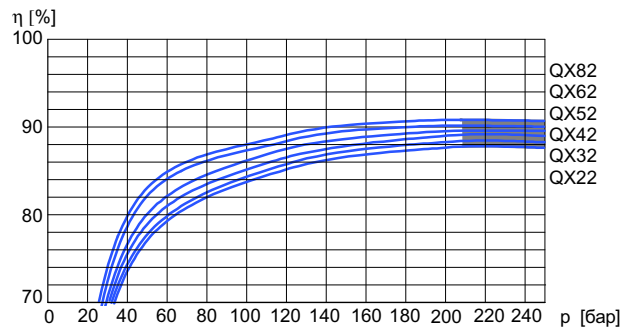
Прерывистое давление в зависимости от рабочих объёмов (см Раздел 2.2)

#### 3.2.2 Область давлений 2

Объёмный КПД



Гидро-механический КПД

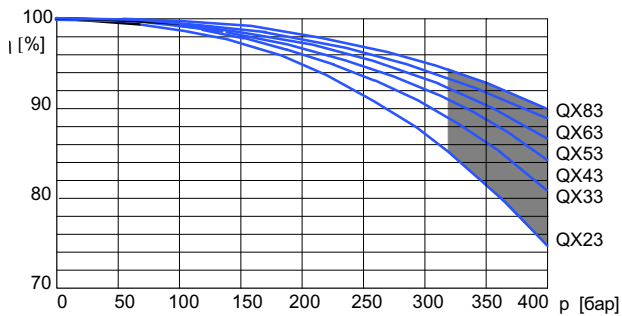


Прерывистое давление

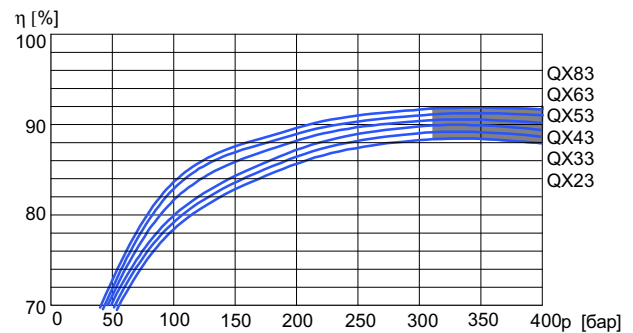


### 3.2.3 Область давлений 3

Объёмный КПД



Гидро-механический КПД



Прерывистое давление

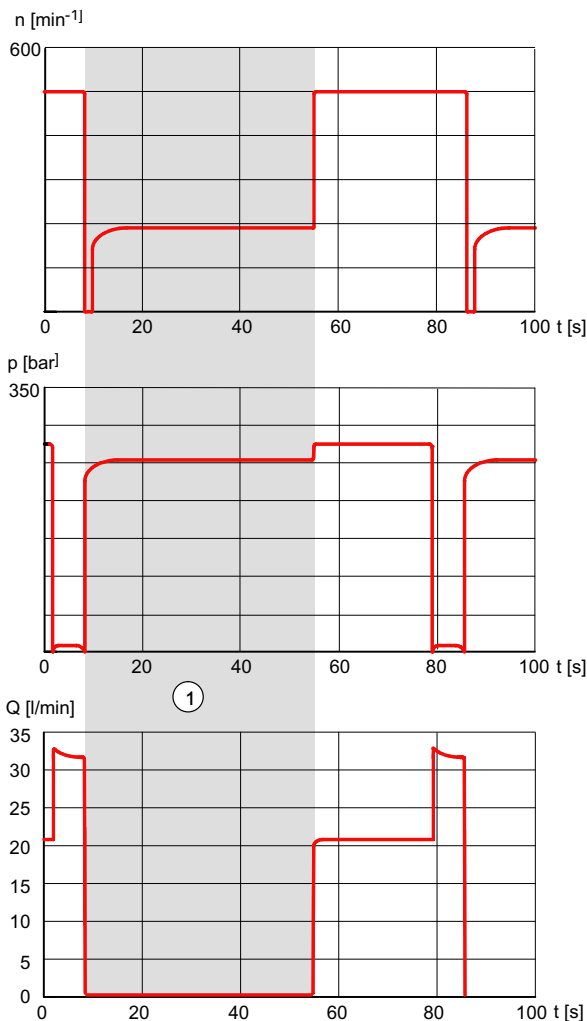
### 3.3 Применение с приводом с изменяемым числом оборотов



**Важно:** Нижеприведенные показатели служат только для понимания примеров применения. Они действуют только для указанных типов насосов и параметров. Мы всегда проконсультируем Вас при определении ваших параметров. Все насосы QX с приводом, имеющим регулирование оборотов, имеют внешнюю дренажную линию.

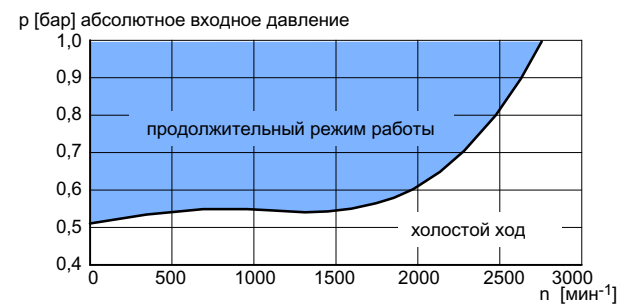
#### 3.3.1 Нагружаемость насоса QX с приводом с изменяемым числом оборотов.

Насос QX53-063, измерено при вязкости 20 мм<sup>2</sup>/с



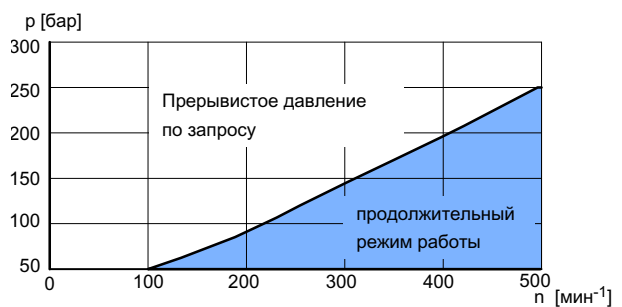
#### 3.3.2 Минимальное давление на входе в насос, в зависимости от оборотов.

Насос QX53-063, измерено при вязкости 42 мм<sup>2</sup>/с



#### 3.3.3 Минимальные обороты, зависимость от давления

Насос QX53-063, измерено при вязкости 42 мм<sup>2</sup>/с



1 Работа с поддержанием напора Q = 0 л/мин до 60 сек.

### 4 Насосы односекционные

#### 4.1 Размеры агрегата

Типоразмер		2			3			4			5			6			8		
Область давления		1	2	3	1	2	3	1	2	3	1	2	3	1	2	3	1	2	3
Присоедин. всасыв. SAE J518 1)	S	G1" 3) резьба			G1 1/4" 3) резьба			1 1/2"			2"			2 1/2"			3"		
Присоедин. выходн. SAE J518 1)	P	G1/2" 3) 4) резьба			G3/4" 3) 4) резьба			1"			1 1/4"			1 1/2"			2"		
Подключение внешн. дренаж (опция 06)	①	G1/4"			G1/4"			G1/4"			G1/4"			G3/8 "			G1/2"		
Вид монтажа, овальный фланец, 2 отв. ISO 3019/1 (SAE) ISO 3019/2 (метрич.)	A	118			132			170			212			267			330		
	B (SAE)	-			106			146			181			229			-		
	B (Metr.)	100			109			140			180			224			280		
	C	9			11			14			18			22			26		
	N (SAE)	-			82,55 - 0,05			101,6 - 0,05			127 - 0,05			152,4 - 0,05			-		
	N (Metr.)	63 h8			80 h8			100 h8			125 h8			160 h8			200 h8		
	O	8,5			8,5			10,5			12,5			16,5			20		
фланец 4 отверст. ISO 3019/2	X (Metr.)	9			9			12			14			18			22		
	Y (Metr.)	85			103			125			160			200			250		
Выход вала цилиндр. ISO/R775 2)	D	20 j6			25 j6			32 j6			40 j6			50 j6			63 j6		
	E	36			42			58			82			82			105		
	F	6			8			10			12			14			18		
	G	22,5			28			35			43			53,5			67		
	I	45			50			68			92			92			117		
Корпус	K	38			44			52			60			74			90		
	L	13 6	118	153	164	144	189	202	176	232	242	210	280	288	248	338	361	331	446
	M	-	55	90	-	70	114	-	87	14 3	-	10 2	17 2	-	119	209	-	151	266
	T1	43			54			67			89			107	110		137	138	
	T2	43			54	60		67	70		89			107	110		137	138	
	Z	100			120			125			156			19 5	197		250		
	W	80			100			136			165			203			256		
	Масса	kg	5	5	6,5	10	9,5	12,5	18	17	22	33	31	40	64	60	76	130	120

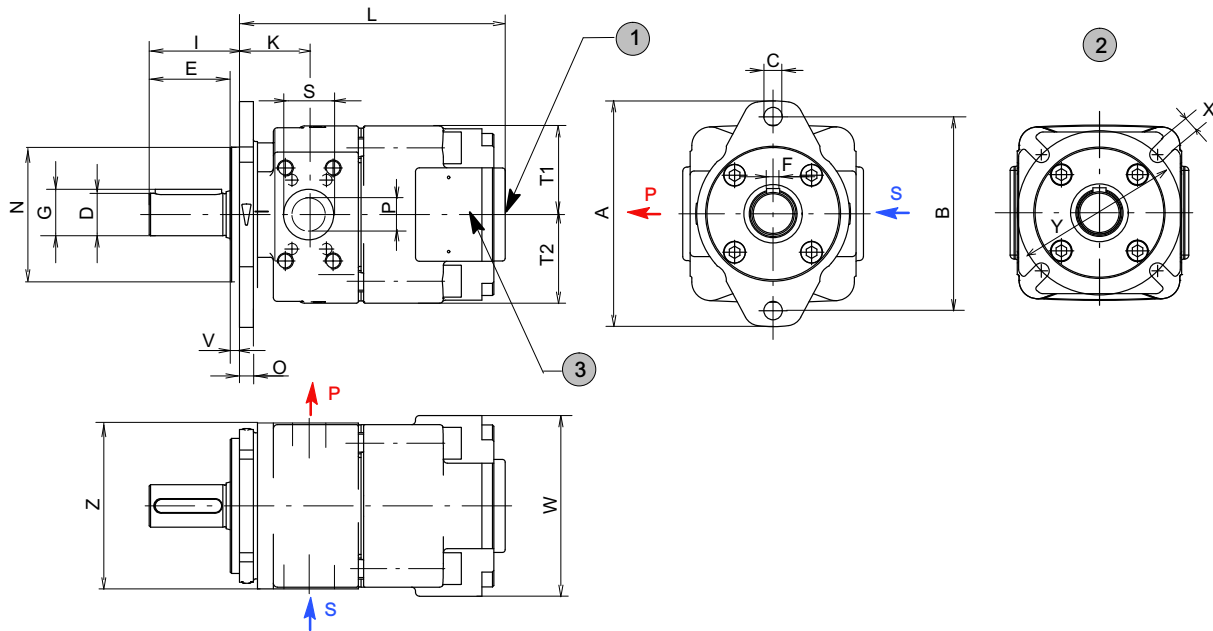
1) Схема присоединения для фланца трубы по SAE J518 код 61 или ISO 6162-1. Исполнение для высокого давления до 420 бар (см. Раздел 10.2). Исполнение для низкого давления до 16 бар (см. Раздел 10.3).

2) Другие виды выходной части вала по запросу.

3) Резьбовое присоединение согласно DIN 3852 Часть 2.

4) Выходное присоединение согласно SAE J518 код 61 / ISO 6162-1 возможно для области давлений 2 или 3.

## 4.2 Область давления 1

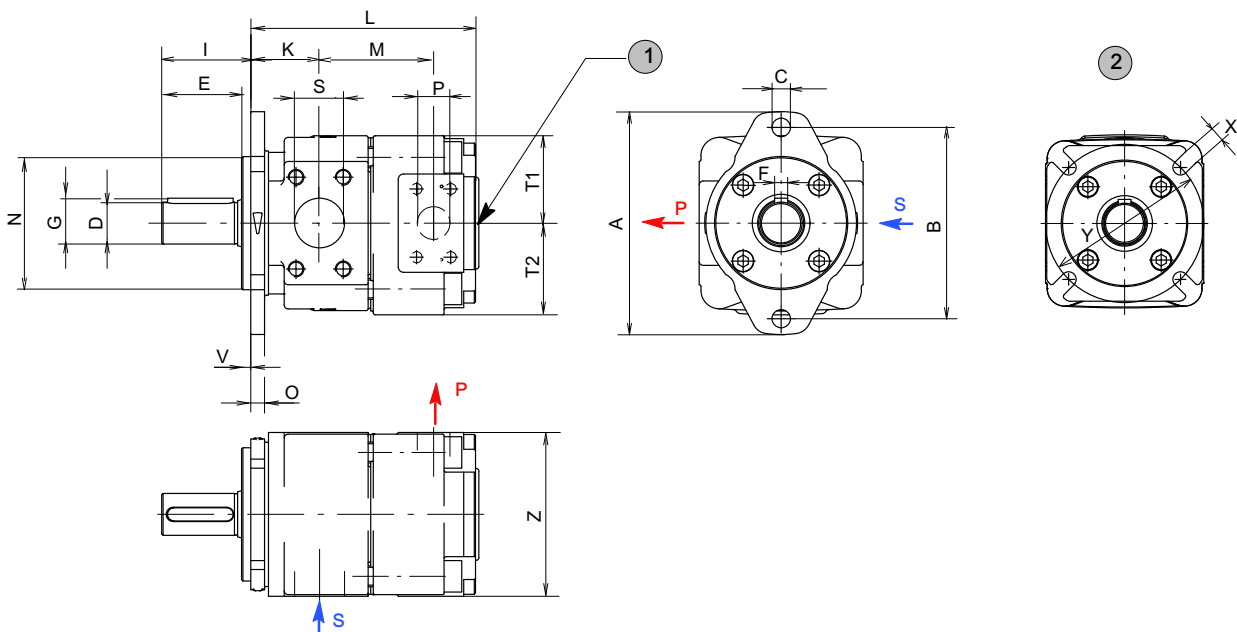


1 внешний дренаж для Исполнения 06

2 Исполнение 66 = фланец, 4 отв. ISO 3019/2

3 2-ой всасывающ.порт необходим согласно требований эксплуатации, см. Раздел 2.2.1 QX61 SAE 2", QX81 SAE 2 1/2"

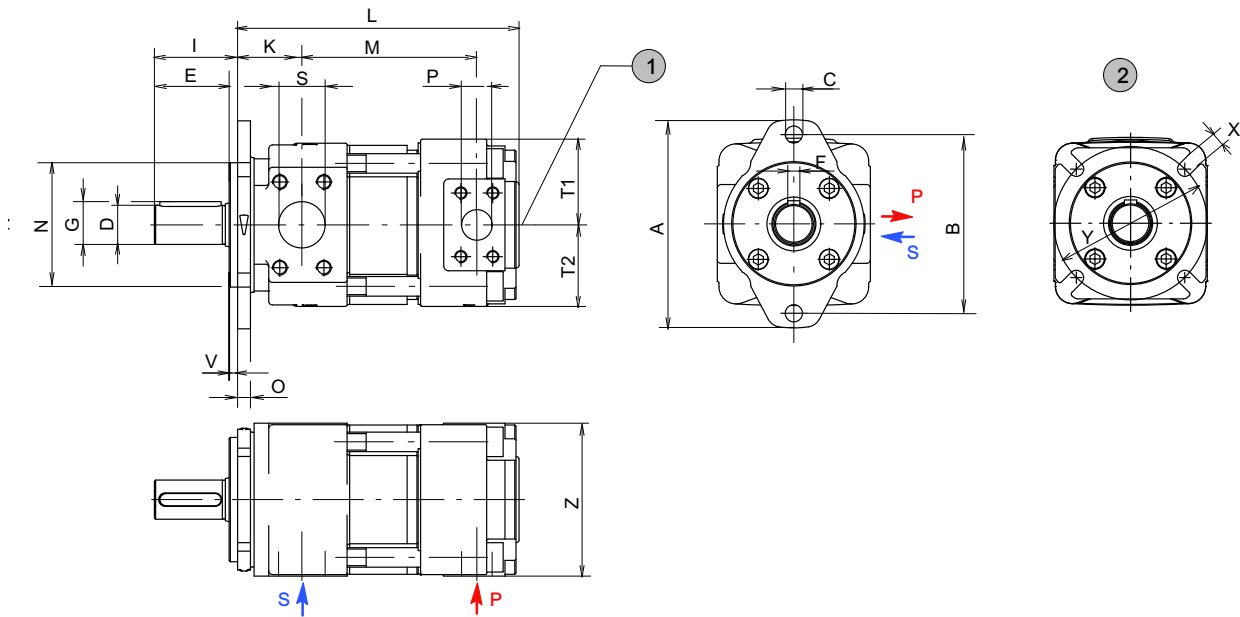
## 4.3 Область давления 2



1 внешний дренаж для Исполнения 06

2 Исполнение 66 = фланец, 4 отв. ISO 3019/2

## 4.4 Область давления 3



1 внешний дренаж для Исполнения 06

2 Исполнение 66 = фланец, 4 отв. ISO 3019/2

## 4.5 Данные для заказа односекционных насосов.

Модельный ряд	= QX	Q	X	5	3	-	0	4	0	R	*	*
Типоразмер	= 2 / 3 / 4 / 5 / 6 / 8											
Область давления	= 1 / 2 / 3											
Рабочий объем [см <sup>3</sup> /об]	= 005 - 500											
Направление вращения (вид на выход вала)	правое = R (стандарт) левое = L											
Опция	см. Раздел 4.7											

### Пример заказа:

Требуется: односекционный насос  
 Рабочий объем: 40 см<sup>3</sup>/об  
 Давление, продолжительное: 300 бар  
 Использование с минеральным маслом  
 Заказываемое обозначение: QX53-040R

## 4.6 Стандартное исполнение

- Направление вращения "правое"
- Присоедин. фланец, 2 отвер. согласно ISO 3019/1 (SAE): Типоразмер QX 3-6
- Присоедин. фланец, 2 отвер. согласно ISO 3019/2 (метрич.): Типоразмер QX 2+8
- Материал уплотнения NBR
- Выход вала цилиндрич. согласно ISO R775
- Черное грунтование, поверхности фланцев не окрашены.

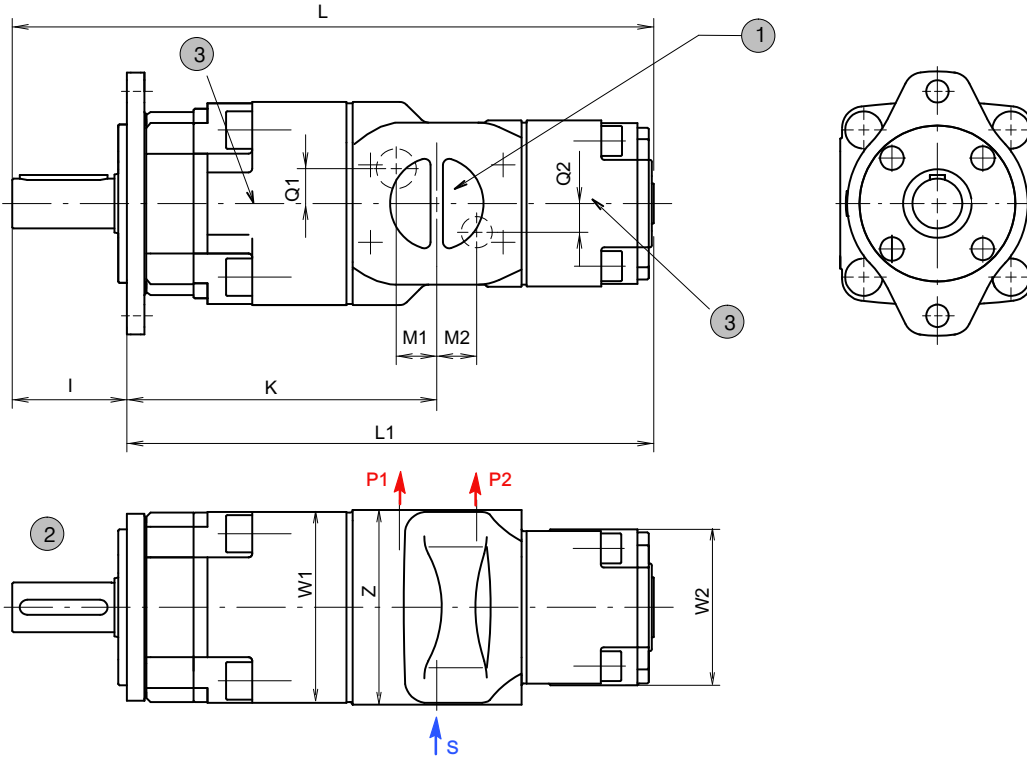
## 4.7 Опции

- O = Насос без грунтования
- 06 = Подключение внешнего дренажа  
 QX 2-5 = G1/4", QX 6 = G3/8", QX 8 = G1/2"
- 09 = Материал уплотнения FPM (Viton),  
 Насос без грунтования
- 12 = Присоедин. фланец, 2 отвер. согласно ISO 3019/2 (метрич.): типоразмер QX 3 - 6
- 29 = Рабоч. жидкость HFB и HFC, типоразмер 2-5,  
 Насос без грунтования
- 66 = Присоедин. фланец, 4 отвер. согласно ISO 3019/2 (метрич.)
- 83 = Второе всасывающ. подсоединение  
 для QX61 = SAE 2", для QX81 = SAE 2 1/2"
- 86 = Рабоч. жидкость HFB и HFC, типоразмер 6+8,  
 Насос без грунтования
- 117 = Выходн. присоединение SAE J518 код 61 / ISO 6162-1 для типоразмеров 2+3 в области давлений 2+3.



## 5.2 Размеры агрегата

### A Двухсекционный насос QX.1/1



1	S = объединённый всасывающий вход
2	Размеры присоединения вала и масса см. Раздел 4

3	2-ой всасывающ.порт необходим согласно требований эксплуатации, см. Раздел 2.2.1 QX61 SAE 2", QX81 SAE 2 1/2"
---	---

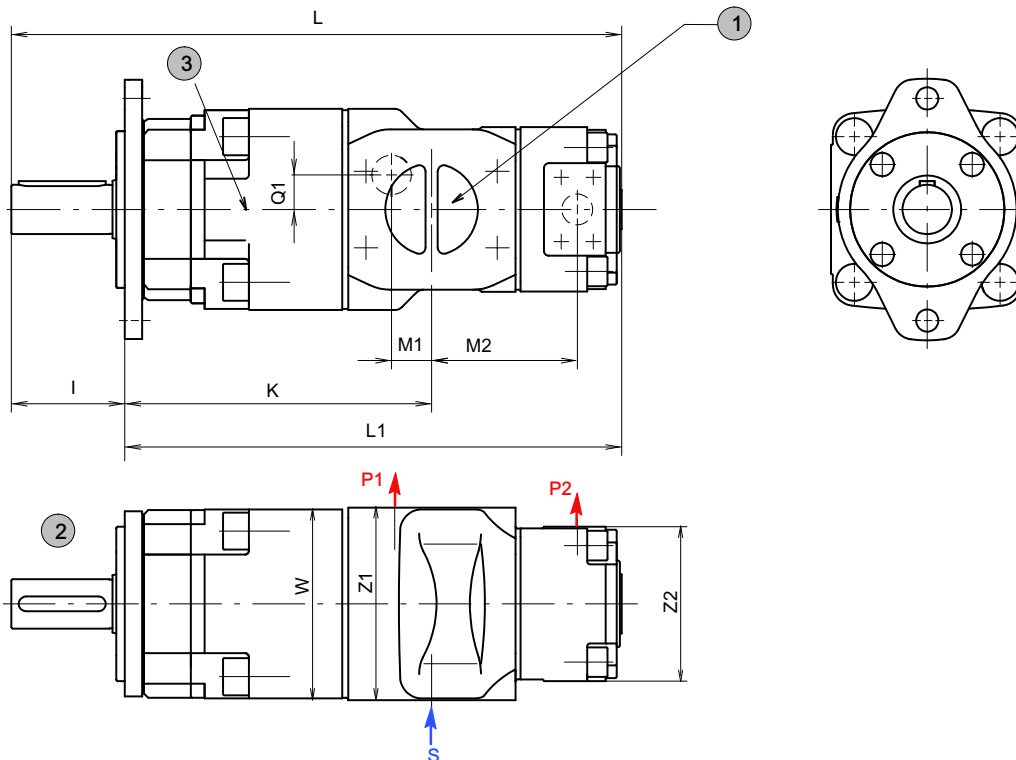
Тип	L	L1	K	M1	M2	Q1	Q2	I	Z	W1	W2	S	P1	P2
QX21/21	296	251	141	18	18	-	-	45	100	80	80	G 1 1/4" <sup>1)</sup>	G 1/2" <sup>1) 2)</sup>	G 1/2" <sup>1) 2)</sup>
QX31/21	343	293	171	26	30	-	-	50	120	100	80	G 1 1/2" <sup>1)</sup>	G 3/4" <sup>1) 2)</sup>	G 3/4" <sup>1) 2)</sup>
QX31/31	358	308			26					100	100			
QX41/21	396	328	201	19	35	15	15	68	125	136	80	SAE 2"	SAE 1"	G 1/2" <sup>1) 2)</sup>
QX41/31	411	343			33					136	100			G 3/4" <sup>1) 2)</sup>
QX41/41	449	381			208	26	26			23	23			136

QX51/21	468	376	241	23	43	-	92	15	6	16	80	SAE 2 1/2"	SAE 1 1/4"	G 1/2" <sup>1) 2)</sup>
QX51/31	483	391			15	15				16	10			G 3/4" <sup>1) 2)</sup>
QX51/41	521	429	249	30	32	23	92	15	6	16	13	SAE 3"	SAE 1 1/4"	SAE 1"
QX51/51	547	455			30	28				16	16			SAE 1 1/4"
QX61/31	541	449	287	24	47	17	92	19	5	20	10	SAE 3"	SAE 1 1/2"	G 3/4" <sup>1) 2)</sup>
QX61/41	564	472			27	39				26	27			20
QX61/51	601	509	292	32	40	28	92	19	5	20	16	SAE 3 1/2"	SAE 1 1/2"	SAE 1 1/4"
QX61/61	628	536			32	35				35	20			20
QX81/41	679	562	359	35	51	25	11	25	7	25	13	SAE 2"	SAE 2"	SAE 1"
QX81/51	705	588			47	25				30	25			16
QX81/61	732	615	359	38	45	35	11	25	7	25	20	SAE 2"	SAE 2"	SAE 1 1/2"
QX81/81	774	657			38	40				40	25			25

1) Присоединительная резьба согласно DIN 3852 Часть 2

2) Присоединение, находящееся под давлением, согласно SAE J518 код 61 / ISO 6162-1 для области давления 2+3 возможно

## В Двухсекционный насос QX.1/2



1	S = объединённый всасывающий вход
2	Размеры присоединения вала и масса см. Раздел 4

3	2-ой всасывающ.порт необходим согласно требований эксплуатации, см. Раздел 2.2.1 QX61 SAE 2", QX81 SAE 2 1/2"
---	---

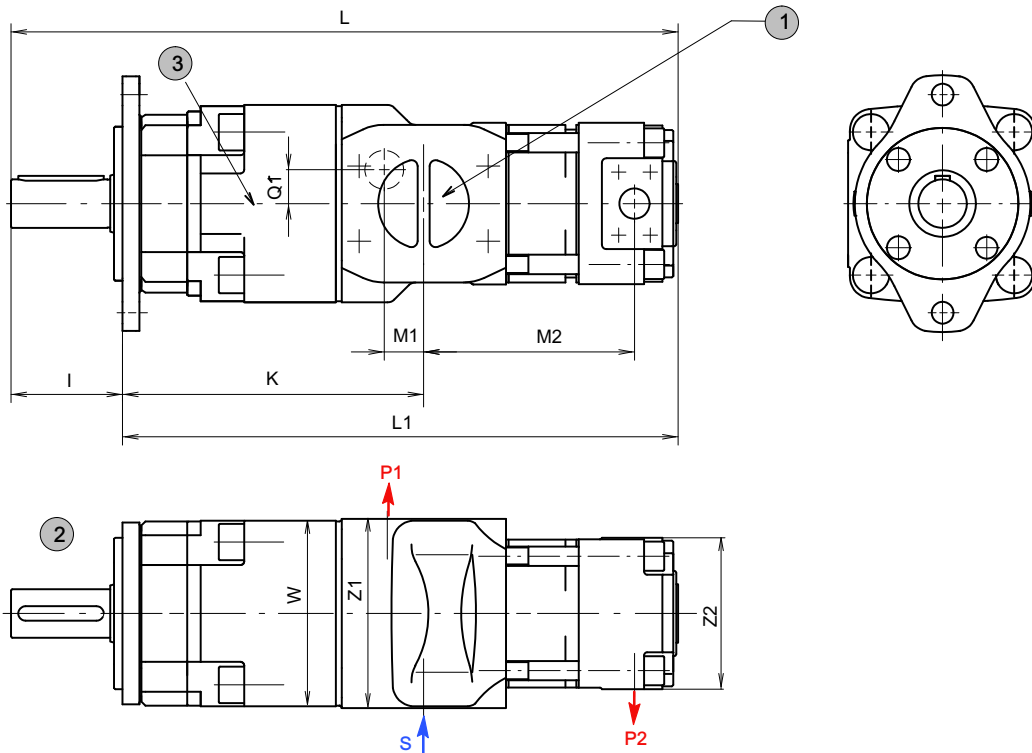
Тип	L	L1	K	M1	M2	Q1	I	Z1	Z2	W	S	P1	P2					
QX21/22	278	233	141	18	67	-	45	100	100	80	G 1 1/4" <sup>1)</sup>	G 1/2" <sup>1) 2)</sup>	G 1/2" <sup>1) 2)</sup>					
QX31/22	325	275	171	26	79		50	120		100	100	G 1 1/2" <sup>1)</sup>		G 3/4" <sup>1) 2)</sup>				
QX31/32	338	288			87				120				G 1/2" <sup>1) 2)</sup>		G 3/4" <sup>1) 2)</sup>			
QX41/22	378	310	201	19	84	15				68						125	136	SAE 2"
QX41/32	391	323			92		120	G 3/4" <sup>1) 2)</sup>										
QX41/42	423	355			208				26		111	23	92	156	165			
QX51/22	450	358	241	23	92	15	100	120	SAE 3"	SAE 1 1/4"	G 3/4" <sup>1) 2)</sup>							
QX51/32	463	371			100						125	G 1/2" <sup>1) 2)</sup>						
QX51/42	495	403	249	30	118	28	156	197					203	SAE 1 1/2"	SAE 1"			
QX51/52	515	423			127				292	32	35	92			195	256	SAE 3 1/2"	SAE 1 1/2"
QX61/32	521	429	24	112	17	120	125	203					SAE 1 1/2"	SAE 1 1/4"				
QX61/42	538	446	27	123	26													
QX61/52	569	477	359	35	137	25	125	156	256	SAE 2"	SAE 1 1/4"							
QX61/62	588	496			141							150	40	197	250	250	SAE 4"	SAE 1 1/2"
QX81/42	653	536	35	150	25	117	250	256	SAE 4"	SAE 2"	SAE 1"							
QX81/52	673	556										38	162	40	117	250	256	SAE 4"
QX81/62	692	575	38	162	40	117	250	256	SAE 4"	SAE 2"	SAE 1 1/2"							
QX81/82	724	607										179	38	40	117	250	256	SAE 4"

1) Присоединительная резьба согласно DIN 3852 Часть 2

2) Присоединение, находящееся под давлением, согласно SAE J518 код 61 / ISO 6162-1 для области давления 2+3 возможно



## С Двухсекционный насос QX.1/3



1	S = объединённый всасывающий вход
2	Размеры присоединения вала и масса см. Раздел 4

3	2-ой всасывающ.порт необходим согласно требований эксплуатации, см. Раздел 2.2.1 QX61 SAE 2", QX81 SAE 2 1/2"
---	---

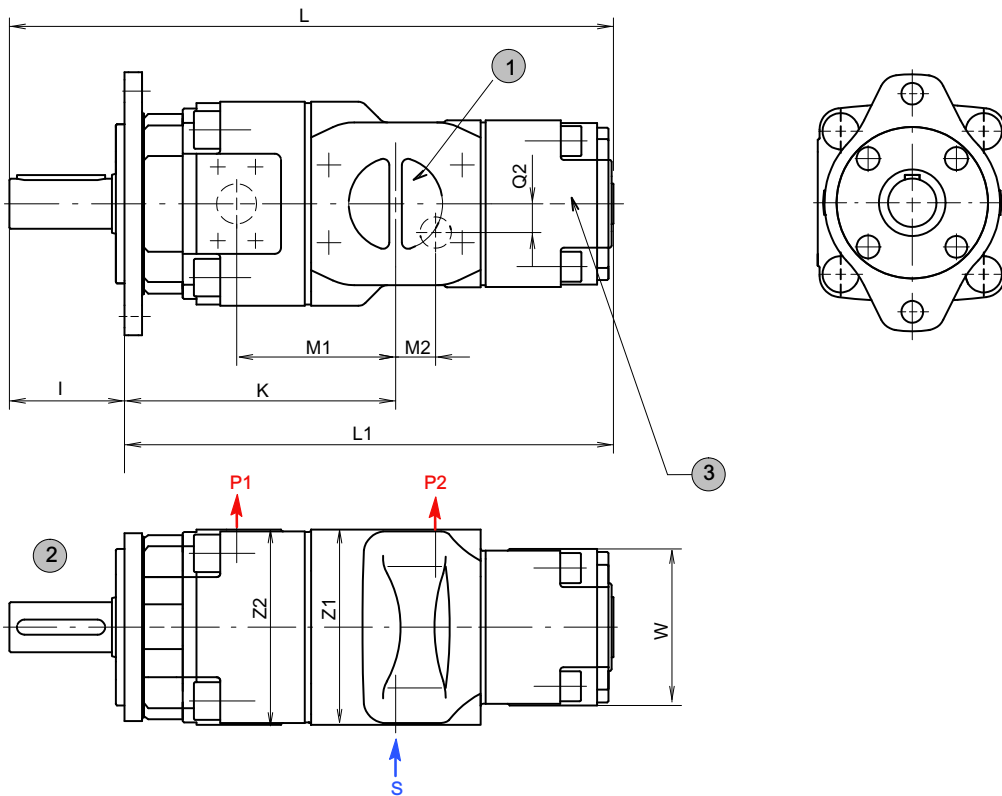
Тип	L	L1	K	M1	M2	Q1	I	Z1	Z2	W	S	P1	P2
QX21/23	313	268	141	18	102	-	45	100	100	80	G 1 1/4" <sup>1)</sup>	G 1/2" <sup>1) 2)</sup>	G 1/2" <sup>1) 2)</sup>
QX31/23	360	310	171	26	114		50	120	100	100	100	G 1 1/2" <sup>1)</sup>	G 3/4" <sup>1) 2)</sup>
QX31/33	383	333			132	120							
QX41/23	413	345	201	19	119	15	68	125	100	136	SAE 2"	SAE 1"	G 1/2" <sup>1) 2)</sup>
QX41/33	436	368			137				120				G 3/4" <sup>1) 2)</sup>
QX41/43	479	411			167				125				SAE 1"

QX51/23	485	393	241	23	127	15	92	15 6	100	16 5	SAE 2 1/2"	SAE 1 1/4"	G 1/2" <sup>1) 2)</sup>
QX51/33	508	416			145				120				G 3/4" <sup>1) 2)</sup>
QX51/43	551	459	249	30	174	28			125	SAE 3"	SAE 1"		
QX51/53	585	493			197	156			SAE 1 1/4"				
QX61/33	566	474	287	24	157	17			120	20 3	SAE 1 1/2"		G 3/4" <sup>1) 2)</sup>
QX61/43	594	502		27	179	26			125				SAE 1"
QX61/53	637	545	292	32	207	35	156	SAE 3 1/2"	SAE 1 1/4"	SAE 1 1/2"			
QX61/63	678	586			239		197			SAE 1 1/2"			
QX81/43	709	592	359	35	197	25	11 7	25 0	25 6	SAE 2"	SAE 1"		
QX81/53	743	626			220						156	SAE 1 1/4"	
QX81/63	782	665		38	40	252			197	SAE 4"	SAE 1 1/2"		
QX81/83	839	722				294			250		SAE 2"		

1) Присоединительная резьба согласно DIN 3852 Часть 2

2) Присоединение, находящееся под давлением, согласно SAE J518 код 61 / ISO 6162-1 для области давления 2+3 возможно

D Двухсекционный насос QX.2/1



1	S = объединённый всасывающий вход
2	Размеры присоединения вала и масса см. Раздел 4

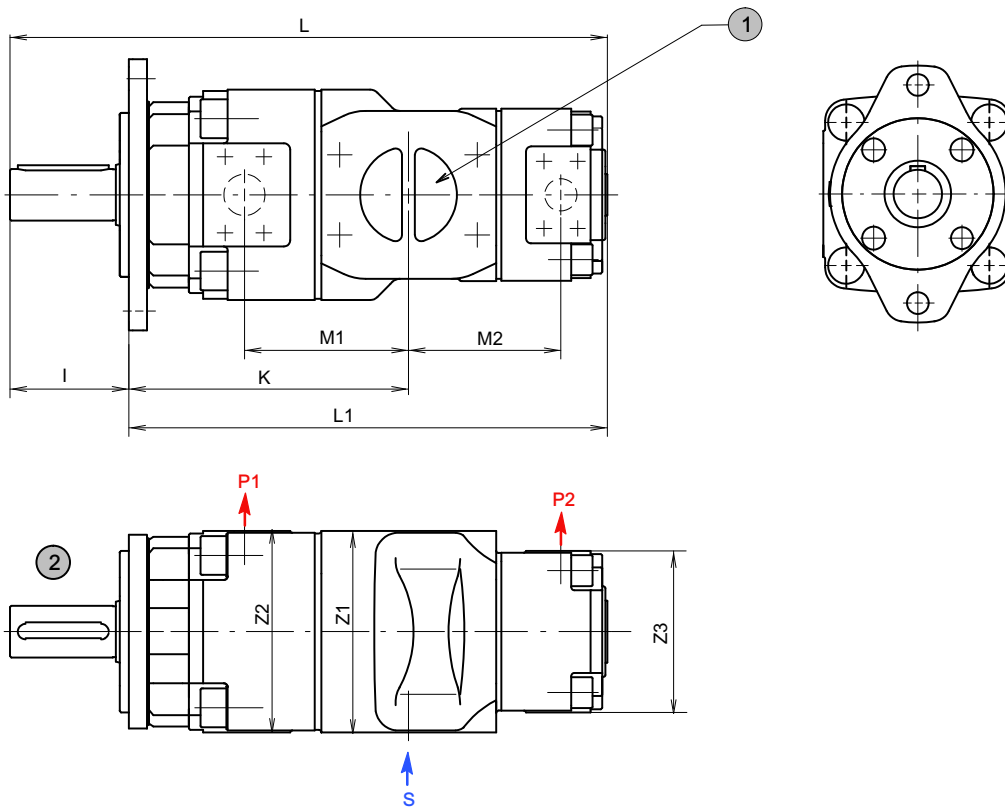
3	2-ой всасывающ.порт необходим согласно требований эксплуатации, см. Раздел 2.2.1 QX61 SAE 2"
---	--

Тип	L	L1	K	M1	M2	Q2	I	Z1	Z2	W	S	P1	P2	
QX32/21	323	273	151	87	30	-	50	120	120	80	G 1 1/2" <sup>1)</sup>	G 3/4" <sup>1) 2)</sup>	G 1/2" <sup>1) 2)</sup>	
QX42/21	370	302	175	103	35	-	68	125	125		100	SAE 2"	SAE 1"	G 3/4" <sup>1) 2)</sup>
QX42/31	385	317			33	15								
QX52/21	436	344	209	120	43	-	92	156	156	80	SAE 2 1/2"	SAE 1 1/4"	G 1/2" <sup>1) 2)</sup>	
QX52/31	451	359			39	15							100	SAE 1 1/4"
QX52/41	489	397			217	127				32				
QX62/31	501	409	247	144	47	14	92	195	197	100	SAE 3"	SAE 1 1/2"	G 3/4" <sup>1) 2)</sup>	
QX62/41	524	432			39	27							136	SAE 1 1/2"
QX62/51	561	469			252	149				40				
QX82/41	629	512	309	179	51	25	117	250	250	136	SAE 3 1/2"	SAE 2"	SAE 1"	
QX82/51	655	538			47	30							165	SAE 1 1/4"
QX82/61	682	565			45	35				203				

1) Присоединительная резьба согласно DIN 3852 Часть 2

2) Присоединение, находящееся под давлением, согласно SAE J518 код 61 / ISO 6162-1 для области давления 2+3 возможно

### Е Двухсекционный насос QX.2/2



1 S = объединённый всасывающий вход

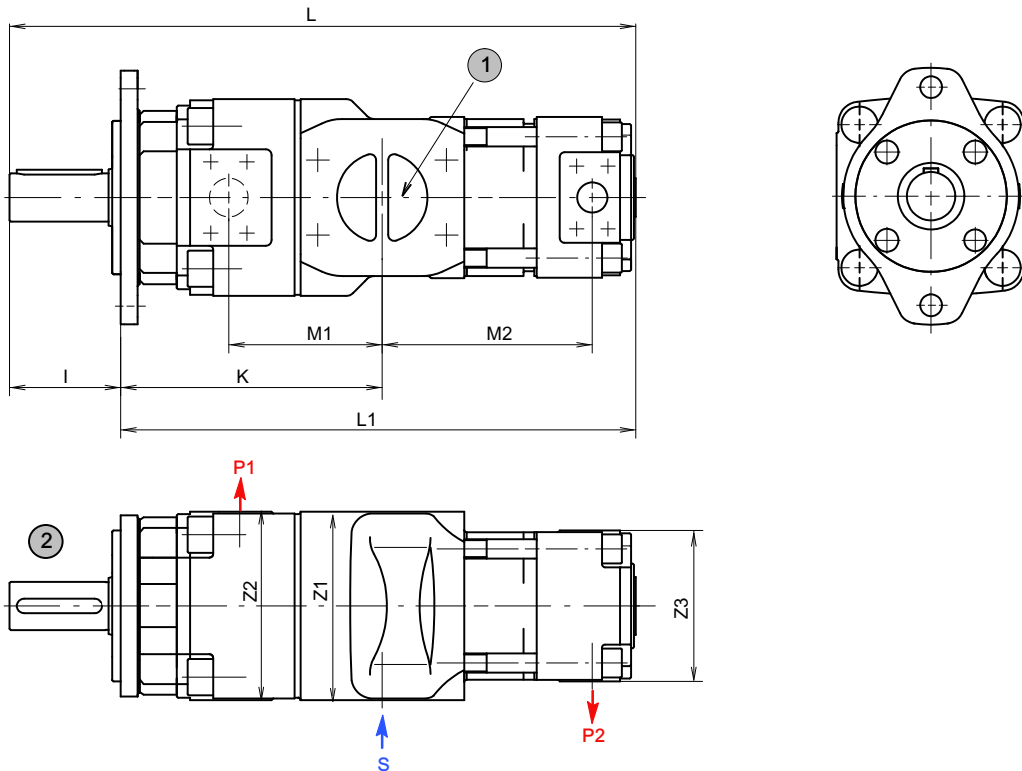
2 Размеры присоединения вала и масса см. Раздел 4

Тип	L	L1	K	M1	M2	I	Z1	Z2	Z3	S	P1	P2
QX22/22	260	215	123	67	67	45	100		100	G 1 1/4" <sup>1)</sup>	G 1/2" <sup>1) 2)</sup>	G 1/2" <sup>1) 2)</sup>
QX32/22	305	255	151	87	79	50	120		100	G 1 1/2" <sup>1)</sup>	G 3/4" <sup>1) 2)</sup>	G 3/4" <sup>1) 2)</sup>
QX32/32	318	268			87			120				
QX42/22	352	284	175	103	84	68	125		100	SAE 2"	SAE 1"	G 1/2" <sup>1) 2)</sup>
QX42/32	365	297			92			120	G 3/4" <sup>1) 2)</sup>			
QX42/42	397	329	182	111	111			125	125			SAE 1"
QX52/22	418	326	209	120	92	92	156		100	SAE 2 1/2"	SAE 1 1/4"	G 1/2" <sup>1) 2)</sup>
QX52/32	431	339			100			120	G 3/4" <sup>1) 2)</sup>			
QX52/42	463	371	217	127	118			125	125	SAE 3"	SAE 1 1/2"	SAE 1"
QX52/52	483	391			127	156	156	SAE 1 1/4"				
QX62/32	481	389	247	144	112	92	195	197	120	SAE 3 1/2"	SAE 1 1/2"	G 3/4" <sup>1) 2)</sup>
QX62/42	498	406			123				125			SAE 1"
QX62/52	529	437	252	149	137			156	156	SAE 3 1/2"	SAE 1 1/2"	SAE 1 1/4"
QX62/62	548	456			149	197	197	SAE 1 1/2"				
QX82/42	603	486	309	179	141	117	250		125	SAE 4"	SAE 2"	SAE 1"
QX82/52	623	506			150			156	SAE 1 1/4"			
QX82/62	642	525			162			197	SAE 1 1/2"			
QX82/82	674	557			179			250	250			SAE 2"

1) Присоединительная резьба согласно DIN 3852 Часть 2

2) Присоединение, находящееся под давлением, согласно SAE J518 код 61 / ISO 6162-1 для области давления 2 и 3 возможно

## F Двухсекционный насос QX.2/3



1 S = объединённый всасывающий вход

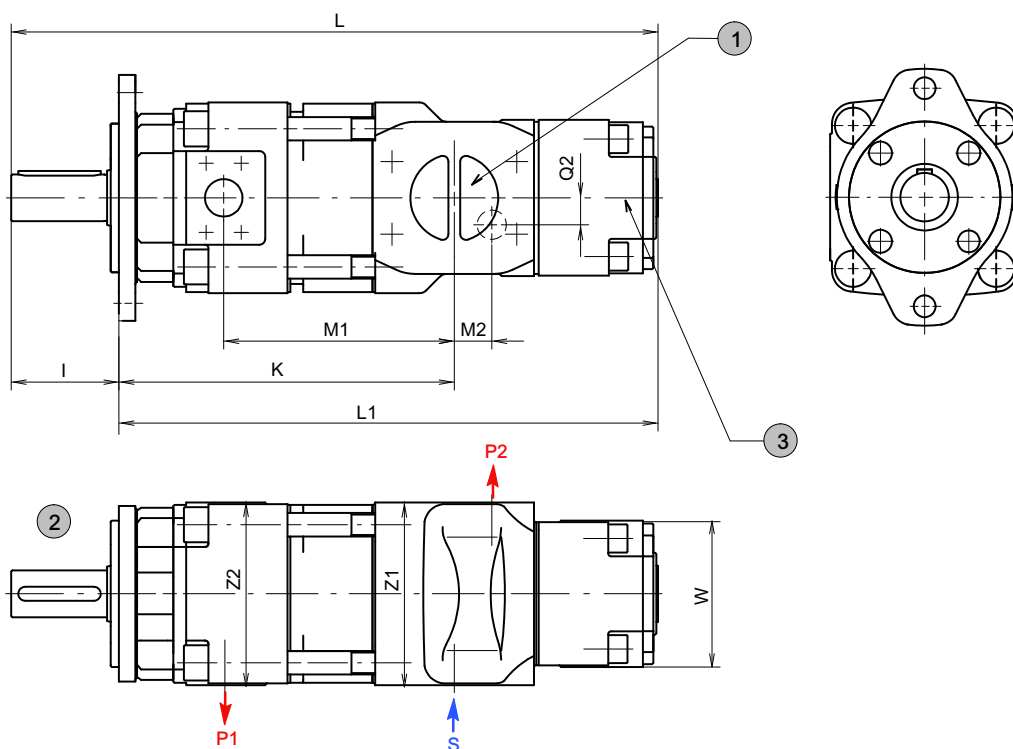
2 Размеры присоединения вала и масса см. Раздел 4

Тип	L	L1	K	M1	M2	I	Z1	Z2	Z3	S	P1	P2
QX32/23	340	290	151	87	114	50	120		100	G 1 1/2" <sup>1)</sup>	G 3/4" <sup>1) 2)</sup>	G 1/2" <sup>1) 2)</sup>
QX42/23	387	319	175	103	119	68	125			SAE 2"	SAE 1"	
QX42/33	410	342			137			120	G 3/4" <sup>1) 2)</sup>			
QX52/23	453	361	209	120	127	92	156	100	SAE 2 1/2"	SAE 1 1/4"	G 1/2" <sup>1) 2)</sup>	
QX52/33	476	384			145			120			G 3/4" <sup>1) 2)</sup>	
QX52/43	519	427	217	127	174			125	SAE 3"	SAE 1 1/2"	SAE 1"	
QX62/33	526	434	247	144	157	92	195	120			SAE 3 1/2"	SAE 2"
QX62/43	554	462			179			125	SAE 1"			
QX62/53	599	507	252	149	207			156	SAE 3 1/2"	SAE 2"	SAE 1 1/4"	
QX82/43	659	542	309	179	197	117	250	125			SAE 4"	SAE 2"
QX82/53	693	576			220			156	SAE 1 1/4"			
QX82/63	732	615			252			197			SAE 1 1/2"	

1) Присоединительная резьба согласно DIN 3852 Часть 2

2) Присоединение, находящееся под давлением, согласно SAE J518 код 61 / ISO 6162-1 для области давления 2 и 3 возможно

### G Двухсекционный насос QX.3/1



1	S = объединённый всасывающий вход
2	Размеры присоединения вала и масса см. Раздел 4

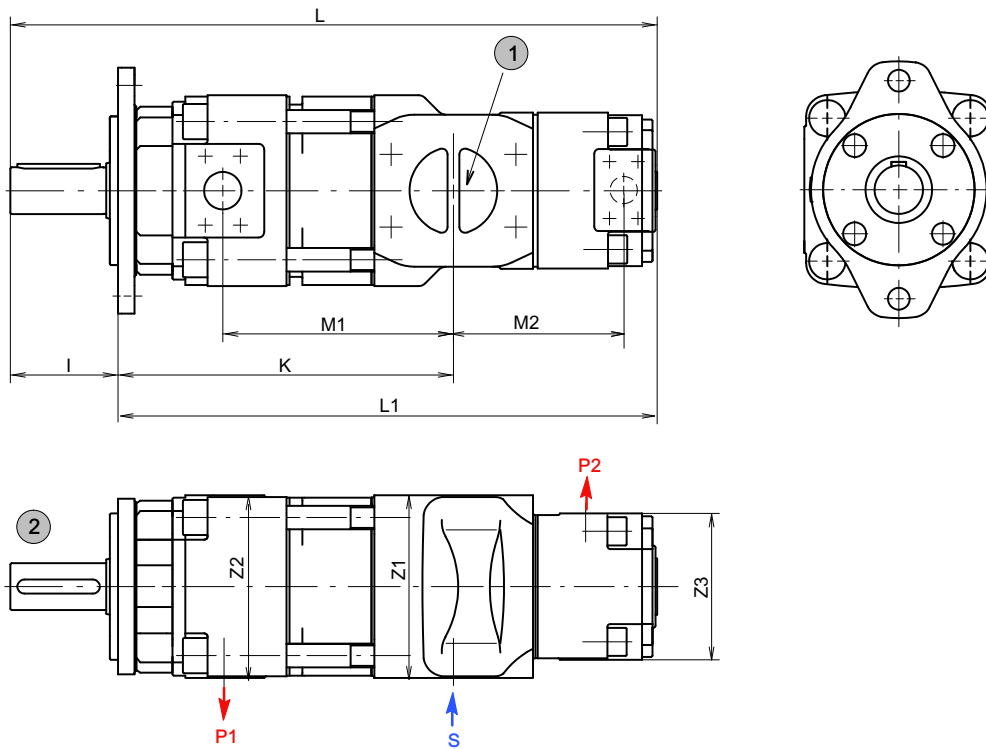
3	2-ой всасывающ.порт необходим согласно требований эксплуатации, см. Раздел 2.2.1 QX61 SAE 2"
---	--

Тип	L	L1	K	M1	M2	Q2	I	Z1	Z2	W	S	P1	P2
QX33/21	368	318	196	132	30	-	50	120	120	80	G 1 1/2" <sup>1)</sup>	G 3/4" <sup>1) 2)</sup>	G 1/2" <sup>1) 2)</sup>
QX43/21	426	358	231	159	35	-	68	125	125		100	SAE 2"	
QX43/31	441	373			33	15							
QX53/21	506	414	279	190	43	-	92	156	156	80	SAE 2 1/2"	SAE 1 1/4"	G 1/2" <sup>1) 2)</sup>
QX53/31	521	429			39	15							G 3/4" <sup>1) 2)</sup>
QX53/41	559	467	287	197	32	23	92	195	197	136	SAE 3"	SAE 1 1/2"	SAE 1"
QX63/31	591	499	337	234	47	14							100
QX63/41	614	522			39	27	92	136	SAE 1"				
QX63/51	651	559	342	239	40	28	92	195	197	165	SAE 3 1/2"	SAE 1 1/2"	SAE 1 1/4"
QX83/41	744	627	424	294	51	25							136
QX83/51	770	653			47	30	117	250	250	165	SAE 2"	SAE 1 1/4"	
QX83/61	797	680			45	35	203	SAE 4"	SAE 1 1/2"				

1) Присоединительная резьба согласно DIN 3852 Часть 2

2) Присоединение, находящееся под давлением, согласно SAE J518 код 61 / ISO 6162-1 для области давления 2 и 3 возможно

## Н Двухсекционный насос QX.3/2



1 S = объединённый всасывающий вход

2 Размеры присоединения вала и масса см. Раздел 4

Тип	L	L1	K	M1	M2	I	Z1	Z2	Z3	S	P1	P2
QX23/2 2	295	250	158	102	67	45	100			G 1 1/4" <sup>1)</sup>	G 1/2" <sup>1) 2)</sup>	
QX33/2 2	350	300			79				100			G 1/2" <sup>1) 2)</sup>
QX33/3 2	363	313	196	132	87	50	120		120	G 1 1/2" <sup>1)</sup>	G 3/4" <sup>1) 2)</sup>	G 3/4" <sup>1) 2)</sup>
QX43/2 2	408	340			84				100			G 1/2" <sup>1) 2)</sup>
QX43/3 2	421	353	231	159	92	68	125		120	SAE 2"	SAE 1"	G 3/4" <sup>1) 2)</sup>
QX43/4 2	453	385	238	167	111				125			SAE 1"

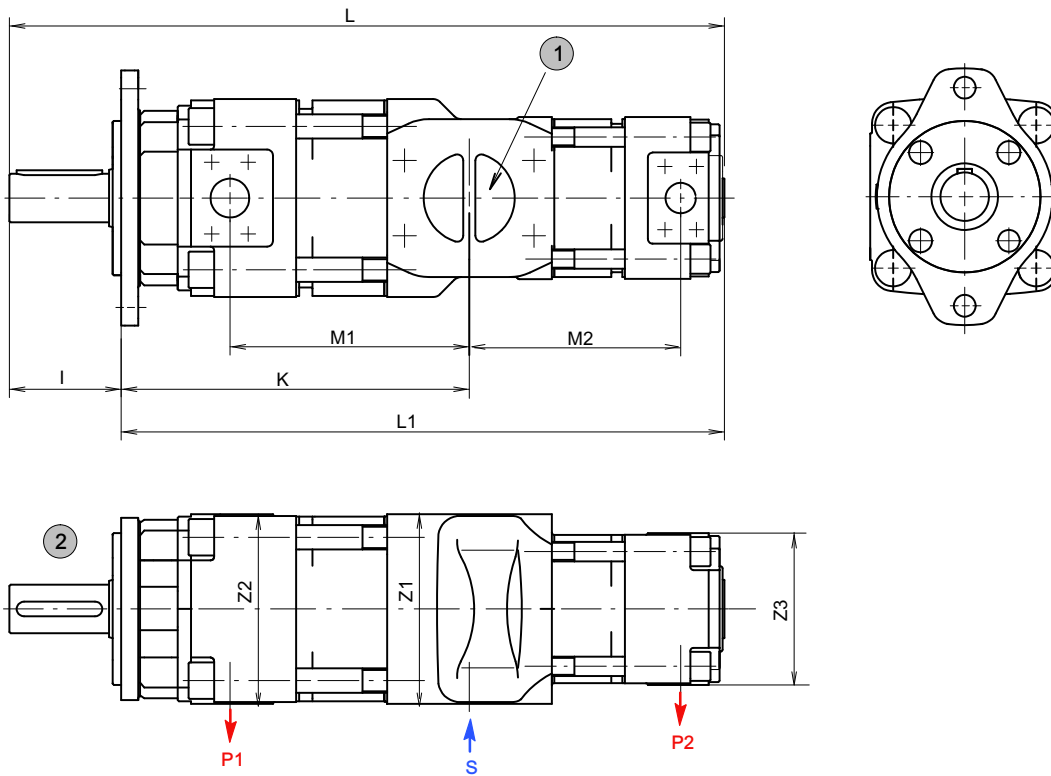
QX53/2 2	488	396	279	190	92	92	156	100	SAE 2 1/2"	SAE 1 1/4"	G 1/2" <sup>1) 2)</sup>	
QX53/3 2	500	408			100						120	G 3/4" <sup>1) 2)</sup>
QX53/4 2	533	441	287	197	118	92	156	125	SAE 3"	SAE 1 1/4"	SAE 1"	
QX53/5 2	553	461			127						156	SAE 1 1/4"
QX63/3 2	571	479	337	234	112	92	195	197	120	SAE 1 1/2"	G 3/4" <sup>1)</sup>	
QX63/4 2	588	496			123						125	SAE 1"
QX63/5 2	619	527	342	239	137	92	195	197	156	SAE 1 1/2"	SAE 1 1/4"	
QX63/6 2	638	546			149						197	SAE 1 1/2"
QX83/4 2	718	601	424	294	141	11 7	250	125	SAE 3 1/2"	SAE 2"	SAE 1"	
QX83/5 2	738	621			150						156	SAE 1 1/4"
QX83/6 2	757	640			162						197	SAE 1 1/2"
QX83/8 2	789	672			179						250	SAE 4"

1) Присоединительная резьба согласно DIN 3852 Часть 2

2) Присоединение, находящееся под давлением, согласно SAE J518 код 61 / ISO 6162-1 для области давления 2 и 3 возможно



## I Двухсекционный насос QX.3/3



1 S = объединённый всасывающий вход

2 Размеры присоединения вала и масса см. Раздел 4

Тип	L	L1	K	M1	M2	I	Z1	Z2	Z3	S	P1	P2
QX23/23	330	285	158	102	102	45	100		100	G 1 1/4" <sup>1) 2)</sup>	G 1/2" <sup>1) 2)</sup>	G 1/2" <sup>1) 2)</sup>
QX33/23	385	335	196	132	114	50	120		100	G 1 1/2" <sup>1) 2)</sup>	G 3/4" <sup>1) 2)</sup>	G 1/2" <sup>1) 2)</sup>
QX33/33	408	358			132			120				
QX43/23	442	374	231	159	119	68	125		100	SAE 2"	SAE 1"	G 1/2" <sup>1) 2)</sup>
QX43/33	466	398			137			120	G 3/4" <sup>1)</sup>			
QX43/43	509	441	238	167	167			125	125			SAE 1"
QX53/23	523	431	279	190	127	92	156		100	SAE 2 1/2"	SAE 1 1/4"	G 1/2" <sup>1) 2)</sup>
QX53/33	546	454			145			120	G 3/4" <sup>1) 2)</sup>			
QX53/43	589	497	287	197	174			125	SAE 3"	SAE 1 1/2"	SAE 1"	SAE 1"
QX53/53	623	531			197	156	SAE 1 1/4"					
QX63/33	616	524	337	234	157	92	195	197	120	SAE 3 1/2"	SAE 1 1/2"	G 3/4" <sup>1) 2)</sup>
QX63/43	644	552			179				125			SAE 1"
QX63/53	689	597	342	239	207			156	SAE 3 1/2"	SAE 1 1/2"	SAE 2"	SAE 1 1/4"
QX63/63	728	636			239	197	SAE 1 1/2"					
QX83/43	774	657	424	294	197	117	250		125	SAE 4"	SAE 2"	SAE 1"
QX83/53	808	691			220			156	SAE 1 1/4"			
QX83/63	847	730			252			197	SAE 1 1/2"			
QX83/83	904	787			294			250	SAE 2"			

1) Присоединительная резьба согласно DIN 3852 Часть 2

2) Присоединение, находящееся под давлением, согласно SAE J518 код 61 / ISO 6162-1 для области давления 2 и 3 возможно

### 5.3 Данные для заказа двухсекционных насосов

		<span style="border: 1px solid black; padding: 2px;">Q</span> <span style="border: 1px solid black; padding: 2px;">X</span> <span style="border: 1px solid black; padding: 2px;">6</span> <span style="border: 1px solid black; padding: 2px;">3</span> <span style="border: 1px solid black; padding: 2px;">-</span> <span style="border: 1px solid black; padding: 2px;">0</span> <span style="border: 1px solid black; padding: 2px;">8</span> <span style="border: 1px solid black; padding: 2px;">0</span> <span style="border: 1px solid black; padding: 2px;">/</span> <span style="border: 1px solid black; padding: 2px;">3</span> <span style="border: 1px solid black; padding: 2px;">1</span> <span style="border: 1px solid black; padding: 2px;">-</span> <span style="border: 1px solid black; padding: 2px;">0</span> <span style="border: 1px solid black; padding: 2px;">2</span> <span style="border: 1px solid black; padding: 2px;">0</span> <span style="border: 1px solid black; padding: 2px;">R</span> <span style="border: 1px solid black; padding: 2px;">*</span> <span style="border: 1px solid black; padding: 2px;">*</span>									
Модельный ряд	= QX										
Типоразмер	= 2 / 3 / 4 / 5 / 6 / 8										
Область давления	= 1 / 2 / 3										
Рабочий объём [см <sup>3</sup> /об]	= 005 - 500										
	Типоразмер	= 2 / 3 / 4 / 5 / 6 / 8									
	Область давления	= 1 / 2 / 3									
	Рабочий объём [см <sup>3</sup> /об]	= 005 - 500									
Направление вращения (вид со стороны вала)	правое левое	= R (стандарт) = L									
Опции	см. Раздел 5.5										

#### Пример заказа:

Требуется: 2-х секционный насос

**Насос 1**  
 Рабочий объём: 80 см<sup>3</sup>/об  
 Давление, продолжительное: 300 бар  
 Тип: 63-080

**Насос 2**  
 Рабочий объём: 20 см<sup>3</sup>/об  
 Давление, продолжительное: 160 бар  
 Тур: 31-020  
 Использование с минеральным маслом  
 Заказываемое обозначение: QX63-080/31-020R

### 5.4 Стандартное исполнение

- Направление вращения "правое"
- Присоедин. фланец, 2 отвер. согласно ISO 3019/1 (SAE): Типоразмер QX 3-6
- Присоедин. фланец, 2 отвер. согласно ISO 3019/2 (метрич.): Типоразмер QX 2+8
- Материал уплотнения NBR
- Выход вала цилиндрич. согласно ISO R775
- Черное грунтование, поверхности фланцев не окрашены.

### 5.5 Опции

- O = Насос без грунтования
- 06 = Подключение внешнего дренажа  
QX 2-5 = G1/4", QX 6 = G3/8", QX 8 = G1/2"
- 09 = Материал уплотнения FPM (Viton),  
Насос без грунтования
- 12 = Присоедин. фланец, 2 отвер. согласно ISO 3019/1 (SAE): Типоразмер QX 3-6
- 29 = Рабоч. жидкость HFB и HFC, типоразмер 2-5,  
Насос без грунтования
- 66 = Присоедин. фланец, 4 отвер. согласно ISO 3019/2 (метрич.)
- 83 = Второе всасывающ. подсоединение для  
QX61 = SAE 2". для QX81 = SAE 2 1/2"
- 86 = Рабоч. жидкость HFB и HFC, типоразмер 6+8,  
Насос без грунтования
- 117 = Выходн. присоединение SAE J518 код 61 / ISO 6162-1 для типоразмеров 2+3 в области давлений 2+3

Дополнительные опции по запросу

## 6 Насосы трёхсекционные

В следующей таблице представлены возможные комбинации трёхсекционных насосов (другие трёхсекционные насосы по запросу). Односекционные насосы 1, 2 и 3 определяются соответственно параметрам, указанным в Разделе 2.

Наибольший насос в комбинации устанавливается на приводной стороне вала и обозначен как «Насос 1». При одинаковых габаритных размерах со стороны привода вала устанавливается насос, имеющий больший рабочий объём. Насосы 2 и 3 имеют совместный порт всасывания.

### 6.1 Таблица выбора

Типоразмер насоса 1

QX2.	QX3.	QX4.	QX5.	QX5.	QX6.	QX8.
QX21/21/21	QX31/21/21	QX41/21/21	QX51/22/23	QX52/52/31	QX61/31/33	QX81/42/23
QX21/21/22	QX31/21/22	QX41/21/23	QX51/23/23	QX52/52/42	QX61/41/21	QX82/42/43
QX21/21/23	QX31/21/23	QX41/22/22	QX52/23/23	QX52/52/43	QX61/41/42	QX82/51/53
QX21/22/22	QX31/22/22	QX41/23/23	QX53/22/22	QX52/52/52	QX61/42/23	QX83/51/53
QX21/22/23	QX31/22/23	QX42/22/22	QX51/31/33	QX52/52/53	QX61/42/43	QX81/61/61
QX21/23/23	QX31/23/22	QX43/22/22	QX51/33/33	QX52/53/31	QX61/43/43	QX81/62/63
QX22/22/22	QX31/23/23	QX43/23/22	QX51/41/23	QX52/53/53	QX62/41/22	QX81/63/33
QX22/22/23	QX32/22/22	QX43/23/23	QX51/41/42	QX53/53/23	QX62/42/42	QX82/61/61
QX23/23/23	QX32/22/23	QX41/31/33	QX51/41/43	QX53/53/33	QX62/43/43	QX82/62/62
	QX32/23/23	QX41/33/22	QX51/42/22		QX63/43/22	QX82/63/31
	QX33/21/22	QX41/33/33	QX51/42/43		QX61/52/53	QX83/61/61
	QX33/21/23	QX42/31/32	QX51/43/21		QX61/53/23	QX83/63/43
	QX33/23/23	QX42/32/32	QX51/43/22		QX61/53/31	QX83/63/61
	QX31/31/21	QX42/33/32	QX51/43/23		QX62/52/32	QX81/81/61
	QX31/31/22	QX43/31/31	QX51/43/43		QX62/52/52	QX81/81/81
	QX31/31/23	QX43/33/33	QX52/42/23		QX62/53/22	QX82/82/52
	QX31/31/31	QX41/41/33	QX52/42/42		QX62/53/23	QX82/82/62
	QX31/31/33	QX41/42/21	QX52/43/22		QX62/53/31	QX82/82/63
	QX31/32/22	QX41/42/23	QX52/43/23		QX62/53/33	QX83/83/53
	QX31/33/33	QX41/42/42	QX52/43/43		QX63/51/51	
	QX32/32/22	QX41/43/21	QX53/41/22		QX63/53/53	
	QX32/32/23	QX41/43/22	QX53/41/23		QX61/61/31	
	QX32/32/32	QX41/43/23	QX53/42/22		QX61/61/33	
	QX32/32/33	QX42/42/22	QX53/42/43		QX61/61/41	
	QX33/33/23	QX42/42/23	QX53/43/23		QX61/61/53	
	QX33/33/33	QX42/42/31	QX51/51/21*		QX61/62/42	
		QX42/42/32	QX51/51/32		QX61/62/63	
		QX42/42/33	QX51/51/33		QX61/63/32	
		QX42/42/42	QX51/52/32		QX61/63/33	
		QX42/42/43	QX51/52/33		QX61/63/41	
		QX43/43/43	QX51/52/42		QX61/63/42	
			QX51/52/43		QX62/62/33	
			QX51/53/22		QX62/62/43	
			QX51/53/23		QX62/62/53	
			QX51/53/31		QX62/62/62	
			QX51/53/33		QX62/62/63	
			QX51/53/41		QX62/63/63	
			QX51/53/43		QX63/63/32	
			QX51/53/52		QX63/63/43	
			QX52/52/23		QX63/63/53	

65 | 130 | 260 | 520 | 520 | 1050 | 2100  
макс. допустимый крутящий момент [Нм] приводного вала

\* Насос как пример заказа в Разделе 6.2

## 6.2 Данные для заказа трёхсекционных насосов



Трёхсекционные насосы поставляются только после согласования с Бухер Хайдроликс ГмбХ.

		Q	X	5	1	-	1	2	5	/	5	1	-	0	8	0	/	2	1	-	0	1	2	R	*	*	
	Модельный ряд	= QX																									
	Типоразмер	= 2 / 3 / 4 / 5 / 6 / 8																									
Насос 1	Область давления	= 1 / 2 / 3																									
	Рабочий объём [см <sup>3</sup> /об]	= 005 - 500																									
Насос 2	Типоразмер	= 2 / 3 / 4 / 5 / 6 / 8																									
	Область давления	= 1 / 2 / 3																									
	Рабочий объём [см <sup>3</sup> /об]	= 005 - 500																									
Насос 3	Типоразмер	= 2 / 3 / 4 / 5 / 6 / 8																									
	Область давления	= 1 / 2 / 3																									
	Рабочий объём [см <sup>3</sup> /об]	= 005 - 500																									
Направление вращения (вид со стороны вала)		правое = R (стандарт)		левое = L																							
Опции		см. Раздел 6.4																									

### Пример заказа:

Требуется: 3-х секционный насос

**Насос 1**  
Рабочий объём: 125 см<sup>3</sup>/об  
Давление, продолжительное: 80 бар  
Тип: 51-125

**Насос 2**  
Рабочий объём: 80 см<sup>3</sup>/об  
Давление, продолжительное: 150 бар  
Тип: 51-080

**Насос 3**  
Рабочий объём: 12 см<sup>3</sup>/об  
Давление, продолжительное: 125 бар  
Тип: 21-012

Использование с минеральным маслом  
Согласно Таблицы 6.1 подобранная комбинация QX51/51/21  
Заказываемое обозначение: QX51-125/51-080/21-012R

- Направление вращения "правое"
- Присоедин. фланец, 2 отвер. согласно ISO 3019/1 (SAE): Типоразмер QX 3-6
- Присоедин. фланец, 2 отвер. согласно ISO 3019/2 (метрич.): Типоразмер QX 2+8
- Материал уплотнения NBR
- Выход вала цилиндрич. согласно ISO R775
- Черное грунтование, поверхности фланцев не окрашены.

### 6.4 Опции

- O = Насос без грунтования
- 06 = Подключение внешнего дренажа  
QX 2-5 = G1/4", QX 6 = G3/8", QX 8 = G1/2"
- 09 = Материал уплотнения FPM (Viton),  
Насос без грунтования
- 12 = Присоедин. фланец, 2 отвер. согласно ISO 3019/2 (метрич.): типоразмер QX 3 - 6
- 29 = Рабоч. жидкость HFB и HFC, типоразмер 2-5,  
Насос без грунтования

- 66 = Присоедин. фланец, 4 отвер. согласно ISO 3019/2 (метрич.)  
 83 = Второе всасывающ. подсоединение для QX61 = SAE 2". для QX81 = SAE 2 1/2"  
 86 = Рабоч. жидкость HFB и HFC, типоразмер 6+8,

- Насос без грунтования  
 117 = Выходн. присоединение SAE J518 код 61 / ISO 6162-1 для типоразмеров 2+3 в области давлений 2+3  
 Дополнительные опции по запросу

## 7 Насосы для небольших расходов

### 7.1 Общие данные

Насосы с внутренним зацеплением зубьев QX24 расширяют модельный ряд насосов Бухер, выдержавших испытания в процессе тридцатилетнего

развития. Предлагаемые объёмы от 3,3 до 8 см<sup>3</sup>/об дополняют серию QX.

### 7.2 Технические параметры

Параметры	Единицы	Название, значение
Положение при монтаже		произвольное
Вид крепления (стандарт)		фланец с двумя отверстиями согласно ISO 3019/2 (метрич.)
Направление вращения		правое или левое
Вид привода		через эластичную муфту
Рабочая жидкость		Минеральное масло HLP DIN 51524 часть 2 HFC согласно VDMA 24317 другие жидкости по согласованию
Максимально допустимая степень загрязнения рабочей жидкости		макс. класс 9 согласно NAS 1638 или 20/18/15 согласно ISO 4406
Рабочая вязкость Стартовая вязкость	мм <sup>2</sup> /сек	20 ... 100 * 20 ... 300 * * другие значения по запросу
Температура рабочей жидкости	°C	Минеральное масло HLP мин. -20, макс. +80 / HFC макс. +50 диапазон для большего ресурса +30 ... +60 (соблюдайте границы вязкости)
Входное давление минимальное Давление в дренаже максимальное	бар	0,85 абсолютное 1,5 абсолютное
внешняя дренажная линия		имеется всегда

### 7.3 Параметры

Рабочий объём эффектив.	Подача <sup>1)</sup>	Обороты макс.	Тип	Рабочее давление на выходе насоса				Крутящ. момент	Потребл. мощность
				непрерывное [бар]		периодическое [бар] <sup>2)</sup>			
[см <sup>3</sup> /об]	[л/мин]	[мин <sup>-1</sup> ]		Минерал. масло	HFC	Минерал. масло	HFC	[Нм] <sup>3)</sup>	[кВт] <sup>4)</sup>
3,3	4,8	3600	QX24-003	320	280	400	350	17	2,6
4,2	6,2	3600	QX24-004	320	280	400	350	21,5	3,2
5,1	7,4	3600	QX24-005	360	320	400	350	30	4,5
6,3	9,1	3600	QX24-006	360	320	400	350	36	5,5
8,0	11,5	3600	QX24-008	360	320	400	350	46	7,0

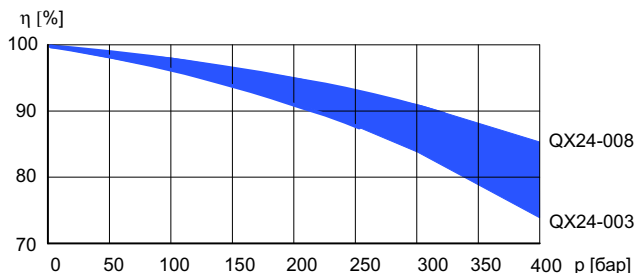


Значения действительны для гидравлических масел, а также тяжеловоспламеняющихся и экологически безвредных жидкостей от 20 - 50 мм<sup>2</sup>/сек.

- 1) при  $n = 1450$  об/мин ( теоретически)
- 2) Макс. 20 секунд, однако не больше чем 10 % продолжительности включения.
- 3) Теоретическое значение при допустимых для масла непрерывных давлений.
- 4) Теоретическое значение при допустимых для масла непрерывных давлений и  $n = 1450$  об/мин.

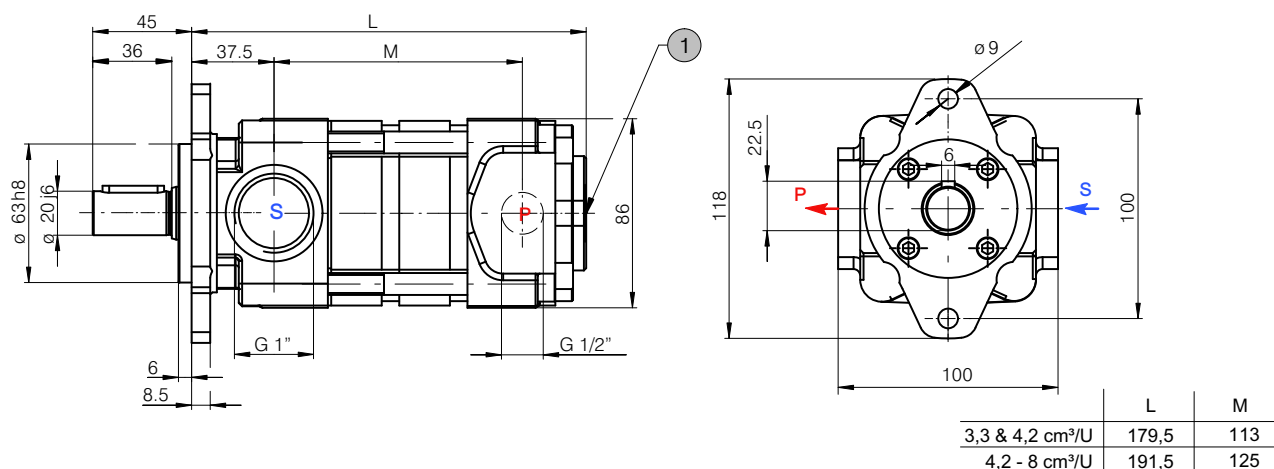
## 7.4 Объёмный КПД ( $\eta$ )

измерено при вязкости 42 мм<sup>2</sup>/с, количество оборотов 1450 об/мин



## 7.5 Насосы односекционные

### 7.5.1 Размеры агрегата.



1 внешний дренаж G1/4"

### 7.5.2 Заказываемое обозначение:

		Q	X	2	4	-	0	0	4	R	0	6
Модельный ряд	= QX											
Типоразмер	= 2											
Область давления	= 4											
Рабочий объём [см <sup>3</sup> /об]	= 003 - 008											
Направление вращения (вид со стороны вала)	правое = R (стандарт) левое = L											
Опции	внешний дренаж											

### 7.5.3 Стандартное исполнение

- Направление вращения "правое"
- Присоедин. фланец, 2 отвер. согласно ISO 3019/2 (метрич.)
- Материал уплотнения NBR
- Выход вала цилиндрич. согласно ISO R775
- Подключение внешнего дренажа G1/4"
- Черное грунтование, поверхности фланцев не окрашены.





## 8 Рабочая жидкость

Качество масла для насосов QX не может быть грубее класса 9 согласно NAS 1638 или 20/18/15 согласно ISO 4406.

Мы рекомендуем жидкости, которые содержат противоизносные добавки для эксплуатационных режимов смешанного трения. Жидкости без соответствующих добавок снижают срок службы насосов и моторов.

Пользователь отвечает за соблюдение качества рабочей жидкости и его периодический контроль. Бухер Хайдроликс рекомендует значение нагрузочной способности > 30 N/mm<sup>2</sup> по тестам Вrugger согласно DIN 51347-2.

## 9 Чистота рабочей жидкости

Класс чистоты (RK) согласно ISO 4406 и NAS 1638

Код ISO 4406	Количество частиц / 100 мл			
	≤ 4 μm	≤ 6 μm	≤ 14 μm	NAS 1638
23/21/18	800000 0	200000 0	250000	12
22/20/18	400000 0	100000 0	250000	-
22/20/17	400000 0	100000 0	130000	11
22/20/16	400000 0	100000 0	64000	-
21/19/16	200000 0	500000	64000	10
20/18/15	100000 0	250000	32000	9
19/17/14	500000	130000	16000	8
18/16/13	250000	64000	8000	7
17/15/12	130000	32000	4000	6
16/14/12	64000	16000	4000	-
16/14/11	64000	16000	2000	5
15/13/10	32000	8000	1000	4
14/12/9	16000	4000	500	3
13/11/8	8000	2000	250	2

## 10 Эксплуатационная надёжность

Для надёжной работы и долгого срока службы насосов QX необходимо составить план обслуживания агрегата, машины или установки. Это должно гарантировать, что в течение срока эксплуатации моторов выдерживаются предусмотренные или допустимые условия эксплуатации.

Прежде всего нужно обеспечивать соблюдение следующих рабочих параметров:

- требуемая чистота масла
- область рабочей температуры
- уровень рабочей жидкости в системе

Далее необходимо регулярно проверять насос и всю установку на изменение следующих параметров:

- вибрация
- шум
- разница температуры насоса и рабочей жидкости в баке
- образование пены в баке
- герметичность

Изменения этих параметров указывают на износ, например, приводного мотора, соединения/муфты, насоса и т.д..

Причину нужно немедленно определять и устранять.

Для высокой надёжности эксплуатации насоса внутреннего зацепления QX на машине или оборудовании мы рекомендуем непрерывный автоматический контроль вышеназванных параметров и автоматическое отключение в случае изменений, которые выходят за пределы обычных колебаний предусмотренного рабочего диапазона.

Пластмассовые компоненты приводной муфты должны заменяться регулярно, однако не позднее, чем через 5 лет. Преимущественно нужно учитывать соответствующие технические данные производителя.

## 11 Указание

Этот каталог предназначен для пользователей со специальными знаниями. Чтобы гарантировать, что все функции и надёжность системы соответствуют допустимым границам, пользователь должен проверять пригодность к эксплуатации описанных здесь устройств. Пожалуйста, обращайтесь за разъяснениями при возникающих вопросах.

### 12 Принадлежности

#### 12.1 Устанавливаемые клапаны - схема отверстий SAE J518 код 61 / ISO 6162-1

Клапан ограничения давления A <sub>G</sub> <sup>S</sup> DF	Клапан ограничения давления с электровключением A <sub>G</sub> <sup>S</sup> DA	Клапан подключения гидроаккумулятора AGSF
Брошюра с техн. данными 100-P-000123	Брошюра с техн. данными 100-P-000119	Брошюра с техн. данными 100-P-000124

#### 12.1.1 Примеры монтажа устанавливаемых клапанов

Клапаны с резьбовым присоединением AGDF	Клапаны трубного присоединения SAE <sup>1)</sup> ASDF + RF	Клапан трубного присоединения SAE + обратный клапан <sup>2)</sup> ASDF+RF+RV/SAE+DPSAE+ZPSAE

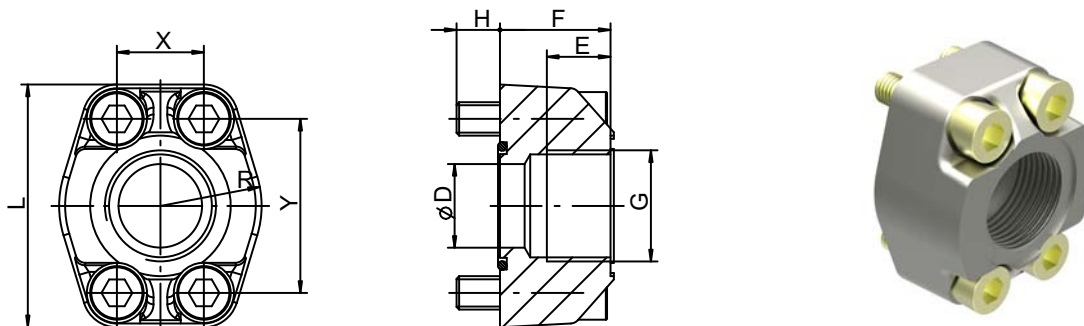
1) Трубное присоединение см. Раздел 12.2

2) Пожалуйста, проконсультируйтесь с Бухер Гидроликс относительно подходящих обратных клапанов.



**ВАЖНО:** Дополнительную информацию Вы найдете на нашей интернет-странице [www.bucherhydraulics.com](http://www.bucherhydraulics.com)

## 12.2 Трубный фланец - исполнение для высокого давления



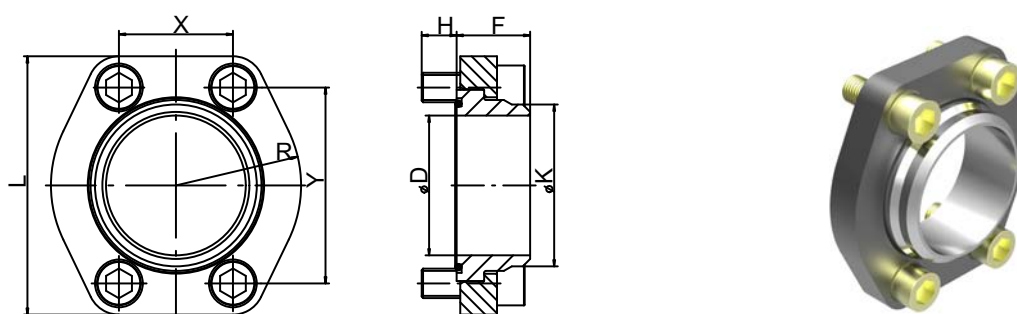
- Рабочее давление, макс. 420 бар
- Размер фланца SAE J518 код 61 / ISO 6162-1

Трубный фланец выполнен для резьбового соединения согласно DIN 2353  
 Материал: ST37 / кольцевые уплотнения FRM (по запросу)

Номер для заказа	Обозначение	Размер	DØ	E	F	H	L	R	X	Y	Кольцевое уплотнение 90 Shore A	Болты DIN 912-12.9 Момент затяжки [Нм]
100037000	RF 01-R08	G 1/2"	12,5	16	27	13	54	23	17,5	38	20,24x2,62	M8x30 30
100037010	RF 02-R10	G 3/4"	20	18	30	12	65	26	22,2	47,6	26,65x2,62	M10x30 60
100037020	RF 03-R11	G 1"	25	20	34	13	70	29	26,2	52,4	32,99x2,62	M10x35 60
100037030	RF 04-R12	G 1 1/4"	32	22	38	14	80	36	30,2	58,6	40,86x3,53	M10x40 60
100037040	RF 05-R13	G 1 1/2"	38	24	41	19	94	41	35,7	70	44,04x3,53	M12x45 120
100037050	RF 06-R14	G 2"	50	26	45	20	102	48	42,9	77,8	59,92x3,53	M12x50 120
100055470*	RF 07-R16	G 2 1/2" *	63	30	50	18	114	57	50,8	89	72,62x3,53	M12x45 120

\* для RF07 допустимо только 210 бар

## 12.3 Трубный фланец - исполнение для низкого давления



- Рабочее давление, макс. 16 бар
- Размер фланца SAE J518 код 61 / ISO 6162-1

Материал: ST37 / кольцевые уплотнения FRM (по запросу)

Номер для заказа	Обозначение	SAE размер фланца	D	K	F	H	L	R	X	Y	Кольцевое уплотнение 90 Shore A	Болты DIN 912-8.8 момент затяжки [Нм]	Труба 1) Ø на- ружн. прибл.
100062450	RN 07-S	2 1/2"	63	75	35	14	120	57	51	89	69,44x3,53	M12 x 30 70	75

100063880	RN 08-S	3"	76	88			140,5	68	62	106,5	85,32x3,53	M16 x 40	180	88
100063890	RN 09-S	3 1/2"	89	100	40	19	158,5	73	70	120,3	98,02x3,53	M16 x 40	180	100
100063900	RN 10-S	4"	103	115			168	79	78	130	110,72x3,53	M16 x 40	180	115

1) Мы рекомендуем использовать бесшовную трубу из высококачественной стали согласно DIN 2391, с толщиной стенки макс. 6 мм.

mail

web

cop

Alle Rechte vorbehalten.

Die angegebenen Daten dienen allein der Produktbeschreibung und sind nicht als zugesicherte Eigenschaften im rechtlichen Sinne zu verstehen. Die Angaben entbinden den Anwender nicht von eigenen Beurteilungen und Prüfungen. Auf Grund kontinuierlicher Verbesserungen der Produkte, sind Änderungen der in diesem Katalog gemachten Produktspezifikationen vorbehalten.

Klassifikation: 420.245.

