

Аксиально-поршневые

насосы

Техническая информация

Общее описание

Регулируемые аксиально-поршневые насосы серии 90 с наклонной шайбой и переменным рабочим объемом предназначены для работы в замкнутых контурах.

Расход масла на выходе пропорционален частоте вращения вала насоса на входе и рабочему объему.

При этом величину рабочего объема можно бесступенчато регулировать от нуля до максимального значения.

Направление подачи жидкости можно реверсировать путем изменения наклона шайбы в противоположную сторону от нейтрального (режим нулевого расхода) положения.

- **Насосы серии 90 – это передовые технологии сегодняшнего дня**
- **8 типоразмеров регулируемых насосов**
- **Полный ряд систем управления**
- **Подтвержденная испытаниями надежность и эксплуатационные характеристики**
- **Оптимальная конфигурация продукта**
- **Компактность и малая масса**

Технические особенности

Полный ряд продукта, удовлетворяющий требованиям рынка

- Восемь (8) типоразмеров – от 30 см³ (1,83 куб. дюйма) до 250 см³ (15,25 куб. дюйма)
- Широкий спектр возможностей установки
- Гибкая система управления – ручной режим, с гидравлическим или электрическим управлением
- Мощный вспомогательный фланец для тандемной установки насосов
- Установка в замкнутых контурах

Новейшие технологии

- Уникальные характеристики продукта
- Высокая удельная мощность
- Упрощенная технология установки
- Малые эксплуатационные затраты

Высокие технические характеристики

- Частота вращения вала до 5000 об./мин.
- Давление до 480 бар
- Высокий суммарный к. п. д.
- Низкий уровень шума

Надежность

- Спроектировано с учетом жестких стандартов, отработано в лабораторных и полевых условиях
- Производство с учетом жестких стандартов качества
- Большой ресурс
- Подшипники входного вала выдерживают высокие внешние нагрузки

Продукт мирового класса

- Спроектировано для поставок на международный рынок
- Идентичные условия производства по всему миру
- Оборудование для использования в мобильных, промышленных и стационарных установках

Сервисное обслуживание по всему миру

- Поставки и техническая поддержка во всех промышленных странах мира
- Сервисное обслуживание в рамках международной сети авторизованных сервисных центров

Содержание

Описание

- Общее описание 2
- Технические особенности 3
- Описание контура системы 6
- Вид по сечениям 8,9
- Обозначение типоразмера и код заказа 10
- Спецификация – регулируемый насос 11
- Определение номинального типоразмера насоса 11

Общая спецификация

- Диапазон скоростей, диапазон давлений в системе, давление в корпусе, рабочие жидкости 12

Опции

- Бак 13
- Фильтрация 13
- Ограничитель хода 13
- Многофункциональный клапан 14
- Функция предохранительного канала 15
- Датчик скорости 15
- Подпитывающий насос 16
- Рабочие характеристики подкачивающего насоса 17
- Номенклатура поставляемых валов и расчетные крутящие моменты 18
- Вспомогательные монтажные фланцы 19

Ограничения по уровню внешних нагрузок

- Нагрузки на вал 20
- Нагрузки на монтажные фланцы 21

Диаграммы к. п. д.

- Диаграммы к. п. д. 22

Содержание

Описание

Системы управления – принципиальная схема, номенклатура и описание

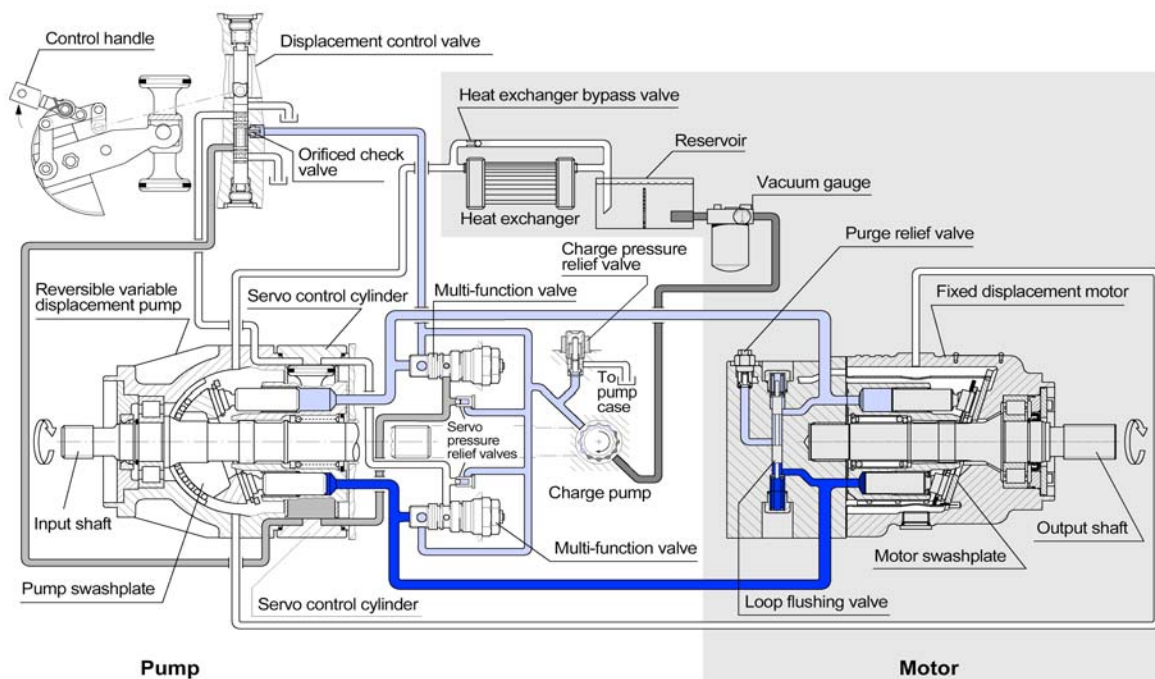
3-х позиционная (вперед–нейтраль–назад) электрическая система управления – опции DC, DD	24, 25
Электрическая пропорциональная система управления (EDC) – опции КА, КР	26,27
Гидравлическая пропорциональная система управления (HDC) – опция HF	28,29
Система ручного управления (MDC) – опции МА, МВ	29,30
Нелинейная система ручного управления (MDC) – опция NA	30,31

Размеры

Регулируемый насос – типоразмер 030	32,33
Регулируемый насос – типоразмер 042	34,35
Регулируемый насос – типоразмер 055	36,37,38,39
Регулируемый насос – типоразмер 075	40,41,42,43
Регулируемый насос – типоразмер 100	44,45,46,47
Регулируемый насос – типоразмер 130	48,49,50
Регулируемый насос – типоразмер 180	52,53,54,55
Регулируемый насос – типоразмер 250	56,57,58,59
Ограничитель хода	60
Крышка – опция СА	60
3-х позиционная (вперед–нейтраль–назад) электрическая система управления – опции DC, DD	60
Электрическая пропорциональная система управления (EDC) – опции КА, КР	61
Гидравлическая пропорциональная система управления (HDC) – опция HF	61
Система ручного управления (MDC) – опции МВ, NA	62
Фильтрация	63

Описание контура системы

- Рабочий контур (высокое давление)
- Рабочий контур (низкое давление)
- Линия всасывания
- Жидкость контура управления
- Жидкость в сливной магистрали



P001 004E

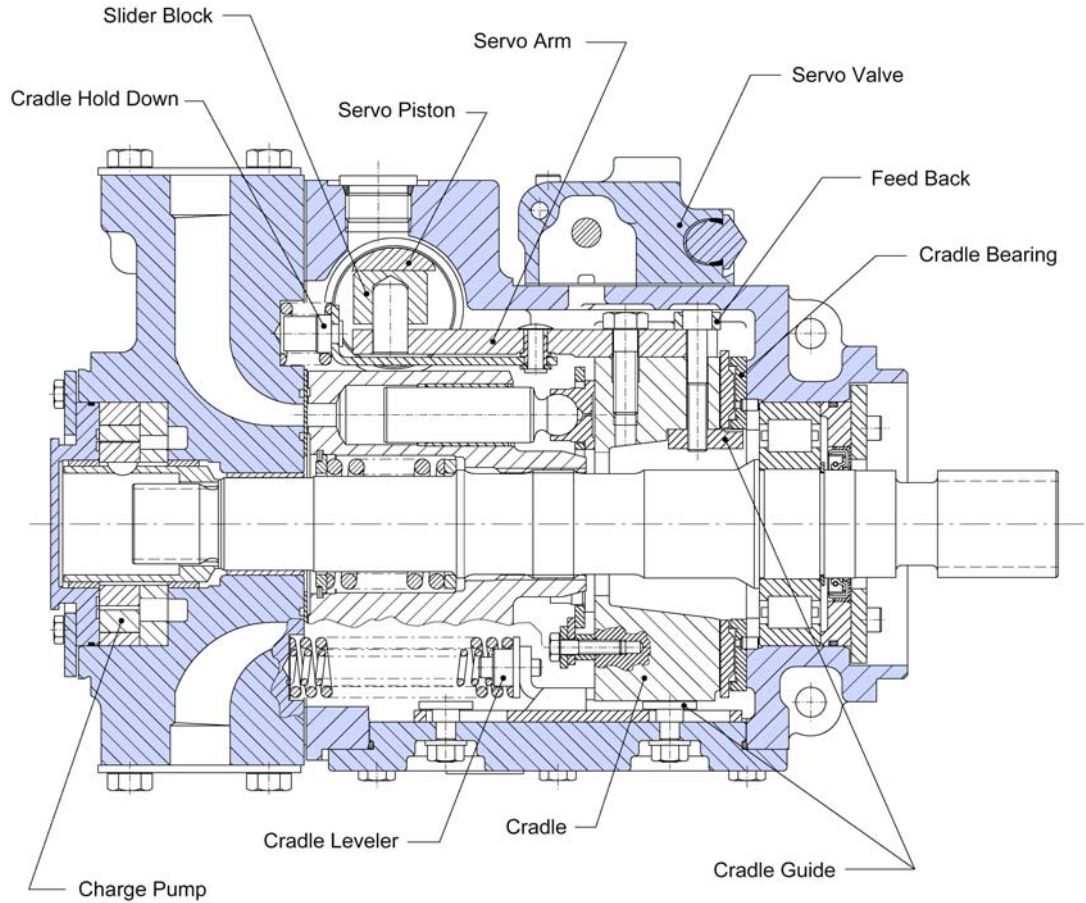
Control handle	Ручьятка управления
Displacement control valve	Клапан управления шайбой
Heat exchanger bypass valve	Предохранительный клапан теплообменника
Reservoir	Бак
Vacuum gauge	Вакуумметр
Orificed check valve	Обратный клапан с жиклером
Heat exchanger	Теплообменник
Reversible variable displacement pump	Ревверсивный регулируемый насос
Servo control cylinder	Серво-цилиндр
Multi-function valve	Многофункциональный клапан
Input shaft	Входной вал
Servo pressure relief valves	Предохранительный клапан давления в серво-системе

To pump case	В полость насоса
Charge pump	Подпитывающий насос
Purge relief valve	Предохранительный клапан магистрали продувки
Fixed displacement motor	Нерегулируемый гидромотор
Loop flushing valve	Промывочный клапан
Motor swashplate	Наклонная шайба гидромотора
Output shaft	Выходной вал
Pump	Насос
Motor	Гидромотор
Charge pressure relief valve	Предохранительный клапан подпитывающей магистрали
Pump swashplate	Наклонная шайба насоса

На рис. 1 представлена схема гидростатической трансмиссии с использованием регулируемого аксиально-поршневого насоса серии 90 и нерегулируемого гидромотора серии 90

Вид по сечениям

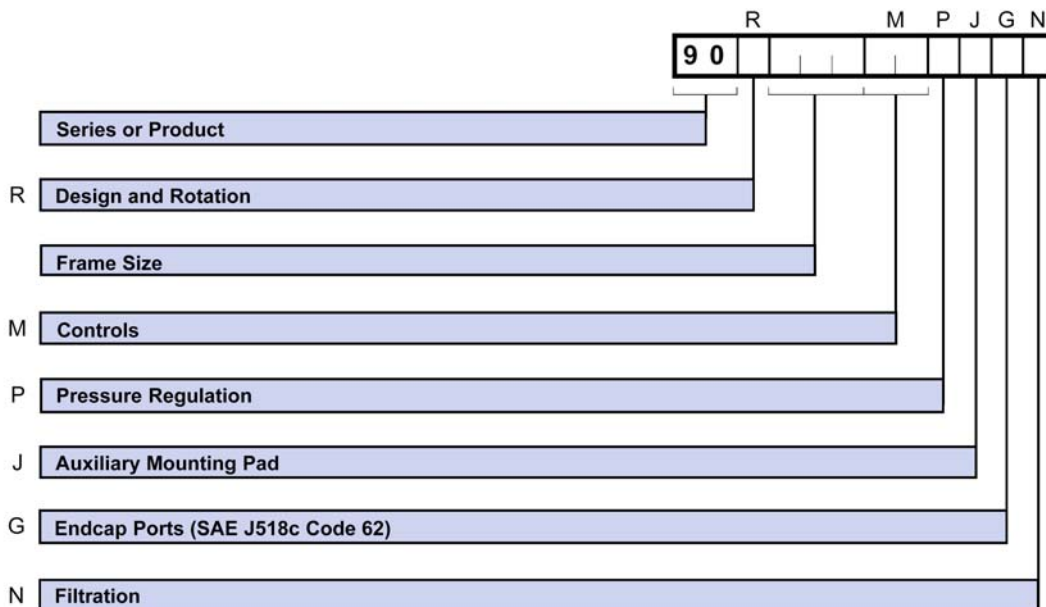
Рис. 2: Регулируемый насос



P001 413E

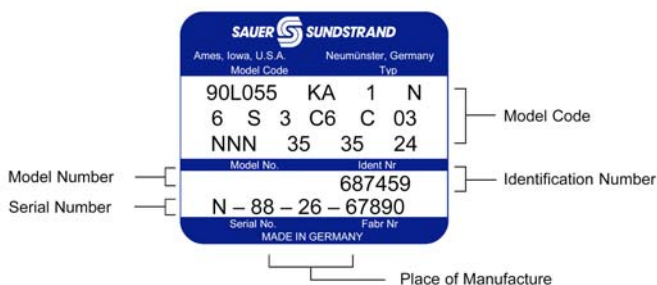
Slider Block	Скользящий блок
Servo Piston	Серво-поршень
Servo Arm	Серво-рычаг
Servo Valve	Серво-клапан
Feed back	Обратная связь
Cradle Bearing	Подшипник люльки
Cradle Guide	Направляющая люльки
Cradle	Люлька
Cradle Leveler	Нивелир люльки
Charge Pump	Подпитывающий насос
Cradle Hold Down	Удерживающее устройство люльки

Обозначение типоразмера и код заказа



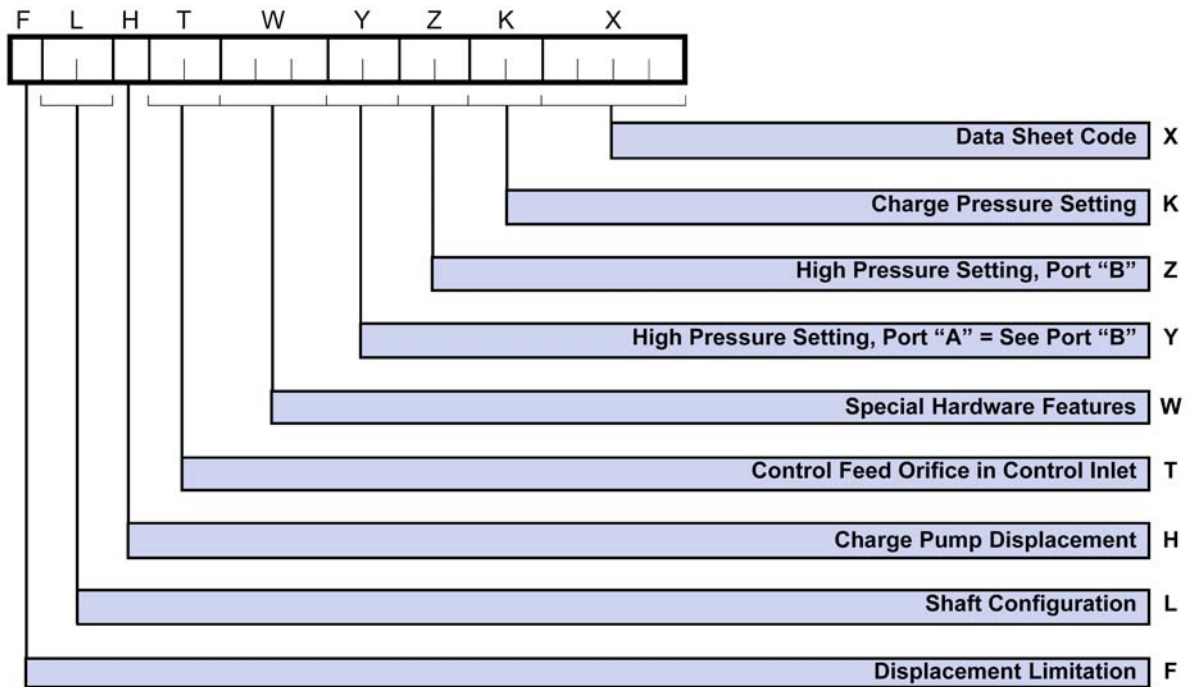
Series of Product	Серия продукта
Design and Rotation	Конструктивное исполнение и вращение
Frame Size	Типоразмер
Controls	Система управления
Pressure Regulation	Регулировка давления
Auxiliary Mounting Pad	Вспомогательный монтажный фланец
Endcap Ports (SAE J518c Code 62)	Порты (стандарт SAE J518c, код 62)
Filtration	Фильтрация

Name Plate



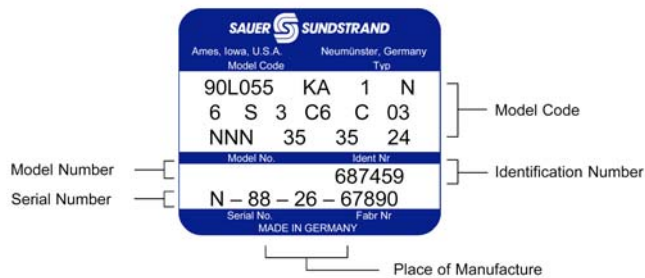
Name Plate	Заводская табличка
Model Code	Код модели
Identification Number	Идентификационный номер
Place of Manufacture	Страна-изготовитель
Serial Number	Серийный номер
Model Number	номер модели

Обозначение типоразмера и код заказа (продолжение)



Data Sheet Code	Код спецификации
Charge Pressure Setting	Установка давления подкачки
High Pressure Setting, Port "B"	Установка высокого давления, порт «В»
High Pressure Setting, Port "A" = See Port "B"	Установка высокого давления, порт «А» = см. порт «В»
Special Hardware Features	Характеристики специального оборудования
Control Feed Orifice in Control Inlet	Приемный жиклер системы управления на входе
Charge Pump Displacement	Рабочий объем подкачивающего насоса
Shaft Configuration	Конфигурация вала
Displacement Limitation	Ограничение по рабочему объему

Name Plate

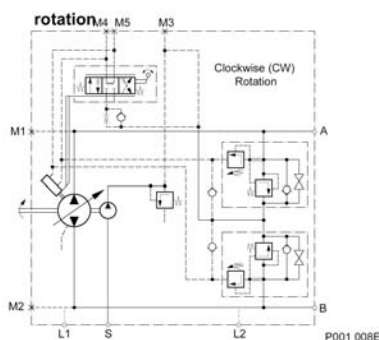


Name Plate	Заводская табличка
Model Code	Код модели
Identification Number	Идентификационный номер
Place of Manufacture	Страна-изготовитель
Serial Number	Серийный номер
Model Number	номер модели

Спецификация – регулируемый насос

Принципиальная схема и номенклатура

Рис. 3: регулируемый насос с подкачивающим насосом и ручной системой регулировки рабочего объема MA, вращение вала по часовой стрелке.



Порты:

- A, B = линии рабочего давления
- S = всасывающая линия – подпитывающий насос
- L1, L2 = линия дренажа корпуса
- M1, M2 = порты замера для портов «А» и «В»
- M3 = порт замера – давление подкачки
- M4, M5 = порт замера – давление в серво-системе

Конструкция

Регулируемый аксиально-поршневой насос с наклонной шайбой.

Тип крепления

Монтажный фланец SAE, размеры B, C, D, E (стандарт SAE J 744).

Соединение трубу

Порты рабочего давления:	Сдвоенные порты с фланцами SAE (все типоразмеры) Боковые порты с фланцами SAE, радиальные (055/075/100)
Остальные порты:	Кольцевой прилив с цилиндрической резьбой SAE

Направление вращения

По часовой стрелке или против часовой стрелки (в одном направлении).

Установочное положение

Рекомендуется устанавливать насос таким образом, чтобы органы управления были наверху или сбоку. По вопросам отклонения от требований технических условий следует обращаться на фирму SAUER-DANFOSS. Корпус всегда должен быть наполнен маслом.

Направление потока

См. стр. 25, 27, 28 и 31.

Гидравлические характеристики

Диапазон давлений в системе, входное давление p_1 (см. стр. 12)

Регулируемый насос:

Давление подкачки = см. код заказа на стр. 9

Давление на входе в подпитывающий насос:

Мин. расчетное давление = 0,7 бар (20,6 дюйм рт. ст. абсолютное)

Мин. допустимое давление, кратковременно = 0,2 бар (5,9 дюйм орт. ст.)

Диапазон давлений в системе, выходное давление p_2 (см. стр. 12)

Номинальное давление: 420 бар (6000 фунт/кв. дюйм)

Макс. давление = 480 бар (7000 фунт/кв. дюйм)

Давление внутри корпуса

Макс. расчетное: 3 бар (40 фунт/кв. дюйм)

Кратковременное давление: 5 бар (75 фунт/кв. дюйм) – холодный запуск

Рабочая жидкость

См. публикации фирмы SAUER-DANFOSS (BLN-9887 или 697581). По поводу информации о биоразлагаемых жидкостях см. материалы ATI-9101E.

Температурный режим¹⁾ (см. стр. 12)

U_{min} = - 40 °C (- 40 °F) кратковременно холодный запуск

U_{nenn} = 104 °C (220 °F)

U_{max} = 115 °C (240 °F) кратковременно

в наиболее нагретой зоне, т.е. в дренажной магистрали.

¹⁾ С учетом вязкости рабочей жидкости

Пределы вязкости рабочей жидкости

$mm^2 / сек$ Универсальная секунда Сейболта (SUS)

V_{min} = 7 47 кратковременно

V_{ninn} = 12 – 60 66 – 278 расчетная вязкость

V_{max} = 1600 7500 кратковременно холодный запуск

Фильтрация

Требуемый уровень очистки: ISO 4406, код 18/13 или выше.

См. публикации фирмы SAUER-DANFOSS BLN-9887 или 697581, а также ATI-9201E.

Технические данные
Таблица 1

		Размер	030	042	055	075	100	130	180	250
Рабочий объем		см ³	30	42	55	75	100	130	180	250
Скорость на входе	мин.	об/мин	500	500	500	500	500	500	500	500
	расч.*	об/мин	4200	4200	3900	3600	3300	3100	2600	2300
	макс.*	об/мин	4600	4600	4250	3950	3650	3400	2850	2500
	макс. дости- жи- мая*	об/мин	5000	5000	4700	4300	4000	3700	3150	2750
Теоретический крутящий момент		Нм/бар	0,48	0,67	0,88	1,19	1,59	2,07	2,87	3,97
Массовый момент инерции внутренних подвижных частей		кгм ²	0,0023	0,0039	0,0060	0,0096	0,0150	0,023	0,0380	0,0650
Масса (с управлением типа МА)		кг	28	34	40	49	68	88	136	154

* Общая техническая спецификация, см. стр. 12.

Определение номинального типоразмера насоса

Метрическая система	Обозначение
<p>Расход на выходе насоса:</p> $Q_e = V_g \times n \times \eta_v / 1000 \text{ л/мин}$ <p>Крутящий момент на входе:</p> $M_e = (V_g \times \Delta p) / (20 \times \rho \times \eta_{mh}) \text{ Нм}$ <p>Мощность на входе:</p> $P_e = (M_e \times n) / 9550 = Q_e \times \Delta p / (600 \times \eta_t) \text{ кВт}$	<p>Метрическая система: Мп – объемный расход за оборот (см³) $\Delta p = p_{HD} - p_{ND}$ η_v - объемный к. п. д. насоса η_{mh} - механико-гидравлический к. п. д. насоса (по крутящему моменту)</p>

Общая спецификация

Диапазон скоростей

Номинальная скорость – это наибольшая скорость, рекомендованная в условиях полной мощности, при которой обеспечивается нормальный ресурс.

Все остальные условия эксплуатации (т.е. вязкость, температурный режим и давление подкачки) должны находиться в рекомендованных пределах.

Максимальная скорость – это наибольшая разрешенная эксплуатационная частота вращения вала, превышение которой приводит к снижению ресурса продукции, а также риска немедленного выхода из строя и потери мощности в силовой передаче (что может вызвать проблемы с безопасностью).

Внимание!

Потеря мощности в гидростатической силовой передаче на любом режиме эксплуатации (разгон, торможение или нейтральное положение) может привести к потере тормозного усилия. Таким образом, необходимо иметь тормозную систему, независимую от гидростатической силовой передачи, которая будет способна затормозить и удерживать транспортное средство до устранения неисправностей в силовой передаче.

Режим **максимально достижимой скорости** требует согласования с фирмой SAUER-DANFOSS. В этом случае может потребоваться специальное оборудование и/или особые условия эксплуатации.

Диапазон давлений в системе

Давление в системе – это доминирующая эксплуатационная характеристика, определяющая ресурс устройства. Высокое давление, являющееся результатом больших нагрузок, снижает ресурс изделия аналогично тому, как это происходит со многими техническими устройствами типа двигателей и коробок передач. Максимальное давление – это наибольшая величина допустимого кратковременного давления. Его уровень определяется максимальными потребными нагрузками на машину.

Предполагается, что максимальное давление воздействует на систему в течение непродолжительного времени, как правило, менее 2% общего времени эксплуатации.

Максимальное давление обычно регламентируется настройкой предохранительного клапана давления. Желательно иметь рабочий цикл машины, на котором различные уровни нагрузок и скоростей представлены в процентах. Тогда, с учетом этой информации, ориентировочный уровень расчетного давления может быть определен в нашем отделе эксплуатации. Такой метод выбора эксплуатационного давления рекомендован для всех случаев, когда имеется соответствующая диаграмма рабочего цикла машины.

Давление внутри корпуса

В нормальных условиях эксплуатации максимальный уровень постоянного давления внутри корпуса не должен превышать 3 бара (40 фунт/кв. дюйм)

Максимально допустимый уровень кратковременного давления внутри корпуса в процессе холодного запуска не должен превышать 5 бар (75 фунт/кв. дюйм)

Рабочие жидкости

Информация базируется на опыте эксплуатации рабочих жидкостей, содержащих антиоксидант, а также противопенную и антикоррозийную присадки. Такие рабочие жидкости обладают хорошей температурной и гидролитической стабильностью и предотвращают преждевременный износ, эрозию и коррозию внутренних элементов конструкции.

Для некоторых условий эксплуатации могут потребоваться негорючие рабочие жидкости. За дополнительной информацией, пожалуйста, обращайтесь к публикациям фирмы SAUER-DANFOSS 697581 или BLN-9887. По поводу биоразлагаемых жидкостей см. публикацию ATI-9101D.

Не допускайте смешивания различных рабочих жидкостей. За дополнительной информацией обращайтесь к своему представителю фирмы SAUER-DANFOSS.

Подходящие рабочие жидкости:

- Жидкости, соответствующие стандарту DIN 51 524, часть 2 (HLP),
- Жидкости, соответствующие стандарту DIN 51 524, часть 3 (HVLP),
- Рабочие жидкости для двигателей типа API, CD, CE и CF (стандарт SAE O183),
- Жидкости для автоматических трансмиссий M2C33F или G (ATF),
- Составы DEXRON II (ATF), которые удовлетворяют тестам Allison C3 и Caterpillar TO-2,
- Универсальные масла, используемые в агротехнике (STOU),
- Высококачественные (Premium) турбинные масла.

Температурные режимы

Максимально допустимые температуры для жидкостей на нефтяной основе см. стр. 10. Эти температурные ограничения применимы к наиболее нагретым зонам трансмиссии, которыми обычно являются дренажные линии корпуса. Для поддержания заданных температурных режимов следует использовать теплообменники соответствующих размеров.

Давление подкачки

Установки давления подкачки, представленные в модельных кодах, получены в потоке жидкости магистрали подкачки, проходящей через предохранительный клапан давления, и соответствуют температуре жидкости 50 °С. Установки предохранительного клапана давления магистрали подкачки гидромотора соответствуют давлению в генерируемом потоке подкачки при расходе 15 л/мин.

Опции

Бак

Назначение бака – удалять воздух и компенсировать изменения объема рабочей жидкости при ее расширении или сжатии, при возможных потерях жидкости в цилиндре или незначительных утечках.

Бак должен быть спроектирован таким образом, чтобы восполнить максимальные потери рабочей жидкости на всех возможных режимах эксплуатации, а также обеспечить деаэрацию жидкости при ее прохождении сквозь бак.

Минимально допустимый объем бака приблизительно соответствует ½ производительности подкачивающего насоса в минуту. Это обеспечит 30-секундный отстой жидкости в баке для удаления воздуха при максимальном расходе на сливе. Как правило, в большинстве случаев это соответствует условиям в закрытом баке (без предохранительного клапана). Выходное отверстие бака, сообщающееся с входной линией подкачивающего насоса, должно располагаться выше днища бака для возможности гравитационной сепарации с тем, чтобы не допустить попадания крупных посторонних частиц в насос подкачивающей магистрали.

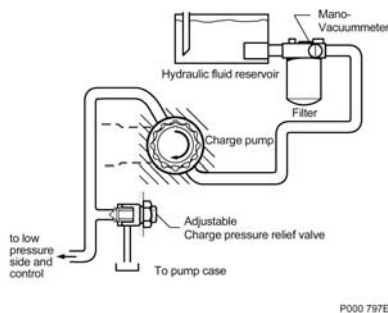
Входной патрубок бака (слив жидкости) должен располагаться таким образом, чтобы слив происходил ниже уровня жидкости в баке, а струя была бы направлена внутрь бака с тем, чтобы обеспечить максимально полную деаэрацию жидкости.

Фильтрация на всасывающей магистрали – Опция S

Фильтр магистрали всасывания установлен в контуре между баком и входом в подпитывающий насос, как показано на рис. 4. Для трансмиссий с замкнутым контуром и регулируемой ингрессией бака показан фильтр с коэффициентом Бета 10 (Beta 10) от 1,5 до 2, который обеспечивает приемлемое качество очистки.

Рекомендуется использовать систему контроля загрязнения фильтра.

Рис. 4: Фильтрация на всасывающей магистрали



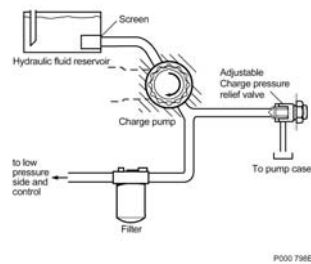
to low pressure side and control	В сторону линии низкого давления и системы управления
Hydraulic fluid reservoir	Бак рабочей жидкости
Mano-Vacuummeter	Мано-вакуумметр
Filter	Фильтр
Charge pump	Подпитывающий насос
Adjustable Charge pressure relief valve	Регулируемый предохранительный клапан давления магистрали подкачки
To pump case	В корпус насоса

Фильтрация в магистрали подкачки – Опции R, T, P, L

Фильтр напорной магистрали может быть выполнен в виде интегрального блока непосредственно на насосе или же установлен отдельно, как показано на рис. 5, что облегчает его обслуживание. При фильтрации в магистрали подкачки рекомендуется устанавливать сетчатый фильтр калибра А 200, в баке или на входе в подпитывающий насос. При такой системе фильтрации фильтр должен выдерживать соответствующие нагрузки от напора жидкости в магистрали подкачки.

Приемлемое качество фильтрации обеспечивают фильтры с коэффициентом Бета 10 в диапазоне 10-20.

Рис. 5: Фильтрация в магистрали подкачки



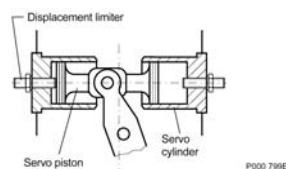
Hydraulic fluid reservoir	Бак рабочей жидкости
Screen	Сетка
Charge pump	Подпитывающий насос
Adjustable Charge pressure relief valve	Регулируемый предохранительный клапан давления магистрали подкачки
To pump case	В корпус насоса
to low pressure side and control	В сторону линии низкого давления и системы управления
Filter	Фильтр

Ограничитель рабочего объема – Опция 4

Все насосы серии 90 предусматривают возможность поставки с ограничителем хода (рис. 6).

Максимальный ход (рабочий объем) насоса может быть установлен с помощью регулировочного винта с шестигранной головкой.

Рис. 6: Ограничитель хода

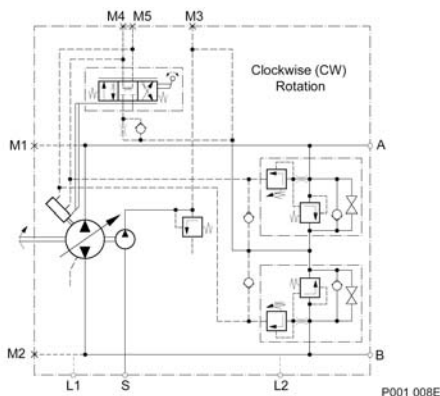


Displacement limiter	Ограничитель хода
Servo piston	Серво-поршень
Servo cylinder	Серво-цилиндр

Опции (продолжение)

Многофункциональный клапан

Рис. 7: Принципиальная схема



Clockwise (CW) Rotation	Вращение по часовой стрелке
-------------------------	-----------------------------

Защита от перегрузки по давлению

Насосы серии 90 оснащены последовательной системой ограничения давления с предохранительным клапаном по высокому давлению (рис. 8). При достижении заданного ограничения по давлению эта система оперативно перестраивает режим работы насоса таким образом, чтобы ограничить давление в соответствующей магистрали. Стандартное время реакции – менее 90 мсек. Для сокращения времени реакции в особых случаях предназначен предохранительный клапан высокого давления, который также ограничивает уровень давления в магистрали. Чувствительный клапан ограничителя давления выполняет функцию пилотного устройства для золотника предохранительного клапана, заставляя последний срабатывать выше давления, определенного ограничителем.

И чувствительные клапаны ограничителя давления, и предохранительные клапаны встроены в многофункциональный клапан, расположенный в концевой части насоса. Последовательная система ограничитель давления/предохранительный клапан высокого давления в насосах серии 90 выполнена с учетом современных технологий, обеспечивая эффективную защиту от перегрузки.

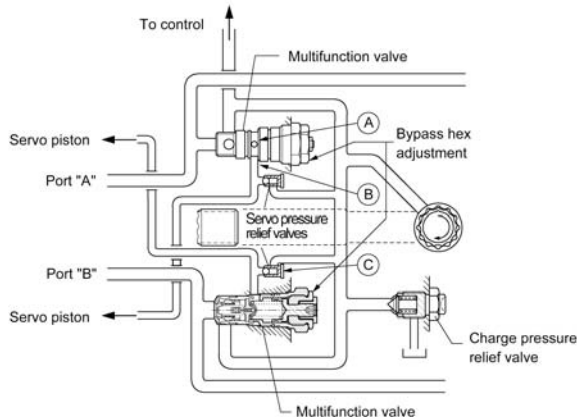
Ограничитель давления позволяет избежать перегрева системы, связанного с работой предохранительных клапанов, а последовательные предохранительные клапана позволяют ограничить пиковые значения давления, имеющие место в тяжелых условиях эксплуатации. Поскольку предохранительные клапаны открываются только на период очень резких забросов давления, выделение тепла в этом случае минимально в связи с очень малым временем открытия.

В некоторых случаях эксплуатации, например, при использовании на транспортных средствах с двумя ведущими осями функция ограничителя давления может оказаться нереализованной – и в этом случае работоспособным остается только предохранительный клапан. Время реакции составляет приблизительно 20 мсек. независимо от того, используется ли ограничитель давления или нет.

Работа ограничителя давления

Когда установленное давление превышено (см. рис. 8), поток масла, проходящего через чувствительный клапан (A), поступает по каналу (B) в отверстие золотника управления, повышая давление в следящей системе, которая до этого находилась под низким давлением. Предохранительные клапаны серво-системы (C) ограничивают давление в серво-системе на соответствующем уровне. Действие ограничителя давления отменяет входящие команды системы контроля хода с тем, чтобы уравнять давление в серво-системе. Моменты наклонной шайбы способствуют изменению рабочего объема таким образом, чтобы поддерживать давление в системе на установленном уровне.

Рис. 8: Многофункциональный клапан, ограничитель давления, регулировка давления, опция 1



To control	К системе управления
Multifunctional valve	Многофункциональный клапан
Bypass hex adjustment	Шестигранный винт регулировки предохранительного канала
Charge pressure relief valve	Предохранительный клапан давления подкачки
Servo pressure relief valve	Предохранительный клапан давления серво-системы
Servo piston	Серво-поршень
Port "B"	Порт «В»
Port "A"	Порт «А»

Опции (продолжение)
Функция предохранительного канала

В некоторых случаях применения желательнее отвести поток от регулируемого насоса. Это делается в тех случаях, когда вращение вала насоса либо невозможно, либо нежелательно. Например, неисправное транспортное средство необходимо отправить в сервис-центр на ремонт или загрузить на платформу трейлера без использования основного двигателя.

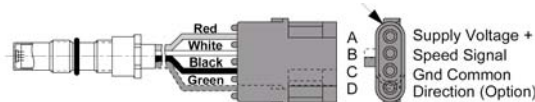
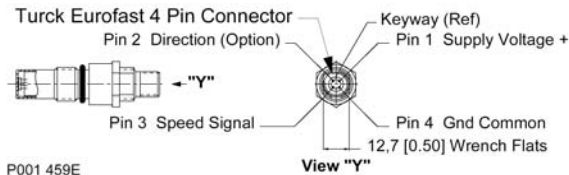
Насосы серии 90 имеют такой предохранительный канал. Эта функция включается путем механического поворота (три оборота против часовой стрелки) регулировочного винта с шестигранной головкой на обоих многофункциональных клапанах. См. рис. 8 на стр. 14. Это приводит к соединению рабочих контуров А и В, что позволяет жидкости циркулировать без вращения насоса и основного двигателя.

Внимание!

Предохранительные клапаны предназначены для перемещения транспортного средства на очень короткие расстояния и на очень малых скоростях. Они НЕ предназначены для осуществления буксировочных операций.

Рис. 11: Датчик скорости
SAUER-DANFOSS
Набор комплектующих:
Артикул № K08620 (3-х штырьковый)
Артикул № K03384 (4-х штырьковый)

Кабель Packard Weather-Pack 3-х или 4-х штырьковый в защитном исполнении


SAUER-DANFOSS
Набор комплектующих:
Артикул № K14956 или идентификационный № 500724 (прямолинейный)
Артикул № K14957 или идентификационный № 500725 (прямой угол)

Датчик скорости

Насосы серии 90 могут поставляться с датчиками скорости для непосредственного измерения частоты вращения вала насоса.

С этой целью на внешний диаметр блока цилиндров напрессовывается специальное магнитное кольцо, а датчик, работающий с использованием эффекта Холла (Hall effect), размещается внутри корпуса насоса. Датчик питается от дополнительного источника и выдает цифровые импульсы, соответствующие скорости вращения магнитного кольца. Это происходит в связи с прохождением перед считывающим устройством датчика северного или южного полюсов магнитного кольца, в результате чего датчик последовательно переходит из состояния высокого уровня в состояние низкого уровня и т.д. Цифровой сигнал генерируется на частотах, соответствующих частотному диапазону системы управления, снабженной микропроцессором. Датчик работает от напряжения постоянного тока величиной 4,5 – 15 В и потребляет ток 12 мА при напряжении 5,0 В и отсутствии нагрузки. Максимальный рабочий ток составляет 30 мА на частоте 1 кГц. Максимальная рабочая частота составляет 15 кГц. Минимальное выходное напряжение в состоянии «Высокий уровень» (VON) равно напряжению питания датчика минус 0,5 В. Максимальное выходное напряжение в состоянии «Низкий уровень» (VOL) равно 0,5 В. Датчик поставляется с 3-х или 4-х штырьковым кабелем в герметичном исполнении фирмы Packard Weather-Pack или 4-х штырьковым кабелем M12x1 фирмы Turck Eurofast.

Таблица 2: Частота импульсов

Типоразмер	030	042	055	075
Число импульсов за оборот	43	48	52	58
Типоразмер	100	130	180	250
Число импульсов за оборот	63	69	-	-

- = не поставляется

Red	Красный
White	Белый
Black	Черный
Green	Зеленый
Supply Voltage +	Вспомогательный источник питания +
Speed Signal	Сигнал скорости
Gnd Common	Земля - общий
Direction (Option)	Направление (опция)
Turck Eurofast 4 Pin Connector	4-х штырьковый кабель фирмы Turck Eurofast
Pin 2 Direction (Option)	Штырек 2 Направление (опция)
Pin 3 Speed Signal	Штырек 3 Сигнал скорости
Keyway (Ref)	Шпоночная канавка (для справки)
Pin 1 Supply Voltage +	Штырек 1 Вспомогательный источник питания +
Pin 4 Gnd Common	Штырек 4 Земля общий
Wrench Flats	Лыски под ключ

Опции (продолжение)
Подпитывающий насос

Подкачка необходима для всех насосов серии 90, работающих в замкнутых контурах, в целях компенсации внутренних утечек, поддержания положительного давления в главном контуре, подачи рабочей жидкости на охлаждение, фильтрации, компенсации всякого рода потерь за счет утечек через внешние клапаны или вспомогательные системы, а также для подачи рабочей жидкости под давлением в систему управления.

В целях предотвращения повреждения трансмиссии номинальное давление подкачки следует поддерживать на расчетном уровне при всех условиях эксплуатации.

Расходные характеристики в магистрали подкачки и размерность подкачивающего насоса определяются целым рядом факторов. Среди этих факторов – давление в системе, частота вращения вала насоса, угол наклона шайбы, тип жидкости, температура, размерность теплообменника, протяженность и размерность гидравлических магистралей, чувствительность системы управления, требование по расходным характеристикам во вспомогательном контуре, тип гидромотора и т.д. На этапе предварительного подбора размерности и типа гидростатических элементов часто невозможно получить всю необходимую информацию для точного учета всех аспектов, связанных с выбором размерности подкачивающего насоса. Следующая процедура поможет конструктору на этапе предварительного выбора размерности подкачивающего насоса для типового режима эксплуатации, при этом следует иметь в виду, что для специальных случаев эксплуатации может потребоваться более детальный анализ размерности подкачивающего насоса. Рекомендуется провести испытания и убедиться в том, что давление в подкачивающей магистрали поддерживается на заданном уровне.

Выбор размерности подкачивающего насоса

На первом этапе этого процесса необходимо определить потребные параметры подкачивающего потока для всей системы при различных режимах эксплуатации.

Эти общие параметры подкачивающего потока должны включать расходные характеристики насоса/гидромоторов, а также все вспомогательные подсистемы, через которые происходит утечка жидкости.

Размерность подкачивающего насоса следует выбирать с учетом режима максимального рабочего давления, а также режима минимальной скорости.

А) Потребный расход в подкачивающей магистрали – насос

Определить частоту вращения вала насоса, минимальную и эксплуатационную, а также максимальные давления в системе на этих скоростях. Если частота вращения вала насоса ниже 1000 об/мин, использовать значение 1000 об/мин.

С помощью рис. 12 на стр. 17 «Расходные характеристики подкачивающей магистрали – насос», определить коэффициент расхода F_r для потребных расходных условий насоса:

$$Q_p = (F_r \times \text{Frame Size} \times 3,785) / 75 = \text{л/мин, потребный расход магистрали подкачки - насос}$$

$$Q_p = (F_r \times \text{Frame Size}) / 75 = \text{галл/мин, потребный расход магистрали подкачки - насос}$$

Типоразмер в $\text{см}^3/\text{об}$

Б) Потребный расход в подкачивающей магистрали – гидромотор

Определить скорость гидромотора и максимальное давление в системе. С помощью рис. 13 «Расходные характеристики подкачивающей магистрали – гидромотор» определить коэффициент расхода F_m для гидромотора.

С помощью ниже приведенных соотношений определить требования к расходным характеристикам гидромотора Q_m .

$$Q_m = (F_m \times \text{Типоразмер} \times 3,785) / 75 = \text{л/мин, потребный расход магистрали подкачки - мотор}$$

$$Q_m = (F_m \times \text{Типоразмер}) / 75 = \text{галл/мин, потребный расход магистрали подкачки - мотор}$$

В) Суммарный потребный расход в подкачивающей магистрали

Суммарный потребный расход Q_t представляет собой сумму расходов в каждом компоненте системы, в частности:

$$Q_t = Q_p + Q_{m1} + Q_{m2} + Q_{aux} = \text{л/мин}$$

(Суммарный потребный расход)

Г) Определить потребную размерность подкачивающего насоса

- С помощью вспомогательного рис. 14 «Расход подкачивающего насоса» скорректировать требования к подкачиваемому насосу, представленные выше, а также частоту вращения вала насоса.
- С помощью таблицы «Размерность подкачивающего насоса/Наличие и ограничения по скорости» убедиться в том, что ограничение на максимальную частоту вращения вала для выбранного типоразмера подкачивающего насоса не превышено.
- Если потребного типоразмера, указанного в таблице, нет в наличии, следует выбирать ближайший больший типоразмер.
- Если подпитывающий насос стандартного типоразмера не обеспечивает потребного расхода, можно установить на вспомогательной монтажной панели шестеренный насос, который обеспечит необходимый дополнительный расход.

Особенности и условия работы системы, которые могут повлиять на неточность представленных выше вычислений, включают (но не ограничиваются) следующими:

- длительная эксплуатация при пониженных скоростях на входе (менее 1500 об/мин)
- высокий уровень ударных нагрузок
- особенно длинные магистрали (более 3 м [9'8 фут])
- специальные требования по дополнительным расходам
- использование низкоскоростных гидромоторов с большим крутящим моментом

Если имеет место хотя бы одно из вышеперечисленных условий, просьба связаться с представителями фирмы SAUER-DANFOSS.

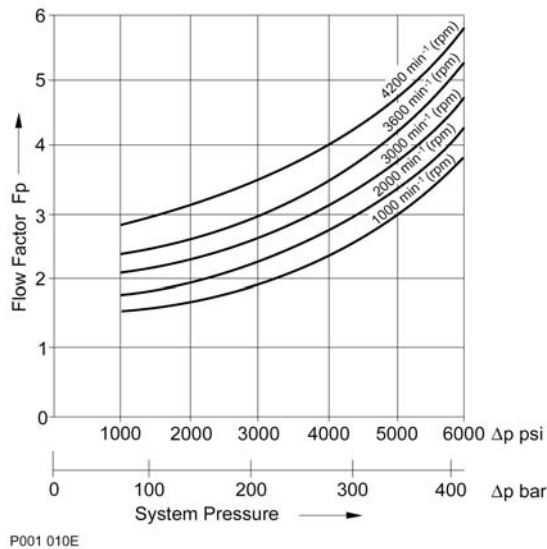
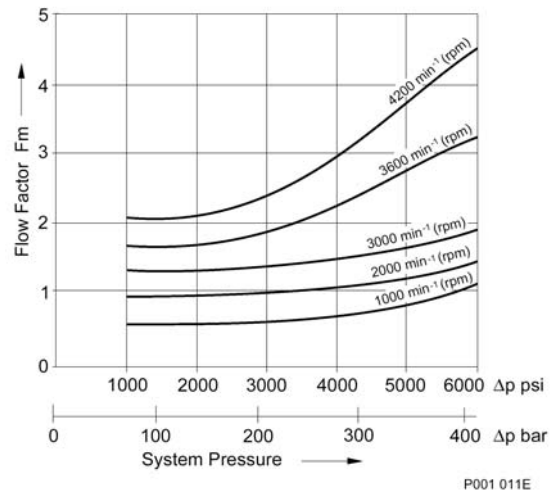
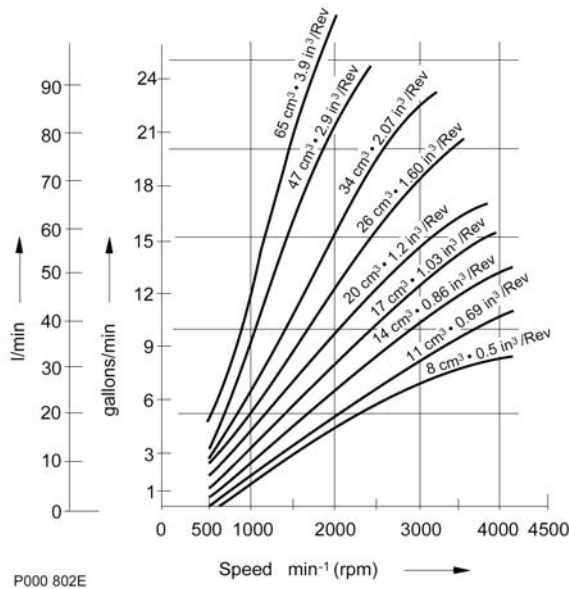
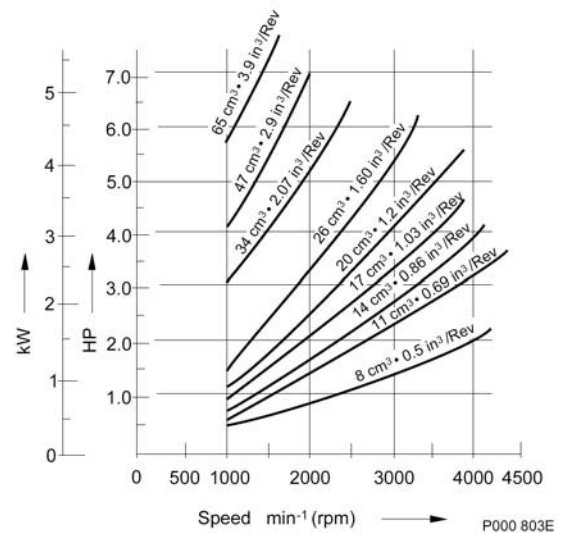
Таблица 3: Поставляемые типоразмеры подкачивающих насосов и ограничения по скорости

Типоразмер подкачивающего насоса	см ³	куб. дюйм	Номинальная скорость, об/мин
A	8	0,50	4200
B	11	0,69	4200
C	14	0,86	4200
D	17	1,03	3900
E	20	1,20	3600
F	26	1,60	3300
F	26	1,60	3100 (130 насосов)
H	34	2,07	3100
G	47	2,82	2600
K	65	3,90	2300

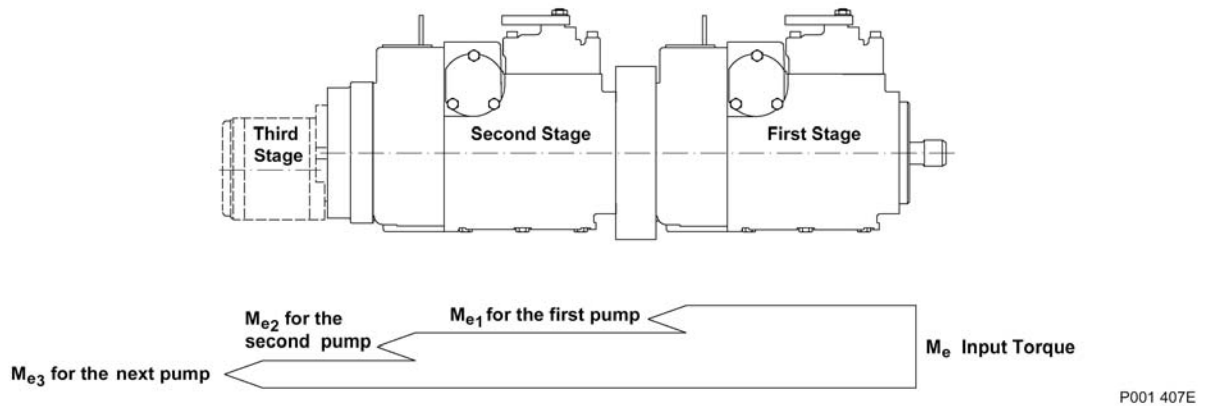
Опции (продолжение)

Рабочие характеристики подкачивающего насоса

Давление подкачки: 20 бар (290 фунт/кв. дюйм)
 Дренаж корпуса: 80 °C 180 °F (53 SUS)
 Температура в баке: 70 °C 160 °F (63 SUS)

Рис. 12: Потребный расход - насос

Рис. 13: Потребный расход - гидромотор

Рис. 14: Расход на выходе подкачивающего насоса

Рис. 15: Потребная мощность подкачивающего насоса


Flow Factor	Коэффициент расхода
System pressure	Давление в системе
psi	фунт/кв. дюйм
bar	бар
l/min	л/мин
gallons/min	галлон/мин
Speed (rpm)	Скорость (об/мин)
in ³ /Rev	куб. дюйм/об
kW	кВт
HP	л.с.

Опции (продолжение)
Номенклатура поставляемых валов и расчетные крутящие моменты
Рис. 16: Крутящие момента для тандемного варианта крепления


Third Stage	Третья ступень
Second Stage	Вторая ступень
First Stage	Первая ступень
for the next pump	для следующего насоса
for the second pump	для второго насоса
for the first pump	для первого насоса
Input Torque	Крутящий момент на входе

Таблица 4: Номенклатура поставляемых валов и расчетные крутящие моменты

Тип вала	Код опции 1)	Поставляемые типоразмеры							
		Расчетные крутящие моменты (Нм [фунто-дюйм])							
		030	042	055	075	100	130	180	250
13 зубьев шаг 16/32 шлицевой	C2	260 (2300)	-	-	-	-	-	-	-
15 зубьев шаг 16/32 шлицевой	C3	530 (4700)	530 (4700)	-	-	-	-	-	-
19 зубьев шаг 16/32 шлицевой	C5	-	900 (8000)	-	-	-	-	-	-
21 зубьев шаг 16/32 шлицевой	C6	-	-	1130 (10000)	-	-	-	-	-
23 зубьев шаг 16/32 шлицевой	C7	-	-	-	1580 (14000)	1580 (14000)	-	-	-
27 зубьев шаг 16/32 шлицевой	C8	-	-	-	-	-	2938 (26000)	2938 (26000)	3600 (32000)
13 зубьев шаг 8/16 шлицевой	F1	-	-	-	-	1810 (16000)	1810 (16000)	+ 1810 (16000)	+ 1810 (16000)
14 зубьев шаг 8/16 шлицевой	S1	-	-	735 (6500)	735 (6500)	+ 735 (6500)	-	-	-

1) По поводу крутящих моментов для конических валов просьба обращаться к своему представителю фирмы SAUER-DANFOSS.

- = Вариант вала не поставляется

+ = не рекомендуется для переднего насоса в тандемной схеме

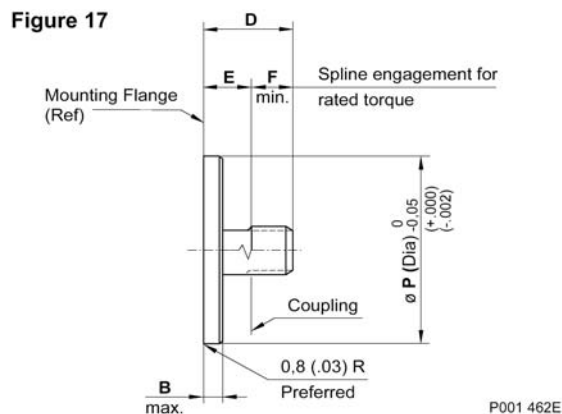
Варианты поставки (продолжение)
Вспомогательные монтажные фланцы
Таблица 5: Спецификация вспомогательной монтажной панели

Размерность монтажной панели	Код опции	Размер внутренних шлиц	Размер шлицевого зацепления, мин. мм (дюйм)	Расчетный крутящий момент Нм (фунто-фут)
SAE A	AB	9 зубьев шаг 16/32	13,5 (0,53)	107 (950)
SAE B	BC	13 зубьев шаг 16/32	14,2 (0,56)	256 (2200)
SAE B-B	BB	15 зубьев шаг 16/32	16,1 (0,63)	347 (2990)
SAE C	CD	14 зубьев шаг 12/24	18,3 (0,72)	663* (5700)*
SAE D	DE	13 зубьев шаг 8/16	20,8 (0,82)	1186 (10500)
SAE E	EF	13 зубьев шаг 8/16	20,8 (0,82)	1637 (14500)
SAE E	EG	27 зубьев шаг 16/32	27,0 (1,06)	22362 (19805)

* Для насосов размерности 055 расчетный крутящий момент ограничен величиной 445 Нм (3830 фунто-фут)

Сочленение дополнительных насосов

На вспомогательном чертеже представлены размеры крепежного фланца дополнительного насоса и вала. Насосы с представленными размерами крепежных фланцев и валов, совместимы с ответными элементами вспомогательных монтажных фланцев насосов серии 90.


Таблица 6: Размеры аксиальных насосов [мм (дюйм)]

Размер фланца	ϕP	B макс.	D	E	F мин.
SAE A	82,55 (3,250)	7,4 (0,29)	32 (1,26)	055	13,5 (0,53)
SAE B	101,6 (4,000)	10,7 (0,42)	41 (1,61)		14,2 (0,56)
SAE B-B	101,6 (4,000)	10,7 (0,42)	46 (1,81)		16,1 (0,63)
SAE C	127,0 (5,000)	14,3 (0,56)	56 (2,20)	13	18,3 (0,72)
SAE D	152,4 (6,000)	14,3 (0,56)	75 (2,95)		20,8 (0,82)
SAE E 13 зубьев	165,1 (6,500)	18,0 (0,71)	75 (2,95)		20,8 (0,82)
SAE E 27 зубьев	165,1 (6,500)	18,0 (0,71)	75 (2,95)	27	27,0 (1,06)

Mounting Flange (Ref)	Крепежный фланец (справочно)
Spline engagement for rated torque	Параметры шлицевого зацепления для расчетного значения крутящего момента
Coupling	Сопряжение
Preferred	Предпочтительно
min.	мин.
max.	макс.

Ограничения по уровню внешних нагрузок

Нагрузки на вал

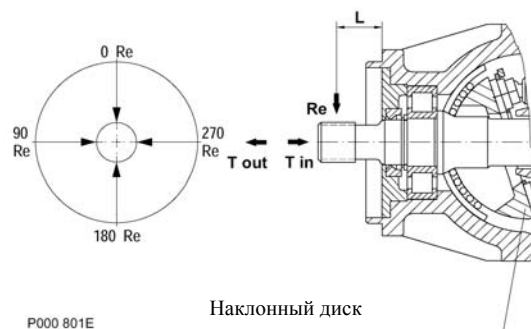
Во вспомогательной таблице представлено расчетное значение ресурса B10 подшипника в часах при постоянном перепаде давлений 240 бар (3500 фунт/кв. дюйм), скорости вращения вала 1800 об/мин, максимальном значении хода и при отсутствии внешних боковых нагрузок на вал. Представленные ниже данные соответствуют рабочему циклу, 50% которого реализуется в прямом направлении, а 50% - в обратном, при стандартной размерности подкачивающего насоса и стандартном уровне давления подкачки.

Таблица 7: Ресурс подшипника

Размерность	Ресурс B10 подшипника, час
030	10040
042	18060
055	22090
075	22970
100	22670
130	17990
180	16150
250	12020

В насосах серии 90 установлены подшипники, способные работать в условиях внешних радиальных и продольных нагрузок. Несущая способность подшипника в радиальном направлении есть функция точки приложения нагрузки, ее ориентации, а также условий эксплуатации системы. Максимально допустимый уровень радиальной нагрузки (Re), которая является функцией максимального внешнего момента (Me) и расстояния (L) между монтажным фланцем и точкой приложения нагрузки, можно определить с помощью таблицы и диаграммы, представленных ниже. Представлены также и уровни осевых нагрузок.

Рис. 18: Ориентация внешней нагрузки на вал



Максимально допустимое значение радиальной боковой силы $Re = Me/L$.

Все внешние нагрузки на вал оказывают воздействие на ресурс подшипника. В тех случаях применения, когда не удастся избежать появления внешних нагрузок на вал, их воздействие на ресурс можно минимизировать путем соответствующей ориентации нагрузки в направлении, соответствующем углу 90 или 270 градусов.

Пожалуйста, свяжитесь с технической службой фирмы SAUER-DANFOSS для оценки ресурса подшипника, если условия эксплуатации имеют следующие особенности:

- постоянное воздействие внешних нагрузок, превосходящих 25% максимально допустимого значения боковой радиальной силы Re
- наклонная шайба насоса большую часть времени или постоянно расположена по одну сторону от центра
- ресурс B10 подшипника является критическим параметром.

В тех случаях, когда имеют место боковые радиальные нагрузки, рекомендуется применять конические входные валы или сочленения типа стяжки.

Таблица 8: Внешние нагрузки на вал

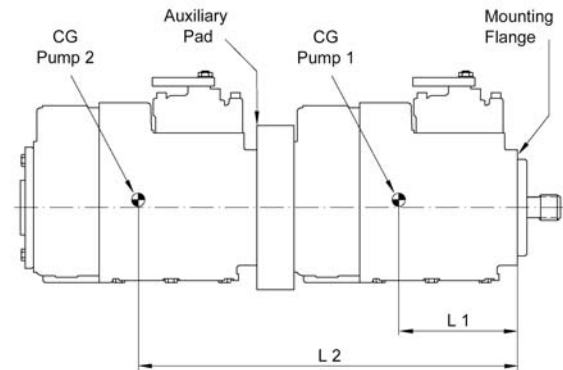
Размерность		030	042	055	075	100	130	180	250
Макс. допустимые внешние нагрузки	Нм фунто-фут	112 991	126 1114	101 893	118 1043	126 1114	140 1238	161 1424	176 1556
1) Внешний момент (Me)									
2) Макс. продольная сжимающая сила на вал (T_{in})	Н фунт	2900 652	2635 592	3340 750	4300 966	5160 1160	5270 1184	7000 1573	7826 1759
3) Макс. продольная растягивающая сила на вал (T_{out})	Н фунт	1330 299	1020 229	910 204	930 209	1000 224	688 154	1180 265	1693 380

Ограничения по уровню внешних нагрузок (продолжение)

Нагрузки на монтажные фланцы

Тандемно подсоединяемые вспомогательные насосы и/или насосы, подверженные ударным нагрузкам, могут стать источником повышенных нагрузок на монтажный фланец. Моменты от подвешенных масс в такой многоэлементной тандемной системе можно определить, используя вспомогательный чертеж.

Рис. 19: Моменты от подвешенных масс



P001 290E

Оценка величины момента от подвешенных масс

W = масса насоса, кг

L = расстояние между монтажным фланцем и центром масс насоса (см. установочные чертежи насоса) [m]

$$Mg = Gr (W_1L_1 + W_2L_2 + \dots + W_nL_n)$$

$$Ms = Gs (W_1L_1 + W_2L_2 + \dots + W_nL_n)$$

Где:

Mg = расчетный момент от силового воздействия, Нм

Ms = расчетный момент от ударных нагрузок, Нм

Gr = расчетное значение виброперегрузки, число g*

Gs = максимальное значение ударной перегрузки, число g*

* Искомая величина может быть получено умножением гравитационной постоянной (9,81 м/сек²) g на определенный коэффициент

Допустимые значения моментов от подвешенных масс представлены во вспомогательной таблице. В случае превышения этих значений необходимо принять специальные меры по креплению.

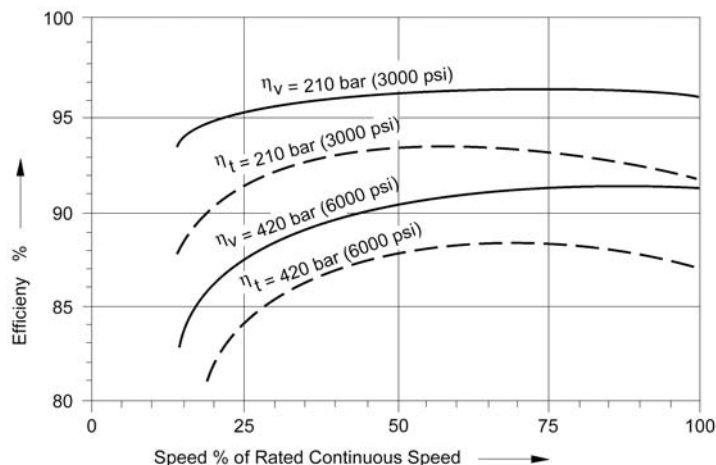
Таблица 9: Допустимые значения моментов от подвешенных масс

Размерность	Расчетный момент, Mg		Момент от ударных нагрузок, Ms	
	Nm	фунто-фут	Nm	фунто-фут
030	860	7600	3020	26700
042	860	7600	3020	26700
055	1580	14000	5650	50000
075	1580	14000	5650	50000
100	1580	14000	5650	50000
130	3160	28000	10730	95000
180	6070	54000	20600	182000
250	6070	54000	20600	182000

Диаграммы к. п. д.

На рис. 20 представлены типичные диаграммы полного и объемного к. п. д. насосов серии 90 при давлении в системе 210 и 420 бар (3000 и 6000 фунт/кв. дюйм), скоростях, соответствующих расчетным значениям и вязкости рабочей жидкости 8 мм²/сек.

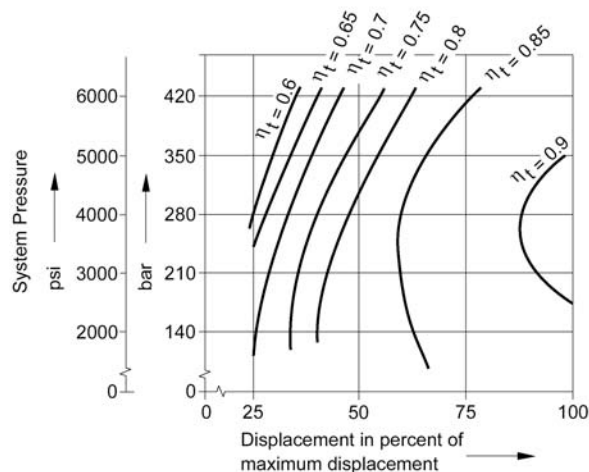
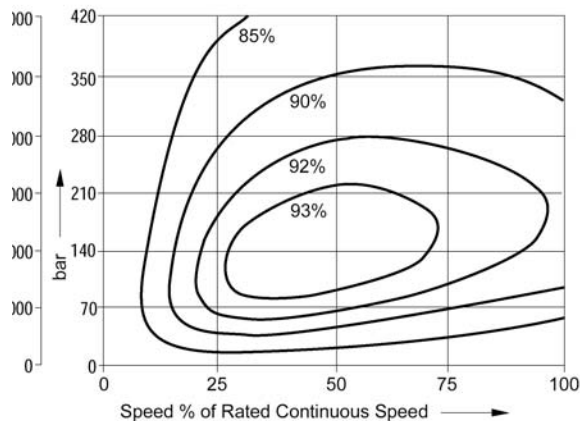
Рис. 20: Полный к.п.д. и объемный к. п. д. при максимальном рабочем объеме



Ниже представлены диаграммы полного и объемного к.п.д. насосов серии 90 при давлении в системе 170 и 420 бар (1000 и 6000 фунт/кв. дюйм), скоростях, составляющих 2/3 расчетного значения и диапазоне изменения рабочего объема от 1/4 до максимального значения (рис. 22).

Рис. 21: Полный к. п. д. при максимальном ходе насоса

Рис. 22: Полный к. п. д. насоса на скорости 2/3 расчетного значения



Efficiency	к. п. д.
bar	бар
psi	фунт/кв. дюйм
Speed % of Rated Continuous Speed	Скорость в % от расчетного значения
System Pressure	Давление в системе
Displacement in percent of maximum displacement	Рабочий объем в процентах от максимального значения

Система управления – принципиальная схема, номенклатура и описание

3-х позиционная (вперед-нейтраль-назад) электрическая система управления, опции DC, DD

3-х позиционная система управления срабатывает от электрического входного сигнала и переводит насос в режим максимального хода.

Рис. 23: Гидравлическая схема 3-х позиционной электрической системы управления

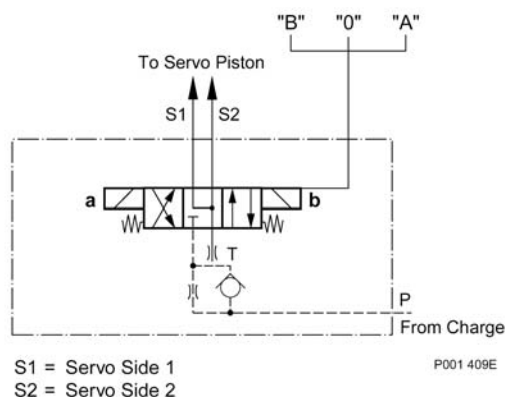


Таблица 10: Входной электрический сигнал постоянного тока

Конфигурация	b
DC	12 В постоянного тока
DD	24 В постоянного тока

Рис. 24: Контактная панель соленоида

Вилка соединительного кабеля соленоида (стандарт DIN 43650).

Комплект сопутствующих элементов, артикул № K09129 фирмы SAUER-DANFOSS.

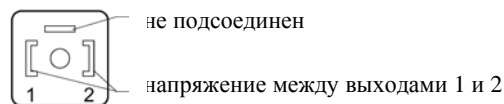
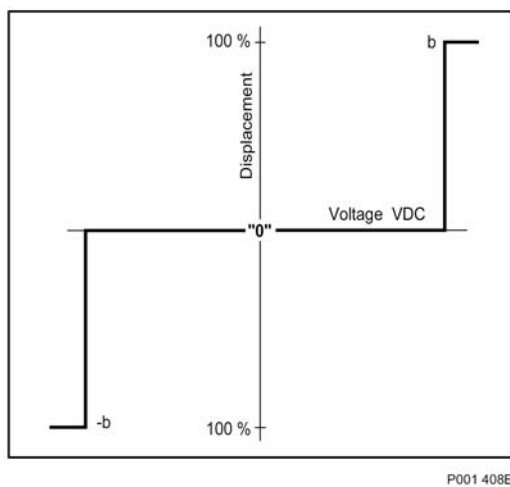


Рис. 23.2: Рабочий объем насоса в функции величины электрического сигнала



To Servo Piston	К серво-поршню
Servo Side 1	Сторона 1 серво-системы
Servo Side 2	Сторона 2 серво-системы
From Charge	От потока подкачки
Displacement	Рабочий объем
Voltage VDC	Напряжение, В постоянного тока

Система управления – принципиальная схема, номенклатура и описание (продолжение)

3-х позиционная электрическая система управления, опции DC, DD (продолжение)

Время реакции

Потребное время на увеличение производительности насоса от нуля до максимума (ускорение) или на снижение расхода от максимального значения до нуля (торможение) есть функция размера жиклера канала системы управления.

Фирма-производитель поставляет электросистемы управления ходом насосов серии 90 с различными размерами жиклеров канала для возможности подбора времени реакции наклонной шайбы в зависимости от конкретных требований по величинам ускорения или торможения в каждом конкретном случае эксплуатации. **С целью точного подбора размера жиклера необходимо проводить испытания системы.**

Типичные величины времени реакции системы на переход из нейтрального положения в режим максимального расхода при следующих условиях:

Др	=	210 бар	(3000 фунт/кв. дюйм)
Температура	=	50 °C	(122 °F)
Давление подкачки	=	24 бар	(340 фунт/кв. дюйм)

Таблица 11: Типовые величины времени реакции

Размерность	Максимальное время, сек (Наименьший размер жиклера) Опция 01	Минимальное время, сек (Нет жиклера) Опция 00
	030	1,5
042	1,9	0,22
055	3,6	0,27
075	3,7	0,32
100	4,8	0,42
130	7,5	0,70
180	7,5	0,55
250	TBD	TBD

Таблица 12: Направление потока из насоса в функции управляющего напряжения

Направление вращения входного вала	По часовой стрелке		Против часовой стрелки	
	а	б	а	б
Сигнал на магните				
Поток, порт А	наружу	внутри	внутри	наружу
Поток, порт В	внутри	наружу	наружу	внутри

См. размерности расположения портов

Система управления – принципиальная схема, номенклатура и описание (продолжение)

Электрическая система управления рабочим объемом (EDC), опции КА, КР

Электрическая система управления рабочим объемом оснащена электрогидравлическим управляющим клапаном для контроля давления в системе управления. Управляющий клапан контроля давления преобразует входной электрический сигнал в гидравлическое управляющее воздействие, управляющее 4-х ходовым серво-клапаном, который подает давление на одну из двух сторон серво-поршня двойного действия. Серво-поршень изменяет наклон шайбы насоса, тем самым, изменяя ход от максимального значения в одном направлении до максимального значения в противоположном направлении. Система управления оснащена механической обратной связью, с помощью которой происходит изменение положения серво-клапана в соответствии со входным сигналом и угловым положением наклонной шайбы. Система управления рабочим объемом работает таким образом, что угол установки наклонной шайбы (ход насоса) пропорционален уровню входного электрического сигнала. Вследствие изменения нормальной эксплуатационной силы наклонная шайба стремится покинуть предустановленное оператором положение. Это смещение наклонной шайбы отслеживается механической обратной связью, соединяющей наклонную шайбу с управляющим клапаном, меняя положение этого клапана, а, следовательно, и давление под серво-поршнем, удерживая тем самым наклонную шайбу в ее исходном положении.

Особенности и достоинства электрической системы управления

- Электрическая система управления представляет собой систему управления с большим коэффициентом усиления: лишь небольшое изменение входного сигнала приводит в действие серво-клапан, который полностью открывается, направляя максимальный поток рабочей жидкости в серво-цилиндр.
- Заполненный маслом корпус управляющего клапана облегчает процесс управления, предотвращая проникновение влаги и демпфируя колебания от смежных элементов.
- Все варианты электрической системы управления ходом оснащены двухсоленоидными управляющими клапанами. Потребитель имеет возможность выбора – использовать один соленоид или оба (параллельно или последовательно включенные).
- Внутренние механические стопоры на серво-клапане позволяют оперативно изменять напряжение входного сигнала без повреждения механизма управления.
- Прецизионный исполнительный механизм позволяет многократно и точно обрабатывать ход насоса в соответствии с управляющим сигналом.
- Наклонная шайба сопряжена с исполнительным механизмом. В отсутствие входного сигнала управляющий клапан по гидравлическому каналу связывает полости под серво-поршнем с дренажной линией.
- Указанные особенности обеспечивают:
 - простоту и низкую стоимость конструкции
 - автоматическое возвращение насоса в нейтральное положение после отключения основного двигателя
 - возвращение насоса в нейтральное положение в случае пропадания внешнего управляющего электрического сигнала или при отсутствии давления подкачки

Рис. 25: Гидравлическая схема электрической системы управления рабочим объемом

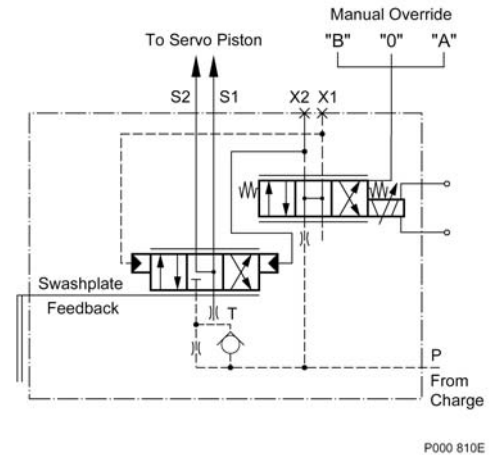
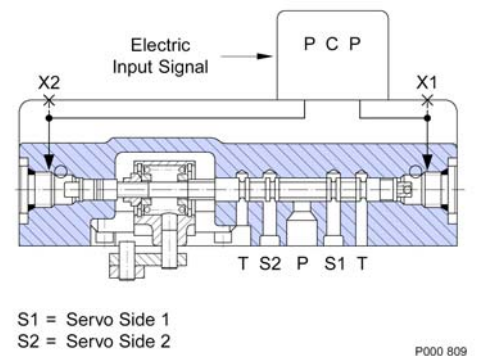


Рис. 26: Поперечное сечение клапана электрической системы управления ходом



S1 = Servo Side 1
S2 = Servo Side 2

P000 809

To Servo Piston	К серво-поршню
Manual Override	Ручная коррекция
Swashplate	Наклонная шайба
Feedback	Обратная связь
From Charge	От подкачивающей магистрали
Electric Input Signal	Входной электрический сигнал
Servo Side 1	Сторона 1 серво-системы
Servo Side 2	Сторона 2 серво-системы

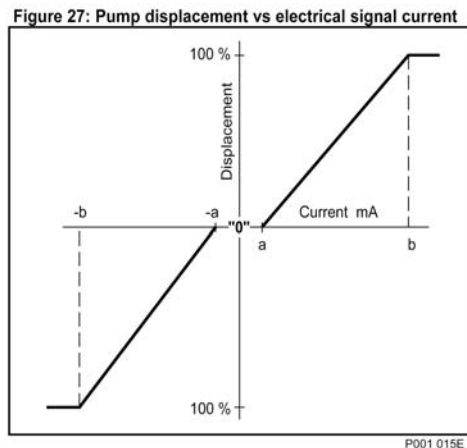
Система управления – принципиальная схема, номенклатура и описание (продолжение)

Электрическая система управления (EDC), опции КА, КР (продолжение)

Таблица 13

Конфигурация обмоток	a мА	b мА	Коммутация штырьков
Одиночная обмотка	14 ± 5	85 ± 18	A & B или C & D
Сдвоенная обмотка (последовательное соединение)	7 ± 3	43 ± 9	A & D (C & B общие)
Сдвоенная обмотка (параллельное соединение)	14 ± 5	85 ± 18	A C & B D

Максимальный ток на входе при любых условиях: 250 мА
Сопrotивление обмотки при 24 °C (75 °F): обмотка A-B - 20 Ом
обмотка C-D - 16 Ом

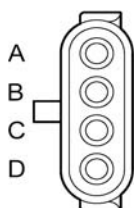
Рис. 27: Рабочий объем насоса в функции электрического сигнала

Рис. 28: Соединительные разъемы

Разъем MS (опция EA)
MS 3102C-14S-2P



Набор вспомогательных приспособлений фирмы SAUER-DANFOSS.
Артикул № K08106
или идентификационный № 615062

Разъем Packard Weather-Pack (опция EP)



Набор вспомогательных приспособлений фирмы SAUER-DANFOSS.
Артикул № K03384
(охватывающая часть)

Время реакции

Время, необходимое для перевода насоса из режима нулевого расхода в режим максимального расхода (ускорение) или из режима максимального расхода в режим нулевого расхода (торможение) является функцией диаметра жиклера магистрали управления.

Электрическая система управления насосами серии 90 поставляется с различными диаметрами жиклеров с целью подбора нужного времени реакции наклонной шайбы в зависимости от потребной величины ускорения или торможения в конкретных условиях эксплуатации.

Правильность подбора диаметра жиклера уточняется в процессе испытаний.

Типичные значения времени реакции на переход из нейтрального положения в положение максимального расхода для следующих условий:

Др	=	210 бар	(3000 фунт/кв. дюйм)
Температура	=	50 °C	(122 °F)
Давление подкачки	=	24 бар	(340 фунт/кв. дюйм)

Таблица 14: типичные значения времени реакции

Размерность	Максимальное время, сек (Наименьший размер жиклера)	Минимальное время, сек (Нет жиклера)
	Опция 1	Опция 00
030	1,5	0,60
042	1,9	0,22
055	3,6	0,27
075	3,7	0,32
100	4,8	0,42
130	7,5	0,70
180	7,5	0,55
250	TBD	TBD

Таблица 15: Направление потока на выходе из насоса в зависимости от управляющего сигнала

Электрическая система управления с одиночной или сдвоенной обмотками, включенными в параллель (A и C общие, B и D общие)						
Вращение входного вала	по часовой стрелке		против часовой стрелки			
	Положительный полюс к контакту	Расход через порт A	Расход через порт B	Положительный полюс к контакту	Расход через порт A	Расход через порт B
по часовой стрелке	A или C	наружу	внутри	B или D	внутри	наружу
	B или D	внутри	наружу	A или C	наружу	внутри
против часовой стрелки	A	наружу	внутри	D	внутри	наружу
	D	внутри	наружу	A	наружу	внутри

Система управления – принципиальная схема, номенклатура и описание (продолжение)

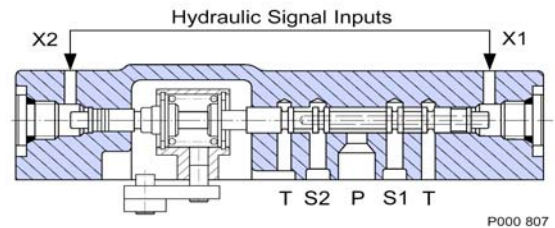
Гидравлическая система управления рабочим объемом (HDC), опция HF

Гидравлическая система управления по команде входного сигнала управляет 4-х ходовым серво-клапаном, который подает гидравлическое давление в том или ином направлении под серво-поршень двойного действия. В свою очередь серво-поршень изменяет угловое положение наклонной шайбы, тем самым, изменяя рабочий объем насоса от максимального в одном направлении до максимального в обратном направлении. Система управления снабжена механизмом обратной связи, который перемещает серво-клапан в зависимости от приходящего входного сигнала и углового положения наклонной шайбы. Гидравлическая система управления спроектирована таким образом, что угол наклона шайбы (ход насоса) пропорционален давлению входного управляющего сигнала. Из-за изменения нормальных сил в процессе эксплуатации наклонная шайба стремится отклониться от своего исходного положения, предустановленного оператором машины. Это отклонение отслеживается механизмом обратной связи, связывающим наклонную шайбу с управляющим клапаном, в результате чего клапан открывается, и давление подается под серво-поршень, который и удерживает наклонную шайбу в ее исходном, предустановленном положении.

Особенности и достоинства гидравлической системы управления

- гидравлическая система управления представляет собой систему управления с большим коэффициентом усиления: лишь небольшое изменение входного сигнала приводит в действие серво-клапан, который полностью открывается, направляя максимальный поток рабочей жидкости в серво-цилиндр.
- Внутренние механические стопоры на серво-клапане позволяют оперативно изменять давление входного сигнала без повреждения механизма управления.
- Прецизионный исполнительный механизм позволяет многократно и точно обрабатывать ход насоса в соответствии с управляющим сигналом.
- Наклонная шайба сопряжена с исполнительным механизмом. В отсутствие входного сигнала управляющий клапан по гидравлическому каналу связывает полости под серво-поршнем с дренажной линией.
- Указанные особенности обеспечивают:
 - простоту и низкую стоимость конструкции
 - автоматическое возвращение насоса в нейтральное положение после отключения основного двигателя
 - возвращение насоса в нейтральное положение в случае пропадания внешнего управляющего электрического сигнала или при отсутствии давления подкачки

Рис. 30: Поперечное сечение контрольного клапана гидравлической системы управления



S1 = сторона 1 серво-системы
S2 = сторона 2 серво-системы

Требования к управляющему сигналу

Максимально допустимое давление сигнала составляет 60 бар (870 фунт/кв. дюйм)

Таблица 16: Диапазон изменения давления гидравлического сигнала

a	$3 \pm 0,5$ бар	43 ± 6 фунт/кв. дюйм
b	$11 \pm 0,5$ бар	160 ± 6 фунт/кв. дюйм

Рис. 31: Рабочий объем насоса в зависимости от давления входного сигнала

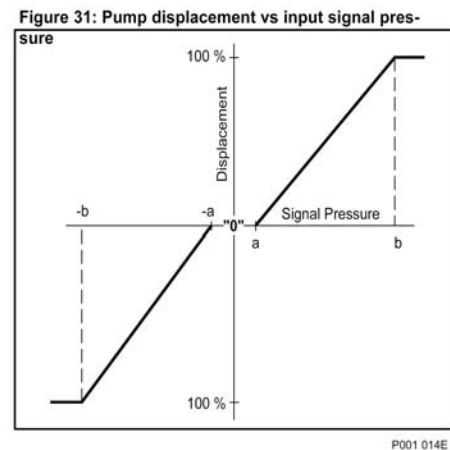


Таблица 17: Направление потока на выходе из насоса в зависимости от управляющего давления

Вращение входного вала	по часовой стрелке		против часовой стрелки	
	X2	X1	X2	X1
Управляющее давление к порту				
Поток порта A	внутри	наружу	наружу	внутри
Поток порта B	наружу	внутри	внутри	наружу

См. размерности расположения портов

Hydraulic Signal Inputs	Входной гидравлический сигнал
Displacement	Рабочий объем
Signal Pressure	Давление сигнала

Система управления – принципиальная схема, номенклатура и описание (продолжение)

Гидравлическая система управления (HDC), опция HF (продолжение)

Время реакции

Потребное время на увеличение производительности насоса от нуля до максимума (ускорение) или на снижение расхода от максимального значения до нуля (торможение) есть функция размера жиклера канала системы управления.

Фирма-производитель поставляет гидросистемы управления потерей насосов серии 90 с различными размерами жиклеров канала для возможности подбора времени реакции наклонной шайбы в зависимости от конкретных требований по величинам ускорения или торможения в каждом конкретном случае эксплуатации. **С целью точного подбора размера жиклера необходимо проводить испытания системы.**

Типовые значения времени реакции системы на переход из нейтрального положения в режим максимального расхода при следующих условиях:

Др	=	210 бар	(3000 фунт/кв. дюйм)
Температура	=	50 °C	(122 °F)
Давление подкачки	=	24 бар	(340 фунт/кв. дюйм)

Таблица 18: Типовые значение времени реакции

Размерность	Максимальное время, сек (Наименьший размер жиклера)	Минимальное время, сек (Нет жиклера)
	Опция 1	Опция 00
030	1,5	0,60
042	1,9	0,22
055	3,6	0,27
075	3,7	0,32
100	4,8	0,42
130	7,5	0,70
180	7,5	0,55
250	TBD	TBD

Система ручного управления (MDC), опции MA, MB

Система ручного управления преобразует механическое усилие на входе в гидравлический сигнал, который изменяет угловое положение наклонной шайбы, а тем самым - и объем насоса от максимального в одном направлении до максимального – в противоположном.

Система ручного управления снабжена механизмом обратной связи, согласующего положение серво-клапана с входным усилием и угловым положением наклонной шайбы.

Система ручного управления спроектирована таким образом, что угол наклона шайбы всегда пропорционален входному управляющему усилию. Система снабжена обгонным устройством, парирующим слишком быстрое нарастание управляющего усилия, опережающее скорость перемещения наклонной шайбы, предотвращая, тем самым, поломку системы управления.

Особенности и достоинства механической системы управления

- Прецизионный исполнительный механизм позволяет многократно и точно обрабатывать объем насоса в соответствии с управляющим сигналом.
- Система ручного управления объемом обладает большим коэффициентом усиления: небольшое перемещение рукоятки (входного сигнала) приводит в действие серво-клапан, который полностью открывается, направляя полный поток рабочей жидкости в серво-цилиндр. Система имеет очень малое время реакции и срабатывает от небольшого усилия.
- Встроенный обгонный механизм парирует слишком быстрое нарастание управляющего усилия, предохраняя систему управления от поломки.
- Прецизионный исполнительный механизм позволяет многократно и точно обрабатывать ход насоса в соответствии с управляющим сигналом.
- Серво-поршень двойного действия снабжен центрирующим механизмом с пружиной. Серво-клапан центрируется с помощью пружины таким образом, что в отсутствие сигнала он занимает центральное положение, отсекая поток жидкости к серво-цилиндру.
- Указанные особенности обеспечивают:
 - автоматическое возвращение насоса в нейтральное положение после отключения основного двигателя
 - возвращение насоса в нейтральное положение в случае пропадания внешнего управляющего электрического сигнала или при отсутствии давления подкачки

Рис. 32: Гидравлическая схема системы ручного управления ходом

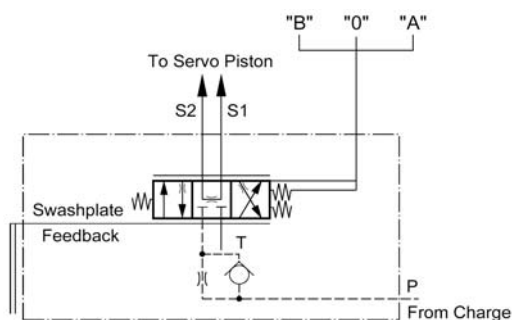
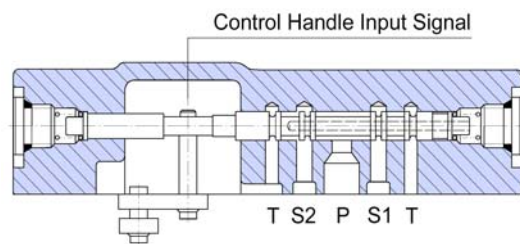


Рис. 33: Поперечное сечение контрольного клапана системы ручного управления ходом



P000 804E

S1 = Сторона 1 серво-системы
S2 = Сторона 2 серво-системы

To Servo Piston	К серво-поршню
Swashplate	Наклонная шайба
Feedback	Обратная связь
From Charge	От магистрали подкачивающего насоса
Control Handle Input Signal	Входной сигнал от рукоятки управления

Система управления – принципиальная схема, номенклатура и описание (продолжение)

Механическая система управления рабочим объемом (Смотри Каталог !)

Требования к рукоятке внешнего управления

Крутящий момент, необходимый для перевода рукоятки управления в положение максимального хода, составляет величину от 0,68 до 0,9 Нм (от 6 до 8 фунто-фут).

Крутящий момент, необходимый для удержания рукоятки в заданном режиме, составляет величину от 0,34 до 0,57 Нм (от 3 до 5 фунто-фут).

Крутящий момент, необходимый для преодоления усилия обгонного устройства, составляет величину от 1,1 до 2,3 Нм (от 10 до 20 фунто-фут) при максимальном крутящем моменте, потребном для перехода от полного хода в прямом направлении к полному ходу – в обратном.

Максимально допустимый крутящий момент на входе составляет 17 Нм (150 фунто-фут).

Таблица 19: Направление потока на выходе насоса в зависимости от направления движения рукоятки управления

Направление вращения входного вала	По часовой стрелке (ЧС.)		Против часовой стрелки (ПЧС)	
	«А» (ПЧС)	«В» (ЧС)	«А» (ПЧС)	«В» (ЧС)
Направление движения рукоятки				
Поток, порт А	наружу	внутри	внутри	наружу
Поток, порт В	внутри	наружу	наружу	внутри

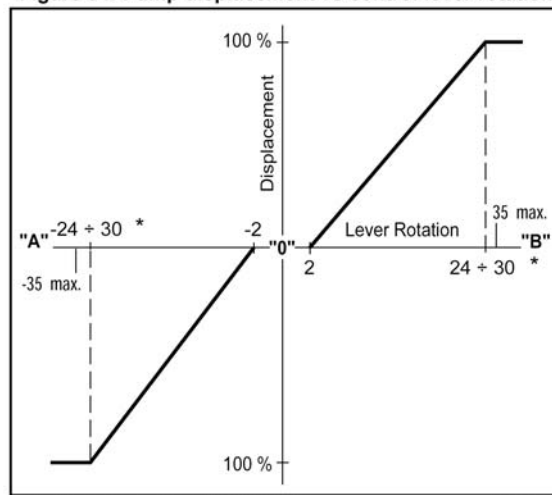
См. размерности положения портов.

Время реакции

см. следующую страницу.

Рис. 34: Рабочий объем насоса в зависимости от угла поворота рукоятки управления

Figure 34: Pump displacement vs control lever rotation



* Actual angle see dimensions.

P001 013E

Нелинейная система ручного управления (MDC), опция NA

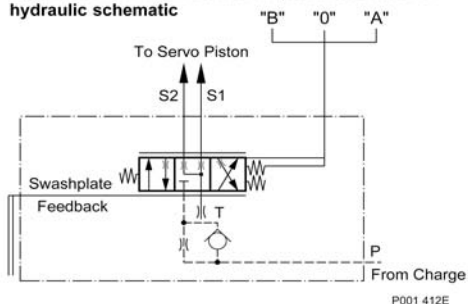
Система ручного управления преобразует механическое усилие на входе в гидравлический сигнал, который изменяет угловое положение наклонной шайбы, а тем самым - и объем насоса от максимального в одном направлении до максимального – в противоположном.

Система ручного управления снабжена механизмом обратной связи, согласующего положение серво-клапана с входным усилием и угловым положением наклонной шайбы.

Система ручного управления спроектирована таким образом, что угол наклона шайбы всегда пропорционален входному управляющему усилию. Система снабжена обгонным устройством, парирующим слишком быстрое нарастание управляющего усилия, опережающее скорость перемещения наклонной шайбы, предотвращая, тем самым, поломку системы управления.

Рис. 35: Гидравлическая схема нелинейной системы ручного управления ходом

Figure 35: Non-linear manual displacement control hydraulic schematic



P001 412E

Особенности и достоинства (смотри каталог)

- Система ручного управления ходом обладает большим коэффициентом усиления: небольшое перемещение рукоятки (входного сигнала) приводит в действие серво-клапан, который полностью открывается, направляя полный поток рабочей жидкости в серво-цилиндр. Система имеет очень малое время реакции и срабатывает от небольшого усилия.
- Малая зона нечувствительности золотника обеспечивает эффективное движение под гору и хорошие тормозные характеристики.
- Система обеспечивает мягкое трогание с места.
- Встроенный обгонный механизм парирует слишком быстрое нарастание управляющего усилия, предохраняя систему управления от поломок.
- Прецизионный исполнительный механизм позволяет многократно и точно обрабатывать ход насоса в соответствии с управляющим сигналом.
- Серво-поршень двойного действия снабжен центрирующим механизмом с пружиной. Серво-клапан центрируется с помощью пружины таким образом, что в отсутствие сигнала он занимает центральное положение, отсекая поток жидкости к серво-цилиндру.

Указанные особенности обеспечивают:

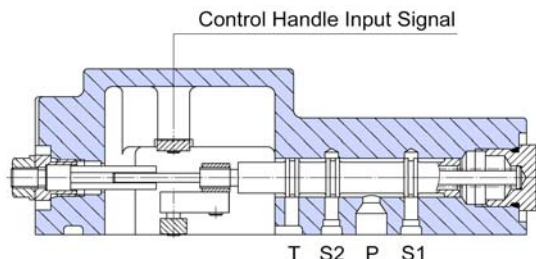
- автоматическое возвращение насоса в нейтральное положение после отключения основного двигателя
- возвращение насоса в нейтральное положение при отсутствии давления подкачки.

To Servo Piston	К серво-поршню
Swashplate	Наклонная шайба
Feedback	Обратная связь
From Charge	От магистрали подкачивающего давления

Система управления – принципиальная схема, номенклатура и описание (продолжение)

См. Каталог !

Рис. 36: Поперечное сечение контрольного клапана нелинейной системы ручного управления ходом



S1 = Сторона 1 серво-системы
S2 = Сторона 2 серво-системы

Требования к рукоятке внешнего управления

Крутящий момент, потребный для перевода рукоятки управления в положение максимального хода, составляет величину от 0,68 до 0,9 Нм (от 6 до 8 фунто-фут). Максимально допустимая величина крутящего момента на входе – 17 Нм (150 фунто-фут).

Рис. 37: Рабочий объем насоса в зависимости от угла поворота рукоятки управления

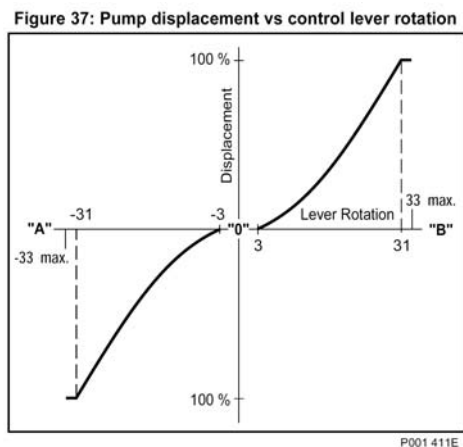


Таблица 19: Направление потока на выходе насоса в зависимости от направления движения рукоятки управления

Направление вращения входного вала	По часовой стрелке (ЧС.)		Против часовой стрелки (ПЧС)	
	«А» (ПЧС)	«В» (ЧС)	«А» (ПЧС)	«В» (ЧС)
Направление движения рукоятки				
Поток, порт А	наружу	внутри	внутри	наружу
Поток, порт В	внутри	наружу	наружу	внутри

См. размерности положения портов.

Время реакции

(соответствует также опциям МА и МВ)

Потребное время на увеличение производительности насоса от нуля до максимума (ускорение) или на снижение расхода от максимального значения до нуля (торможение) есть функция размера жиклера канала системы управления.

Фирма-производитель поставляет гидросистемы управления ходом насосов серии 90 с различными размерами жиклеров канала для возможности подбора времени реакции наклонной шайбы в зависимости от конкретных требований по величинам ускорения или торможения в каждом конкретном случае эксплуатации. **С целью точного подбора размера жиклера необходимо проводить испытания системы.**

Типовые значения времени реакции системы на переход из нейтрального положения в режим максимального расхода при следующих условиях:

Др	=	210 бар	(3000 фунт/кв. дюйм)
Температура	=	50 °С	(122 °F)
Давление подкачки	=	24 бар	(340 фунт/кв. дюйм)

Таблица 21: Типовые величины времени реакции

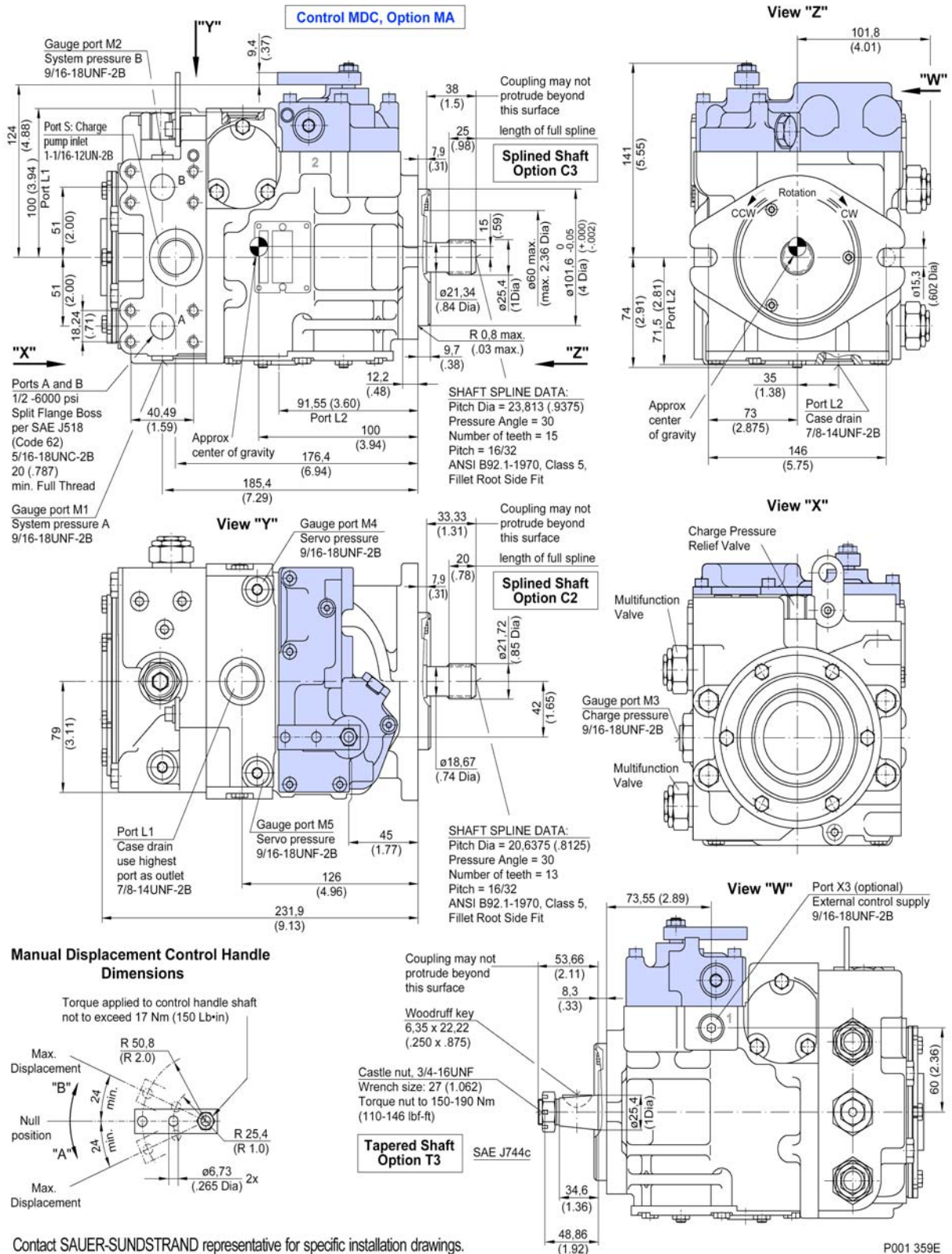
Размерность	Максимальное время, сек (Наименьший размер жиклера)	Минимальное время, сек (Нет жиклера)
	Опция 1	Опция 00
030	1,5	0,60
042	1,9	0,22
055	3,6	0,27
075	3,7	0,32
100	4,8	0,42
130	7,5	0,70
180	7,5	0,55
250	TBD	TBD

Displacement	Рабочий объем
Lever Rotation	Угол поворота рукоятки

Размеры. Типоразмер 030

Рис. 38: Аксиально-поршневой регулируемый насос с системой ручного управления (MDC)

Сдвоенные порты, опция 80



Подрисовочные надписи к Листам 32 - 33:

Размеры • Типоразмер 030

Рис. 38: Регулируемый аксиально-поршневой насос с системой ручного управления ходом (MDC) – все размеры даны в мм (дюйм).

Endcap Twin Ports, Option 80	Сдвоенные порты с заглушкой, опция 80
Control MDC, Option MA	Система управления MDC, опция MA
Splined shaft	Шлицевой вал, опция С3
Option	Опция
Gauge Port	Измерительный порт
System pressure	Давление в системе
Port S: Charge pump inlet	Порт S: вход в подпитывающий насос
Coupling may not protrude beyond this surface	Зацепление не должно выступать за эту поверхность
length of full spline	полная длина шлица
psi	фунт/кв. дюйм
Split Flange Boss per SAE J518 (Code 62)	Наплыв разъемного фланца
min Full Thread	мин. наружный диаметр резьбы
Approx. center gravity	Приблизительное положение центра масс

SHAFT SPLINE DATA:	Параметры шлица вала
Pitch Dia.	Диаметр делительной окружности
Pressure Angle	Угол профиля
Number of teeth	Количество зубьев
Pitch	Шаг
Fillet Root Side Fit	Посадка по боковой переходной поверхности основания
Dia	Диаметр
Rotation	Направление вращения
View "Z"	Вид "Z"
Servo pressure	Давление в серво-системе
case drain	Дренаж корпуса
Charge pressure	давление подкачки
Relief Valve	Предохранительный клапан
Multifunctional Valve	Многофункциональный клапан
View "Y"	Вид "Y"
Case drain use highest port as outlet	Дренаж корпуса осуществляется через наибольший порт
Manual Displacement Control Handle Dimensions	Размеры рукоятки системы ручного управления ходом
Torque applied to control handle shaft not to exceed 17 Nm (150 Lb-in)	Крутящий момент на рукоятке не должен превышать 17 Нм (150 фунто-фут)
Max. Displacement	Макс. рабочий объем
Null Position	Нулевое положение
Woodruff key	Сегментная шпонка
Castle nut	Гайка корончатая
Wrench size	Размер ключа
Torque nut to...	Завернуть гайку моментом...
External control supply	Внешнее управляющее давление

Рис. 38 (продолжение): Вспомогательный монтажный фланец – опции АВ, ВС, ВВ

COUPLING SPLINE DATA	Параметры шлицевого зацепления
Pitch dia	Диаметр делительной окружности
Pressure Angle	Угол профиля
Number of teeth	Число зубьев
Pitch	Шаг
Fillet Root Side Fit	Посадка по боковой переходной поверхности основания
Length of spline	Длина шлица
Dia	Диаметр
for O-ring	под кольцевое уплотнение
View "X"	Вид "X"
View "W"	Вид "W"
4 Threads	4 резьбовых отверстия
deep	глубина

По поводу частных вопросов, связанных с установочными чертежами, обращайтесь к представителю фирмы SAUER-DANFOSS

Подрисуночные надписи к Листам 34 - 35:

Размеры • Типоразмер 042

Рис. 39: Регулируемый аксиально-поршневой насос с системой ручного управления ходом (MDC) – все размеры даны в мм (дюйм).

Endcap Twin Ports, Option 80	Сдвоенные порты с заглушкой, опция 80
Control MDC, Option MA	Система управления MDC, опция MA
Splined shaft	Шлицевой вал, опция С3
Option	Опция
Gauge Port	Измерительный порт
System pressure	Давление в системе
Port S: Charge pump inlet	Порт S: вход в подпитывающий насос
Coupling may not protrude beyond this surface	Зацепление не должно выступать за эту поверхность
length of full spline	полная длина шлица
psi	фунт/кв. дюйм
Split Flange Boss per SAE J518 (Code 62)	Наплыв разъемного фланца
min Full Thread	мин. наружный диаметр резьбы
Approx. center gravity	Приблизительное положение центра масс
SHAFT SPLINE DATA:	Параметры шлица вала
Pitch Dia.	Диаметр делительной окружности

Pressure Angle	Угол профиля
Number of teeth	Количество зубьев
Pitch	Шаг
Fillet Root Side Fit	Посадка по боковой переходной поверхности основания
Dia	Диаметр
Rotation	Направление вращения
View "Z"	Вид "Z"
Servo pressure	Давление в серво-системе
case drain	Дренаж корпуса
Charge pressure	давление подкачки
Relief Valve	Предохранительный клапан
Multifunctional Valve	Многофункциональный клапан
View "Y"	Вид "Y"
Case drain use highest port as outlet	Дренаж корпуса осуществляется через наибольший порт
Manual Displacement Control Handle Dimensions	Размеры рукоятки системы ручного управления ходом
Torque applied to control handle shaft not to exceed 17 Nm (150 Lb-in)	Крутящий момент на рукоятке не должен превышать 17 Нм (150 фунто-фут)
Max. Displacement	Макс. рабочий объем
Null Position	Нулевое положение
Woodruff key	Сегментная шпонка
Castle nut	Гайка корончатая
Wrench size	Размер ключа
Torque nut to...	Завернуть гайку моментом...
External control supply optional	Внешнее управляющее давление по дополнительному заказу
Speed pick-up	Разъем сигнала скорости

Рис. 39 (продолжение): Вспомогательный монтажный фланец – опции АВ, ВС, ВВ

COUPLING SPLINE DATA	Параметры шлицевого зацепления
Pitch dia	Диаметр делительной окружности
Pressure Angle	Угол профиля
Number of teeth	Число зубьев
Pitch	Шаг
Fillet Root Side Fit	Посадка по боковой переходной поверхности основания
Length of spline	Длина шлица
Dia	Диаметр
for O-ring	под кольцевое уплотнение
View "X"	Вид "X"
View "W"	Вид "W"
4 Threads	4 резьбовых отверстия
deep	глубина

По поводу частных вопросов, связанных с установочными чертежами, обращайтесь к представителю фирмы SAUER-DANFOSS

Подрисуночные надписи к Листам 36 - 39:

Размеры • Типоразмер 055

Рис. 40: Регулируемый аксиально-поршневой насос с системой ручного управления ходом (MDC) – все размеры даны в мм (дюйм).

Endcap Side Ports, Option 60	Боковые порты с заглушкой, опция 60
Control MDC, Option MA	Система управления MDC, опция MA
Splined shaft	Шлицевой вал, опция СЗ
Option	Опция
Gauge Port	Измерительный порт
System pressure	Давление в системе
Port S: Charge pump inlet	Порт S: вход в подпитывающий насос
Coupling may not protrude beyond this surface	Зацепление не должно выступать за эту поверхность
length of full spline	полная длина шлица

psi	фунт/кв. дюйм
Split Flange Boss per SAE J518 (Code 62)	Наплыв разъемного фланца
min Full Thread	мин. наружный диаметр резьбы
Approx. center gravity	Приблизительное положение центра масс
SHAFT SPLINE DATA:	Параметры шлица вала
Pitch Dia.	Диаметр делительной окружности
Pressure Angle	Угол профиля
Number of teeth	Количество зубьев
Pitch	Шаг
Fillet Root Side Fit	Посадка по боковой переходной поверхности основания
Dia	Диаметр
Rotation	Направление вращения
View "Z"	Вид "Z"
Servo pressure	Давление в серво-системе
case drain	Дренаж корпуса
Charge pressure	давление подкачки
Relief Valve	Предохранительный клапан
Multifunctional Valve	Многофункциональный клапан
View "Y"	Вид "Y"
Case drain use highest port as outlet	Дренаж корпуса осуществляется через наибольший порт
Manual Displacement Control Handle Dimensions	Размеры рукоятки системы ручного управления ходом
Torque applied to control handle shaft not to exceed 17 Nm (150 Lb-in)	Крутящий момент на рукоятке не должен превышать 17 Нм (150 фунто-фут)
Max. Displacement	Макс. рабочий объем
Null Position	Нулевое положение
Woodruff key	Сегментная шпонка
Castle nut	Гайка корончатая
Wrench size	Размер ключа
Torque nut to...	Завернуть гайку моментом...
External control supply	Внешнее управляющее давление
optional	по дополнительному заказу
Speed pick-up	Разъем сигнала скорости

Рис. 40 (продолжение): Регулируемый аксиально-поршневой насос с системой ручного управления ходом (MDC)
Рис. 40 (продолжение): Вспомогательный монтажный фланец – опции АВ, ВС, CD, ВВ

COUPLING SPLINE DATA	Параметры шлицевого зацепления
Pitch dia	Диаметр делительной окружности
Pressure Angle	Угол профиля
Number of teeth	Число зубьев
Pitch	Шаг
Fillet Root Side Fit	Посадка по боковой переходной поверхности основания
Length of spline	Длина шлица
Dia	Диаметр
for O-ring	под кольцевое уплотнение
View "X"	Вид "X"
View "W"	Вид "W"
4 Threads	4 резьбовых отверстия
6 Threads	6 резьбовых отверстий
deep	глубина

Рис. 40 (продолжение): Вспомогательная монтажная площадка – опции АВ, ВС, CD, ВВ

По поводу частных вопросов, связанных с установочными чертежами, обращайтесь к представителю фирмы SAUER-DANFOSS

Подрисуночные надписи к Листам 40 - 43:

Размеры • Типоразмер 075

Рис. 41: Регулируемый аксиально-поршневой насос с системой ручного управления ходом (MDC) – все размеры даны в мм (дюйм).

Endcap Side Ports, Option 60	Боковые порты с заглушкой, опция 60
Control MDC, Option MA	Система управления MDC, опция MA
Splined shaft	Шлицевой вал, опция СЗ
Option	Опция
Gauge Port	Измерительный порт
System pressure	Давление в системе
Port S: Charge pump inlet	Порт S: вход в подпитывающий насос

Coupling may not protrude beyond this surface	Зацепление не должно выступать за эту поверхность
length of full spline	полная длина шлица
psi	фунт/кв. дюйм
Split Flange Boss per SAE J518 (Code 62)	Напльв разъемного фланца
min Full Thread	мин. наружный диаметр резьбы
Approx. center gravity	Приблизительное положение центра масс
SHAFT SPLINE DATA:	Параметры шлица вала
Pitch Dia.	Диаметр делительной окружности
Pressure Angle	Угол профиля
Number of teeth	Количество зубьев
Pitch	Шаг
Fillet Root Side Fit	Посадка по боковой переходной поверхности основания
Dia	Диаметр
Rotation	Направление вращения
View "Z"	Вид "Z"
Servo pressure	Давление в серво-системе
case drain	Дренаж корпуса
Charge pressure	давление подкачки
Relief Valve	Предохранительный клапан
Multifunctional Valve	Многофункциональный клапан
View "Y"	Вид "Y"
Case drain use highest port as outlet	Дренаж корпуса осуществляется через наибольший порт
Manual Displacement Control Handle Dimensions	Размеры рукоятки системы ручного управления ходом
Torque applied to control handle shaft not to exceed 17 Nm (150 Lb-in)	Крутящий момент на рукоятке не должен превышать 17 Нм (150 фунто-фут)
Max. Displacement	Макс. рабочий объем
Null Position	Нулевое положение
Woodruff key	Сегментная шпонка
Castle nut	Гайка корончатая
Wrench size	Размер ключа
Torque nut to...	Завернуть гайку моментом...
External control supply	Внешнее управляющее давление
optional	по дополнительному заказу
Speed pick-up	Разъем сигнала скорости

**Рис. 41 (продолжение): Регулируемый аксиально-поршневой насос с системой ручного управления ходом (MDC)
Рис. 41 (продолжение): Вспомогательный монтажный фланец – опции АВ, ВС, CD, ВВ**

COUPLING SPLINE DATA	Параметры шлицевого зацепления
Pitch dia	Диаметр делительной окружности
Pressure Angle	Угол профиля
Number of teeth	Число зубьев
Pitch	Шаг
Fillet Root Side Fit	Посадка по боковой переходной поверхности основания
Length of spline	Длина шлица
Dia	Диаметр
for O-ring	под кольцевое уплотнение
View "X"	Вид "X"
View "W"	Вид "W"
4 Threads	4 резьбовых отверстия
6 Threads	6 резьбовых отверстий
deep	глубина

По поводу частных вопросов, связанных с установочными чертежами, обращайтесь к представителю фирмы SAUER-DANFOSS

Подрисуночные надписи к Листам 44 - 47:

Размеры • Типоразмер 100

Рис. 42: Регулируемый аксиально-поршневой насос с системой ручного управления ходом (MDC) – все размеры даны в мм (дюйм).

Endcap Side Ports, Option 60	Боковые порты с заглушкой, опция 60
Control MDC, Option MA	Система управления MDC, опция MA
Splined shaft	Шлицевой вал, опция C3
Option	Опция
Gauge Port	Измерительный порт

System pressure	Давление в системе
Port S: Charge pump inlet	Порт S: вход в подпитывающий насос
Coupling may not protrude beyond this surface	Зацепление не должно выступать за эту поверхность
length of full spline	полная длина шлица
psi	фунт/кв. дюйм
Split Flange Boss per SAE J518 (Code 62)	Напльв разъемного фланца
min Full Thread	мин. наружный диаметр резьбы
Approx. center gravity	Приблизительное положение центра масс
SHAFT SPLINE DATA:	Параметры шлица вала
Pitch Dia.	Диаметр делительной окружности
Pressure Angle	Угол профиля
Number of teeth	Количество зубьев
Pitch	Шаг
Fillet Root Side Fit	Посадка по боковой переходной поверхности основания
Dia	Диаметр
Rotation	Направление вращения
View "Z"	Вид "Z"
Servo pressure	Давление в серво-системе
case drain	Дренаж корпуса
Charge pressure	давление подкачки
Relief Valve	Предохранительный клапан
Multifunctional Valve	Многофункциональный клапан
View "Y"	Вид "Y"
Case drain use highest port as outlet	Дренаж корпуса осуществляется через наибольший порт
Manual Displacement Control Handle Dimensions	Размеры рукоятки системы ручного управления ходом
Torque applied to control handle shaft not to exceed 17 Nm (150 Lb-in)	Крутящий момент на рукоятке не должен превышать 17 Нм (150 фунто-фут)
Max. Displacement	Макс. рабочий объем
Null Position	Нулевое положение
Woodruff key	Сегментная шпонка
Castle nut	Гайка корончатая
Wrench size	Размер ключа
Torque nut to...	Завернуть гайку моментом...
External control supply	Внешнее управляющее давление
optional	по дополнительному заказу
Speed pick-up	Разъем сигнала скорости

Рис. 42 (продолжение): Регулируемый аксиально-поршневой насос с системой ручного управления ходом (MDC)

Рис. 42 (продолжение): Вспомогательный монтажный фланец – опции AB, BC, CD, BB

COUPLING SPLINE DATA	Параметры шлицевого зацепления
Pitch dia	Диаметр делительной окружности
Pressure Angle	Угол профиля
Number of teeth	Число зубьев
Pitch	Шаг
Fillet Root Side Fit	Посадка по боковой переходной поверхности основания
Length of spline	Длина шлица
Dia	Диаметр
for O-ring	под кольцевое уплотнение
View "X"	Вид "X"
View "W"	Вид "W"
4 Threads	4 резьбовых отверстия
6 Threads	6 резьбовых отверстий
deep	глубина

По поводу частных вопросов, связанных с установочными чертежами, обращайтесь к представителю фирмы SAUER-DANFOSS

Подрисовочные надписи к Листам 48 - 50:

Размеры • Типоразмер 130

Рис. 43: Регулируемый аксиально-поршневой насос с системой ручного управления ходом (MDC) – все размеры даны в мм (дюйм).

Endcap Twin Ports, Option 80	Сдвоенные порты с заглушкой, опция 80
Control MDC, Option MA	Система управления MDC, опция MA
Splined shaft	Шлицевой вал, опция С3
Option	Опция
Gauge Port	Измерительный порт
System pressure	Давление в системе
Port S: Charge pump inlet	Порт S: вход в подпитывающий насос
Coupling may not protrude beyond this surface	Зацепление не должно выступать за эту поверхность
length of full spline	полная длина шлица
psi	фунт/кв. дюйм
Split Flange Boss per SAE J518 (Code 62)	Наплыв разъемного фланца
min Full Thread	мин. наружный диаметр резьбы
Approx. center gravity	Приблизительное положение центра масс
SHAFT SPLINE DATA:	Параметры шлица вала
Pitch Dia.	Диаметр делительной окружности

Endcap Twin Ports, Option 80	Сдвоенные порты с заглушкой, опция 80
Control MDC, Option MA	Система управления MDC, опция MA
Splined shaft	Шлицевой вал, опция С3
Option	Опция
Gauge Port	Измерительный порт
System pressure	Давление в системе
Port S: Charge pump inlet	Порт S: вход в подпитывающий насос
Coupling may not protrude beyond this surface	Зацепление не должно выступать за эту поверхность
length of full spline	полная длина шлица
psi	фунт/кв. дюйм
Split Flange Boss per SAE J518 (Code 62)	Наплыв разъемного фланца
min Full Thread	мин. наружный диаметр резьбы
Approx. center gravity	Приблизительное положение центра масс
SHAFT SPLINE DATA:	Параметры шлица вала
Pitch Dia.	Диаметр делительной окружности

Pressure Angle	Угол профиля
Number of teeth	Количество зубьев
Pitch	Шаг
Fillet Root Side Fit	Посадка по боковой переходной поверхности основания
Dia	Диаметр
Rotation	Направление вращения
View "Z"	Вид "Z"
Servo pressure	Давление в серво-системе
case drain	Дренаж корпуса
Charge pressure	давление подкачки
Relief Valve	Предохранительный клапан
Multifunctional Valve	Многофункциональный клапан
View "Y"	Вид "Y"
Case drain use highest port as outlet	Дренаж корпуса осуществляется через наибольший порт
Manual Displacement Control Handle Dimensions	Размеры рукоятки системы ручного управления ходом
Torque applied to control handle shaft not to exceed 17 Nm (150 Lb-in)	Крутящий момент на рукоятке не должен превышать 17 Нм (150 фунто-фут)
Max. Displacement	Макс. рабочий объем
Null Position	Нулевое положение
Woodruff key	Сегментная шпонка
Castle nut	Гайка корончатая
Wrench size	Размер ключа
Torque nut to...	Завернуть гайку моментом...
External control supply optional	Внешнее управляющее давление по дополнительному заказу
Speed pick-up	Разъем сигнала скорости

Рис. 44 (продолжение): Вспомогательный монтажный фланец – опции АВ, ВС, CD, DE, EF, EG, ВВ

COUPLING SPLINE DATA	Параметры шлицевого зацепления
Pitch dia	Диаметр делительной окружности
Pressure Angle	Угол профиля
Number of teeth	Число зубьев
Pitch	Шаг
Fillet Root Side Fit	Посадка по боковой переходной поверхности основания
Length of spline	Длина шлица
Dia	Диаметр
for O-ring	под кольцевое уплотнение
View "X"	Вид "X"
View "W"	Вид "W"
4 Threads	4 резьбовых отверстия
deep	глубина

По поводу частных вопросов, связанных с установочными чертежами, обращайтесь к представителю фирмы SAUER-DANFOSS

Подрисуночные надписи к Листам 56 - 59:

Размеры • Типоразмер 250

Рис. 45: Регулируемый аксиально-поршневой насос с системой ручного управления ходом (MDC) – все размеры даны в мм (дюйм).

Endcap Twin Ports, Option 80	Сдвоенные порты с заглушкой, опция 80
Control MDC, Option MA	Система управления MDC, опция MA
Splined shaft	Шлицевой вал, опция С3
Option	Опция
Gauge Port	Измерительный порт
System pressure	Давление в системе
Port S: Charge pump inlet	Порт S: вход в подпитывающий насос
Coupling may not protrude beyond this surface	Зацепление не должно выступать за эту поверхность
length of full spline	полная длина шлица
psi	фунт/кв. дюйм
Split Flange Boss per SAE J518 (Code 62)	Наплыв разъемного фланца
min Full Thread	мин. наружный диаметр резьбы
Approx. center gravity	Приблизительное положение центра масс
SHAFT SPLINE DATA:	Параметры шлица вала
Pitch Dia.	Диаметр делительной окружности

Pressure Angle	Угол профиля
Number of teeth	Количество зубьев
Pitch	Шаг
Fillet Root Side Fit	Посадка по боковой переходной поверхности основания
Dia	Диаметр
Rotation	Направление вращения
View "Z"	Вид "Z"
Servo pressure	Давление в серво-системе
case drain	Дренаж корпуса
Charge pressure	давление подкачки
Relief Valve	Предохранительный клапан
Multifunctional Valve	Многофункциональный клапан
View "Y"	Вид "Y"
Case drain use highest port as outlet	Дренаж корпуса осуществляется через наибольший порт
Manual Displacement Control Handle Dimensions	Размеры рукоятки системы ручного управления ходом
Torque applied to control handle shaft not to exceed 17 Nm (150 Lb-in)	Крутящий момент на рукоятке не должен превышать 17 Нм (150 фунто-фут)
Max. Displacement	Макс. рабочий объем
Null Position	Нулевое положение
Woodruff key	Сегментная шпонка
Castle nut	Гайка корончатая
Wrench size	Размер ключа
Torque nut to...	Завернуть гайку моментом...
External control supply optional	Внешнее управляющее давление по дополнительному заказу
Speed pick-up	Разъем сигнала скорости

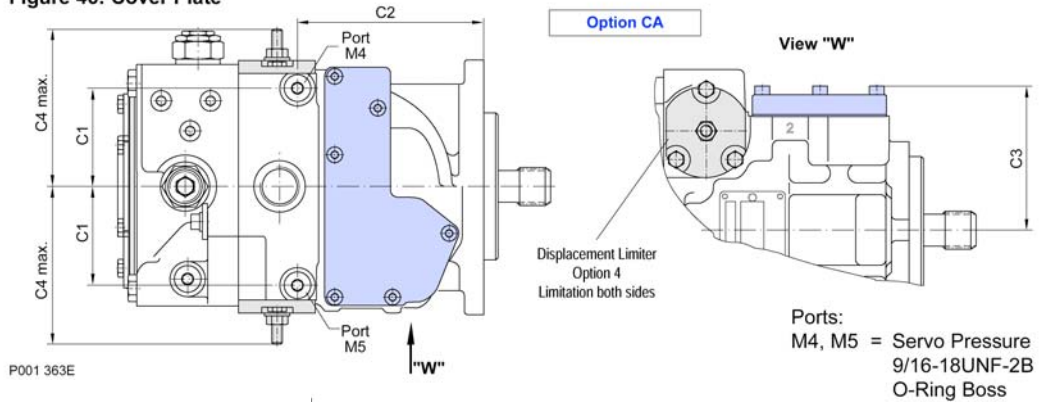
Рис. 45 (продолжение): Вспомогательный монтажный фланец – опции АВ, ВС, CD, DE, EF, EG, ВВ

COUPLING SPLINE DATA	Параметры шлицевого зацепления
Pitch dia	Диаметр делительной окружности
Pressure Angle	Угол профиля
Number of teeth	Число зубьев
Pitch	Шаг
Fillet Root Side Fit	Посадка по боковой переходной поверхности основания
Length of spline	Длина шлица
Dia	Диаметр
for O-ring	под кольцевое уплотнение
View "X"	Вид "X"
View "W"	Вид "W"
4 Threads	4 резьбовых отверстия
deep	глубина

По поводу частных вопросов, связанных с установочными чертежами, обращайтесь к представителю фирмы SAUER-DANFOSS

Размеры • система управления, ограничитель хода

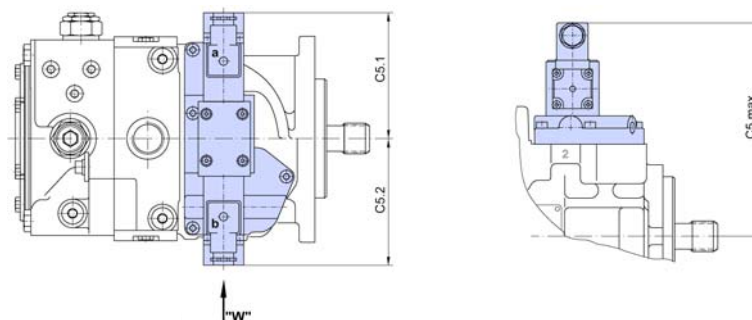
Рис. 46: Крышка

Figure 46: Cover Plate


Option CA	Опция CA
Displacement Limiter	Ограничитель хода
Option 4	Опция 4
Limitation both sides	Ограничение по обеим сторонам
Ports	Порты
Servo Pressure	Давление в серво-системе
O-Ring Boss	Прилив под уплотнительное кольцо

Таблица 22: Размеры, мм (дюйм)

Типоразмер	C1	C2	C3	C4 макс. (опция 4)
030	63,5 (2,50)	140,5 (5,53)	95,5 (3,76)	106 (4,17)
042	67,9 (2,67)	129,5 (5,10)	99,5 (3,92)	108 (4,25)
055	69,2 (2,72)	179,4 (7,06)	103,6 (4,08)	114 (4,48)
075	74,2 (2,92)	185,7 (7,31)	109,4 (4,31)	118 (4,65)
100	83,3 (3,28)	183,3 (7,22)	118,3 (4,66)	136 (5,35)
130	86,6 (3,41)	209,3 (8,24)	137,2 (5,40)	141 (5,55)
180	-	-	-	184 (7,24)
250	-	-	-	184 (7,24)

Рис. 47: 3-х позиционная система управления (вперед - нейтраль - назад)
Опции DC&DD Вид "W"

Таблица 23: Размеры, мм (дюйм)

Типоразмер	C5 макс.	C5.1	C5.2
030	190,5 (7,50)	110,2 (4,34)	112,8 (4,44)
042	194,5 (7,66)	110,2 (4,34)	112,8 (4,44)
055	198,6 (7,82)	110,2 (4,34)	112,8 (4,44)
075	204,4 (8,05)	110,2 (4,34)	112,8 (4,44)
100	213,3 (8,40)	101,6 (4,00)	121,4 (4,78)
130 (только в опции DC)	232,2 (9,14)	116,6 (4,59)	106,4 (4,19)

Размеры • система управления (продолжение)

Рис. 48: Электрическая система управления ходом (EDC) с кабельным разъемом типа MS или Packard-Connector

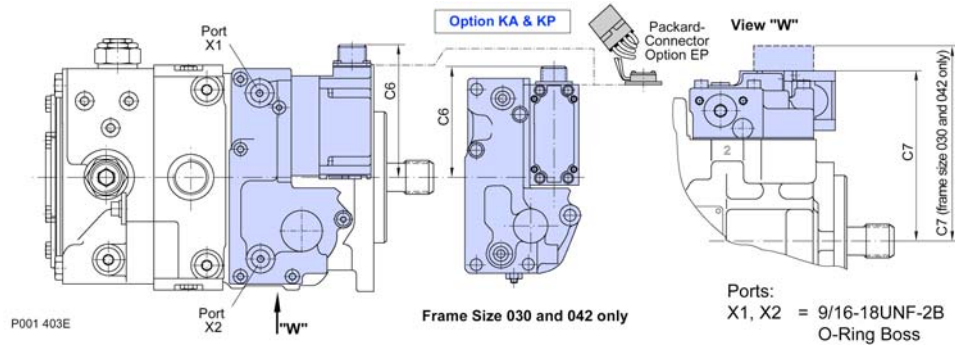
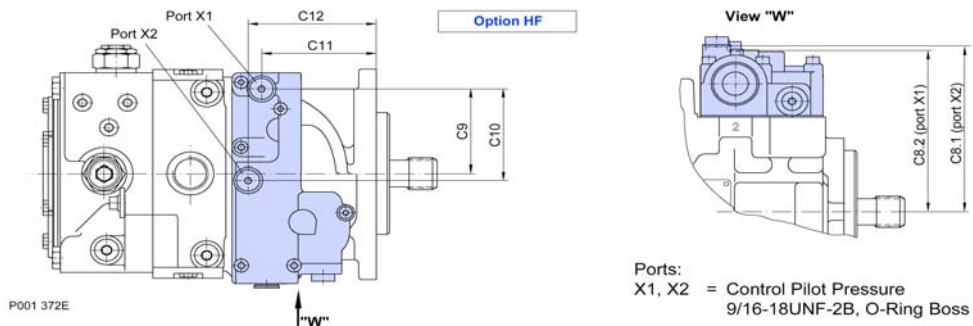


Таблица 24: Размеры, мм (дюйм)

Типоразмер	C6	C7
030	95,3 (3,75)	173,5 (6,83)
042	95,3 (3,75)	173,5 (6,83)
055	95,3 (3,75)	141,2 (5,56)
075	105,2 (4,14)	144,8 (5,70)
100	114Б0 (4649)	153,7 (6,05)
130	99,1 (3,90)	172,7 (6,80)
180/250	93,4 (3,68)	190,0 (7,48)

Рис. 49: Гидравлическая система управления ходом (HDC)



Port X1/X2	Port X1/X2
Option KA & KP	Опции КА и КР
Packard Connector Option EP	Разъем Packard, опция EP
Frame Size 030 and 042 only	Только для типоразмеров 030 и 042
O-Ring Boss	Прилив под кольцо уплотнения
X1, X2 = Control Pilot Pressure	X1, X2 = Управляющее давление

Таблица 25: Размеры, мм (дюйм)

Типоразмер	C8.1	C8.2	C9	C10	C11	C12
030	135,0 (5,31)	131,1 (5,15)	71,0 (2,79)	75,7 (2,98)	77,6 (3,05)	87,2 (3,43)
042	139,0 (5,47)	135,0 (5,31)	71,0 (2,79)	75,7 (2,98)	89,6 (3,52)	99,2 (3,90)
055	143,0 (5,63)	139,0 (5,47)	71,0 (2,79)	75,7 (2,98)	105,6 (4,15)	115,2 (4,53)
075	148,9 (5,86)	139,9 (5,50)	68,2 (2,68)	67,0 (2,63)	121,8 (4,79)	125,3 (4,93)
100	158,0 (6,22)	149,0 (5,86)	76,8 (3,02)	67,0 (2,63)	127,9 (5,03)	131,4 (5,17)
130	176,7 (6,95)	167,7 (6,60)	61,8 (2,43)	67,0 (2,63)	142,1 (5,59)	145,6 (5,73)
180/250	194,0 (7,63)	185,0 (7,28)	54,0 (2,12)	67,0 (2,63)	148,6 (5,85)	152,1 (5,99)

Размеры • система управления (продолжение)

Рис.50: Система ручного управления ходом (MDC) с переключателем нейтрального положения

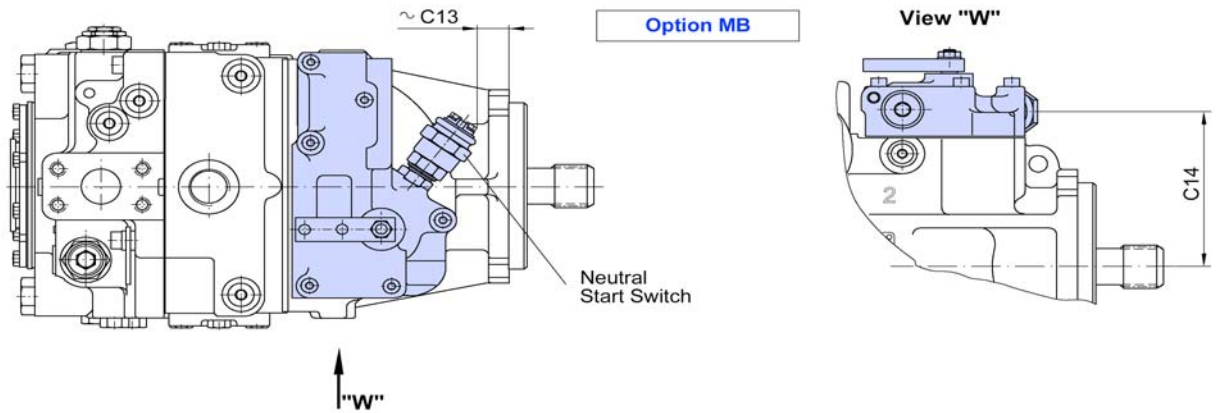


Таблица 26: Размеры, мм (дюйм)

Типоразмер	~ C13	C14
042	0,4 (0,016)	96,0 (3,78)
055	18,0 (0,71)	100,0 (3,94)
075	25,0 (0,98)	106,9 (4,21)
100	31,0 (1,22)	115,8 (4,56)
130	45,0 (1,77)	134,5 (5,29)
180	52,0 (2,04)	151,8 (5,97)
250	52,0 (2,04)	151,8 (5,97)

Рис. 51: Нелинейная система ручного управления ходом (MDC)

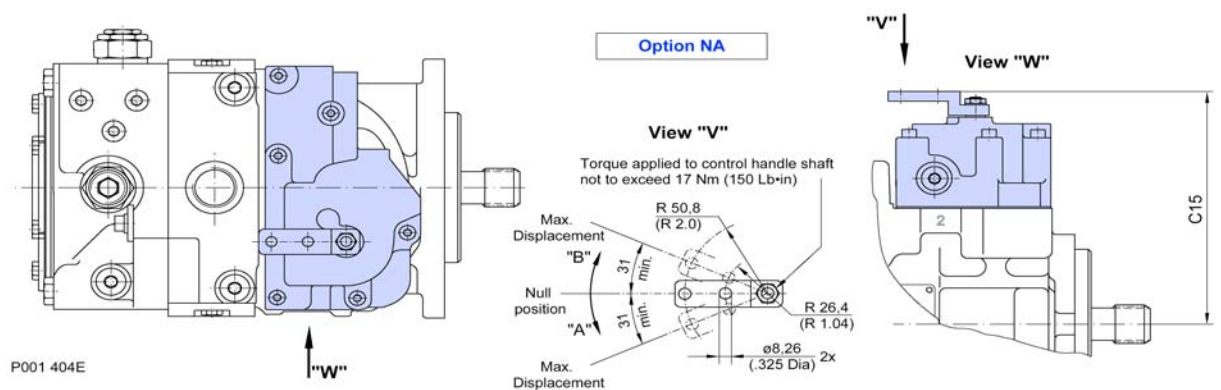


Таблица 27: Размеры, мм (дюйм)

Типоразмер	C15
075	178,9 (7,04)
100	187,8 (7,39)
130	206,7 (8,14)

Option MB	Опция MB
Neutral Start Switch	Переключатель нейтрального положения
View "W"	Вид "W"
Option NA	Опция NA
Torque applied to control handle shaft not to exceed 17 Nm (150 Lb x in)	Крутящий момент на рукоятке управления не должен превышать 17 Нм (150 фунто-фут)
Max. Displacement	Макс. рабочий объем
Null Position	Нулевое положение
View "V"	Вид "V"

Размеры • Фильтрация

Рис. 52: Интегрированный фильтр напорной магистрали

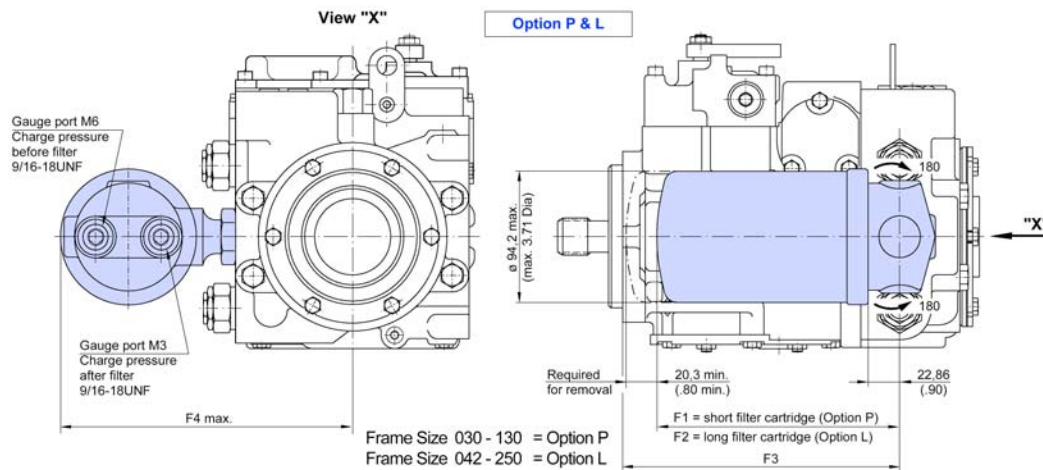


Рис. 53: Дистанционная система замера давления – без фильтра

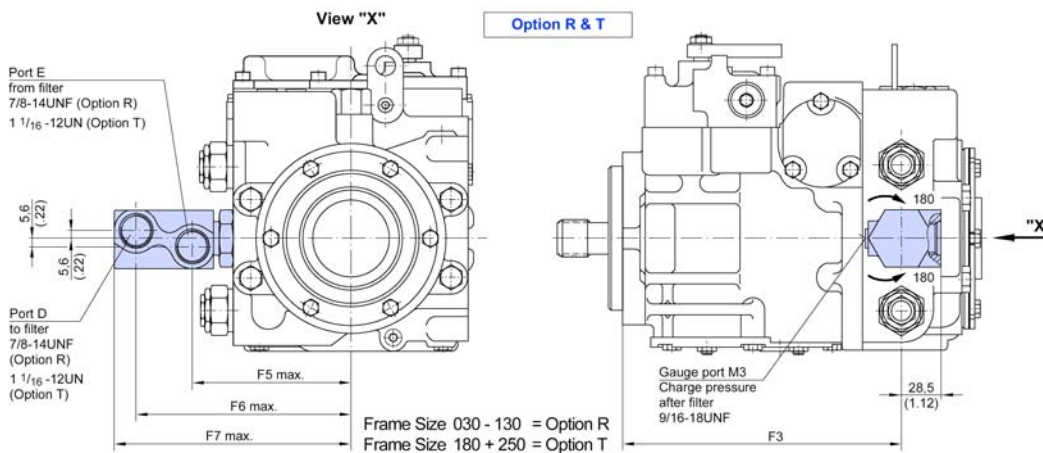


Таблица 28: Размеры, мм (дюйм)

Типоразмер	F1	F2	F3	F4 макс.	F5 макс.	F6 макс.	F7 макс.
030	174,5 (6.87)	-	176,8 (6,96)	203,0 (7,99)	107,7 (4,24)	147Б7 (5681)	163,0 (6,42)
042	174,5 (6.87)	262,6 (10,34)	201,4 (7,93)	208,0 (8,19)	112,7 (4,44)	152,7 (6,01)	168,0 (6,61)
055	174,5 (6.87)	262,6 (10,34)	240,9 (9,48)	209,6 (8,25)	114,3 (4,50)	154,3 (6,07)	169,6 (6,88)
075	174,5 (6.87)	262,6 (10,34)	253,2 (9,67)	214,4 (8,44)	119,1 (4,69)	159,1 (6,26)	174,4 (6,86)
100	174,5 (6.87)	262,6 (10,34)	280,7 (11,05)	223,0 (8,78)	127,7 (5,03)	167,7 (6,60)	183,0 (7,20)
130	174,5 (6.87)	262,6 (10,34)	299,9 (11,81)	233,0 (9,17)	137,7 (5,42)	177,7 (6,99)	193,0 (7,60)
180	-	-	327,8 (12,90)	-	182,0 (7,16)	236,8 (9,32)	259,2 (10,2)
250	-	-	342,8 (13,49)	-	182,0 (7,16)	236,8 (9,32)	259,2 (10,2)

Gauge Port	Порт замера давления
Charge pressure before filter	Давление подкачки перед фильтром
Charge pressure after filter	Давление подкачки за фильтром
Required for removal	Необходимо снять
View "X"	Вид "X"
F1 = short filter cartridge (Option P)	F1 = короткий фильтрующий патрон (опция P)

F2 = long filter cartridge (Option L)	F2 = длинный фильтрующий патрон (опция L)
Frame Size	Типоразмер
Option	Опция
Port	Порт
from filter	от фильтра
to filter	к фильтру

Фирма SAUER-DANFOSS – мировой лидер в производстве гидравлических приводов



Аксиально-поршневые насосы и гидромоторы для тяжелых условий эксплуатации



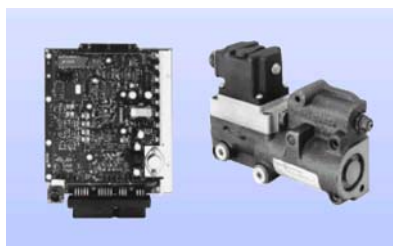
Регулируемые аксиально-поршневые гидромоторы с наклонным блоком



Гидромоторы картриджного исполнения/компактные колесные приводы



Аксиально-поршневые насосы/гидромоторы для условий эксплуатации средней тяжести



Микроконтроллеры и электрогидравлические системы управления



Блоки гидростатических трансмиссий



Аксиально-поршневые насосы для открытых контуров



Шестеренные насосы и гидромоторы



Запасные части от производителя

Сервисное обслуживание по всему миру

Фирма SAUER-DANFOSS обеспечивает комплексное сервисное обслуживание своей продукции через разветвленную сеть авторизованных сервисных центров, расположенных во всех стратегически значимых точках мира.

Обращайтесь за лучшим сервисом фирмы SAUER-DANFOSS по всему миру.

SAUER-DANFOSS COMPANY
2800 East 13th Street • Ames IA 50010 • U.S.A.
Phone: (515)239-6000 • FAX: (515)239-6618

SAUER-DANFOSS GMBH&CO.
Postfach 2460 • B-24531 Neumünster
Krokamp 35 • B-24539 Neumünster • Germany
Phone: (04321) 871-0 • FAX: (04321) 087 122

Подрисуночные надписи к Листам 32 - 33:

Размеры • Типоразмер 030

Рис. 38: Регулируемый аксиально-поршневой насос с системой ручного управления ходом (MDC) – все размеры даны в мм (дюйм).

Endcap Twin Ports, Option 80	Сдвоенные порты с заглушкой, опция 80
Control MDC, Option MA	Система управления MDC, опция MA
Splined shaft	Шлицевой вал, опция С3
Option	Опция
Gauge Port	Измерительный порт
System pressure	Давление в системе
Port S: Charge pump inlet	Порт S: вход в подпитывающий насос
Coupling may not protrude beyond this surface	Зацепление не должно выступать за эту поверхность
length of full spline	полная длина шлица
psi	фунт/кв. дюйм
Split Flange Boss per SAE J518 (Code 62)	Наплыв разъемного фланца
min Full Thread	мин. наружный диаметр резьбы
Approx. center gravity	Приблизительное положение центра масс

SHAFT SPLINE DATA:	Параметры шлица вала
Pitch Dia.	Диаметр делительной окружности
Pressure Angle	Угол профиля
Number of teeth	Количество зубьев
Pitch	Шаг
Fillet Root Side Fit	Посадка по боковой переходной поверхности основания
Dia	Диаметр
Rotation	Направление вращения
View "Z"	Вид "Z"
Servo pressure	Давление в серво-системе
case drain	Дренаж корпуса
Charge pressure	давление подкачки
Relief Valve	Предохранительный клапан
Multifunctional Valve	Многофункциональный клапан
View "Y"	Вид "Y"
Case drain use highest port as outlet	Дренаж корпуса осуществляется через наибольший порт
Manual Displacement Control Handle Dimensions	Размеры рукоятки системы ручного управления ходом
Torque applied to control handle shaft not to exceed 17 Nm (150 Lb-in)	Крутящий момент на рукоятке не должен превышать 17 Нм (150 фунто-фут)
Max. Displacement	Макс. рабочий объем
Null Position	Нулевое положение
Woodruff key	Сегментная шпонка
Castle nut	Гайка корончатая
Wrench size	Размер ключа
Torque nut to...	Завернуть гайку моментом...
External control supply	Внешнее управляющее давление

Рис. 38 (продолжение): Вспомогательный монтажный фланец – опции АВ, ВС, ВВ

COUPLING SPLINE DATA	Параметры шлицевого зацепления
Pitch dia	Диаметр делительной окружности
Pressure Angle	Угол профиля
Number of teeth	Число зубьев
Pitch	Шаг
Fillet Root Side Fit	Посадка по боковой переходной поверхности основания
Length of spline	Длина шлица
Dia	Диаметр
for O-ring	под кольцевое уплотнение
View "X"	Вид "X"
View "W"	Вид "W"
4 Threads	4 резьбовых отверстия
deep	глубина

По поводу частных вопросов, связанных с установочными чертежами, обращайтесь к представителю фирмы SAUER-DANFOSS

Подрисуночные надписи к Листам 34 - 35:

Размеры • Типоразмер 042

Рис. 39: Регулируемый аксиально-поршневой насос с системой ручного управления ходом (MDC) – все размеры даны в мм (дюйм).

Endcap Twin Ports, Option 80	Сдвоенные порты с заглушкой, опция 80
Control MDC, Option MA	Система управления MDC, опция MA
Splined shaft	Шлицевой вал, опция С3
Option	Опция
Gauge Port	Измерительный порт
System pressure	Давление в системе
Port S: Charge pump inlet	Порт S: вход в подпитывающий насос
Coupling may not protrude beyond this surface	Зацепление не должно выступать за эту поверхность
length of full spline	полная длина шлица
psi	фунт/кв. дюйм
Split Flange Boss per SAE J518 (Code 62)	Наплыв разъемного фланца
min Full Thread	мин. наружный диаметр резьбы
Approx. center gravity	Приблизительное положение центра масс
SHAFT SPLINE DATA:	Параметры шлица вала
Pitch Dia.	Диаметр делительной окружности

Pressure Angle	Угол профиля
Number of teeth	Количество зубьев
Pitch	Шаг
Fillet Root Side Fit	Посадка по боковой переходной поверхности основания
Dia	Диаметр
Rotation	Направление вращения
View "Z"	Вид "Z"
Servo pressure	Давление в серво-системе
case drain	Дренаж корпуса
Charge pressure	давление подкачки
Relief Valve	Предохранительный клапан
Multifunctional Valve	Многофункциональный клапан
View "Y"	Вид "Y"
Case drain use highest port as outlet	Дренаж корпуса осуществляется через наибольший порт
Manual Displacement Control Handle Dimensions	Размеры рукоятки системы ручного управления ходом
Torque applied to control handle shaft not to exceed 17 Nm (150 Lb-in)	Крутящий момент на рукоятке не должен превышать 17 Нм (150 фунто-фут)
Max. Displacement	Макс. рабочий объем
Null Position	Нулевое положение
Woodruff key	Сегментная шпонка
Castle nut	Гайка корончатая
Wrench size	Размер ключа
Torque nut to...	Завернуть гайку моментом...
External control supply optional	Внешнее управляющее давление по дополнительному заказу
Speed pick-up	Разъем сигнала скорости

Рис. 39 (продолжение): Вспомогательный монтажный фланец – опции АВ, ВС, ВВ

COUPLING SPLINE DATA	Параметры шлицевого зацепления
Pitch dia	Диаметр делительной окружности
Pressure Angle	Угол профиля
Number of teeth	Число зубьев
Pitch	Шаг
Fillet Root Side Fit	Посадка по боковой переходной поверхности основания
Length of spline	Длина шлица
Dia	Диаметр
for O-ring	под кольцевое уплотнение
View "X"	Вид "X"
View "W"	Вид "W"
4 Threads	4 резьбовых отверстия
deep	глубина

По поводу частных вопросов, связанных с установочными чертежами, обращайтесь к представителю фирмы SAUER-DANFOSS

Подрисуночные надписи к Листам 36 - 39:

Размеры • Типоразмер 055

Рис. 40: Регулируемый аксиально-поршневой насос с системой ручного управления ходом (MDC) – все размеры даны в мм (дюйм).

Endcap Side Ports, Option 60	Боковые порты с заглушкой, опция 60
Control MDC, Option MA	Система управления MDC, опция MA
Splined shaft	Шлицевой вал, опция СЗ
Option	Опция
Gauge Port	Измерительный порт
System pressure	Давление в системе
Port S: Charge pump inlet	Порт S: вход в подпитывающий насос
Coupling may not protrude beyond this surface	Зацепление не должно выступать за эту поверхность
length of full spline	полная длина шлица

psi	фунт/кв. дюйм
Split Flange Boss per SAE J518 (Code 62)	Наплыв разъемного фланца
min Full Thread	мин. наружный диаметр резьбы
Approx. center gravity	Приблизительное положение центра масс
SHAFT SPLINE DATA:	Параметры шлица вала
Pitch Dia.	Диаметр делительной окружности
Pressure Angle	Угол профиля
Number of teeth	Количество зубьев
Pitch	Шаг
Fillet Root Side Fit	Посадка по боковой переходной поверхности основания
Dia	Диаметр
Rotation	Направление вращения
View "Z"	Вид "Z"
Servo pressure	Давление в серво-системе
case drain	Дренаж корпуса
Charge pressure	давление подкачки
Relief Valve	Предохранительный клапан
Multifunctional Valve	Многофункциональный клапан
View "Y"	Вид "Y"
Case drain use highest port as outlet	Дренаж корпуса осуществляется через наибольший порт
Manual Displacement Control Handle Dimensions	Размеры рукоятки системы ручного управления ходом
Torque applied to control handle shaft not to exceed 17 Nm (150 Lb-in)	Крутящий момент на рукоятке не должен превышать 17 Нм (150 фунто-фут)
Max. Displacement	Макс. рабочий объем
Null Position	Нулевое положение
Woodruff key	Сегментная шпонка
Castle nut	Гайка корончатая
Wrench size	Размер ключа
Torque nut to...	Завернуть гайку моментом...
External control supply	Внешнее управляющее давление
optional	по дополнительному заказу
Speed pick-up	Разъем сигнала скорости

Рис. 40 (продолжение): Регулируемый аксиально-поршневой насос с системой ручного управления ходом (MDC)
Рис. 40 (продолжение): Вспомогательный монтажный фланец – опции АВ, ВС, CD, ВВ

COUPLING SPLINE DATA	Параметры шлицевого зацепления
Pitch dia	Диаметр делительной окружности
Pressure Angle	Угол профиля
Number of teeth	Число зубьев
Pitch	Шаг
Fillet Root Side Fit	Посадка по боковой переходной поверхности основания
Length of spline	Длина шлица
Dia	Диаметр
for O-ring	под кольцевое уплотнение
View "X"	Вид "X"
View "W"	Вид "W"
4 Threads	4 резьбовых отверстия
6 Threads	6 резьбовых отверстий
deep	глубина

Рис. 40 (продолжение): Вспомогательная монтажная площадка – опции АВ, ВС, CD, ВВ

По поводу частных вопросов, связанных с установочными чертежами, обращайтесь к представителю фирмы SAUER-DANFOSS

Подрисуночные надписи к Листам 40 - 43:

Размеры • Типоразмер 075

Рис. 41: Регулируемый аксиально-поршневой насос с системой ручного управления ходом (MDC) – все размеры даны в мм (дюйм).

Endcap Side Ports, Option 60	Боковые порты с заглушкой, опция 60
Control MDC, Option MA	Система управления MDC, опция MA
Splined shaft	Шлицевой вал, опция СЗ
Option	Опция
Gauge Port	Измерительный порт
System pressure	Давление в системе
Port S: Charge pump inlet	Порт S: вход в подпитывающий насос

Coupling may not protrude beyond this surface	Зацепление не должно выступать за эту поверхность
length of full spline	полная длина шлица
psi	фунт/кв. дюйм
Split Flange Boss per SAE J518 (Code 62)	Напльв разъемного фланца
min Full Thread	мин. наружный диаметр резьбы
Approx. center gravity	Приблизительное положение центра масс
SHAFT SPLINE DATA:	Параметры шлица вала
Pitch Dia.	Диаметр делительной окружности
Pressure Angle	Угол профиля
Number of teeth	Количество зубьев
Pitch	Шаг
Fillet Root Side Fit	Посадка по боковой переходной поверхности основания
Dia	Диаметр
Rotation	Направление вращения
View "Z"	Вид "Z"
Servo pressure	Давление в серво-системе
case drain	Дренаж корпуса
Charge pressure	давление подкачки
Relief Valve	Предохранительный клапан
Multifunctional Valve	Многофункциональный клапан
View "Y"	Вид "Y"
Case drain use highest port as outlet	Дренаж корпуса осуществляется через наибольший порт
Manual Displacement Control Handle Dimensions	Размеры рукоятки системы ручного управления ходом
Torque applied to control handle shaft not to exceed 17 Nm (150 Lb-in)	Крутящий момент на рукоятке не должен превышать 17 Нм (150 фунто-фут)
Max. Displacement	Макс. рабочий объем
Null Position	Нулевое положение
Woodruff key	Сегментная шпонка
Castle nut	Гайка корончатая
Wrench size	Размер ключа
Torque nut to...	Завернуть гайку моментом...
External control supply	Внешнее управляющее давление
optional	по дополнительному заказу
Speed pick-up	Разъем сигнала скорости

**Рис. 41 (продолжение): Регулируемый аксиально-поршневой насос с системой ручного управления ходом (MDC)
Рис. 41 (продолжение): Вспомогательный монтажный фланец – опции AB, BC, CD, BB**

COUPLING SPLINE DATA	Параметры шлицевого зацепления
Pitch dia	Диаметр делительной окружности
Pressure Angle	Угол профиля
Number of teeth	Число зубьев
Pitch	Шаг
Fillet Root Side Fit	Посадка по боковой переходной поверхности основания
Length of spline	Длина шлица
Dia	Диаметр
for O-ring	под кольцевое уплотнение
View "X"	Вид "X"
View "W"	Вид "W"
4 Threads	4 резьбовых отверстия
6 Threads	6 резьбовых отверстий
deep	глубина

По поводу частных вопросов, связанных с установочными чертежами, обращайтесь к представителю фирмы SAUER-DANFOSS

Подрисуночные надписи к Листам 44 - 47:

Размеры • Типоразмер 100

Рис. 42: Регулируемый аксиально-поршневой насос с системой ручного управления ходом (MDC) – все размеры даны в мм (дюйм).

Endcap Side Ports, Option 60	Боковые порты с заглушкой, опция 60
Control MDC, Option MA	Система управления MDC, опция MA
Splined shaft	Шлицевой вал, опция C3
Option	Опция
Gauge Port	Измерительный порт

System pressure	Давление в системе
Port S: Charge pump inlet	Порт S: вход в подпитывающий насос
Coupling may not protrude beyond this surface	Зацепление не должно выступать за эту поверхность
length of full spline	полная длина шлица
psi	фунт/кв. дюйм
Split Flange Boss per SAE J518 (Code 62)	Напильв разъемного фланца
min Full Thread	мин. наружный диаметр резьбы
Approx. center gravity	Приблизительное положение центра масс
SHAFT SPLINE DATA:	Параметры шлица вала
Pitch Dia.	Диаметр делительной окружности
Pressure Angle	Угол профиля
Number of teeth	Количество зубьев
Pitch	Шаг
Fillet Root Side Fit	Посадка по боковой переходной поверхности основания
Dia	Диаметр
Rotation	Направление вращения
View "Z"	Вид "Z"
Servo pressure	Давление в серво-системе
case drain	Дренаж корпуса
Charge pressure	давление подкачки
Relief Valve	Предохранительный клапан
Multifunctional Valve	Многофункциональный клапан
View "Y"	Вид "Y"
Case drain use highest port as outlet	Дренаж корпуса осуществляется через наибольший порт
Manual Displacement Control Handle Dimensions	Размеры рукоятки системы ручного управления ходом
Torque applied to control handle shaft not to exceed 17 Nm (150 Lb-in)	Крутящий момент на рукоятке не должен превышать 17 Нм (150 фунто-фут)
Max. Displacement	Макс. рабочий объем
Null Position	Нулевое положение
Woodruff key	Сегментная шпонка
Castle nut	Гайка корончатая
Wrench size	Размер ключа
Torque nut to...	Завернуть гайку моментом...
External control supply	Внешнее управляющее давление
optional	по дополнительному заказу
Speed pick-up	Разъем сигнала скорости

Рис. 42 (продолжение): Регулируемый аксиально-поршневой насос с системой ручного управления ходом (MDC)

Рис. 42 (продолжение): Вспомогательный монтажный фланец – опции AB, BC, CD, BB

COUPLING SPLINE DATA	Параметры шлицевого зацепления
Pitch dia	Диаметр делительной окружности
Pressure Angle	Угол профиля
Number of teeth	Число зубьев
Pitch	Шаг
Fillet Root Side Fit	Посадка по боковой переходной поверхности основания
Length of spline	Длина шлица
Dia	Диаметр
for O-ring	под кольцевое уплотнение
View "X"	Вид "X"
View "W"	Вид "W"
4 Threads	4 резьбовых отверстия
6 Threads	6 резьбовых отверстий
deep	глубина

По поводу частных вопросов, связанных с установочными чертежами, обращайтесь к представителю фирмы SAUER-DANFOSS

Подрисовочные надписи к Листам 48 - 50:

Размеры • Типоразмер 130

Рис. 43: Регулируемый аксиально-поршневой насос с системой ручного управления ходом (MDC) – все размеры даны в мм (дюйм).

Endcap Twin Ports, Option 80	Сдвоенные порты с заглушкой, опция 80
Control MDC, Option MA	Система управления MDC, опция MA
Splined shaft	Шлицевой вал, опция С3
Option	Опция
Gauge Port	Измерительный порт
System pressure	Давление в системе
Port S: Charge pump inlet	Порт S: вход в подпитывающий насос
Coupling may not protrude beyond this surface	Зацепление не должно выступать за эту поверхность
length of full spline	полная длина шлица
psi	фунт/кв. дюйм
Split Flange Boss per SAE J518 (Code 62)	Наплыв разъемного фланца
min Full Thread	мин. наружный диаметр резьбы
Approx. center gravity	Приблизительное положение центра масс
SHAFT SPLINE DATA:	Параметры шлица вала
Pitch Dia.	Диаметр делительной окружности

Pressure Angle	Угол профиля
Number of teeth	Количество зубьев
Pitch	Шаг
Fillet Root Side Fit	Посадка по боковой переходной поверхности основания
Dia	Диаметр
Rotation	Направление вращения
View "Z"	Вид "Z"
Servo pressure	Давление в серво-системе
case drain	Дренаж корпуса
Charge pressure	давление подкачки
Relief Valve	Предохранительный клапан
Multifunctional Valve	Многофункциональный клапан
View "Y"	Вид "Y"
Case drain use highest port as outlet	Дренаж корпуса осуществляется через наибольший порт
Manual Displacement Control Handle Dimensions	Размеры рукоятки системы ручного управления ходом
Torque applied to control handle shaft not to exceed 17 Nm (150 Lb-in)	Крутящий момент на рукоятке не должен превышать 17 Нм (150 фунто-фут)
Max. Displacement	Макс. рабочий объем
Null Position	Нулевое положение
Woodruff key	Сегментная шпонка
Castle nut	Гайка корончатая
Wrench size	Размер ключа
Torque nut to...	Завернуть гайку моментом...
External control supply optional	Внешнее управляющее давление по дополнительному заказу
Speed pick-up	Разъем сигнала скорости

Рис. 43 (продолжение): Вспомогательный монтажный фланец – опции АВ, ВС, CD, DE, ВВ

COUPLING SPLINE DATA	Параметры шлицевого зацепления
Pitch dia	Диаметр делительной окружности
Pressure Angle	Угол профиля
Number of teeth	Число зубьев
Pitch	Шаг
Fillet Root Side Fit	Посадка по боковой переходной поверхности основания
Length of spline	Длина шлица
Dia	Диаметр
for O-ring	под кольцевое уплотнение
View "X"	Вид "X"
View "W"	Вид "W"
4 Threads	4 резьбовых отверстия
deep	глубина

По поводу частных вопросов, связанных с установочными чертежами, обращайтесь к представителю фирмы SAUER-DANFOSS

Заметки

Endcap Twin Ports, Option 80	Сдвоенные порты с заглушкой, опция 80
Control MDC, Option MA	Система управления MDC, опция MA
Splined shaft	Шлицевой вал, опция С3
Option	Опция
Gauge Port	Измерительный порт
System pressure	Давление в системе
Port S: Charge pump inlet	Порт S: вход в подпитывающий насос
Coupling may not protrude beyond this surface	Зацепление не должно выступать за эту поверхность
length of full spline	полная длина шлица
psi	фунт/кв. дюйм
Split Flange Boss per SAE J518 (Code 62)	Наплыв разъемного фланца
min Full Thread	мин. наружный диаметр резьбы
Approx. center gravity	Приблизительное положение центра масс
SHAFT SPLINE DATA:	Параметры шлица вала
Pitch Dia.	Диаметр делительной окружности

Pressure Angle	Угол профиля
Number of teeth	Количество зубьев
Pitch	Шаг
Fillet Root Side Fit	Посадка по боковой переходной поверхности основания
Dia	Диаметр
Rotation	Направление вращения
View "Z"	Вид "Z"
Servo pressure	Давление в серво-системе
case drain	Дренаж корпуса
Charge pressure	давление подкачки
Relief Valve	Предохранительный клапан
Multifunctional Valve	Многофункциональный клапан
View "Y"	Вид "Y"
Case drain use highest port as outlet	Дренаж корпуса осуществляется через наибольший порт
Manual Displacement Control Handle Dimensions	Размеры рукоятки системы ручного управления ходом
Torque applied to control handle shaft not to exceed 17 Nm (150 Lb-in)	Крутящий момент на рукоятке не должен превышать 17 Нм (150 фунто-фут)
Max. Displacement	Макс. рабочий объем
Null Position	Нулевое положение
Woodruff key	Сегментная шпонка
Castle nut	Гайка корончатая
Wrench size	Размер ключа
Torque nut to...	Завернуть гайку моментом...
External control supply optional	Внешнее управляющее давление по дополнительному заказу
Speed pick-up	Разъем сигнала скорости

Рис. 44 (продолжение): Вспомогательный монтажный фланец – опции АВ, ВС, CD, DE, EF, EG, ВВ

COUPLING SPLINE DATA	Параметры шлицевого зацепления
Pitch dia	Диаметр делительной окружности
Pressure Angle	Угол профиля
Number of teeth	Число зубьев
Pitch	Шаг
Fillet Root Side Fit	Посадка по боковой переходной поверхности основания
Length of spline	Длина шлица
Dia	Диаметр
for O-ring	под кольцевое уплотнение
View "X"	Вид "X"
View "W"	Вид "W"
4 Threads	4 резьбовых отверстия
deep	глубина

По поводу частных вопросов, связанных с установочными чертежами, обращайтесь к представителю фирмы SAUER-DANFOSS

Подрисуночные надписи к Листам 56 - 59:

Размеры • Типоразмер 250

Рис. 45: Регулируемый аксиально-поршневой насос с системой ручного управления ходом (MDC) – все размеры даны в мм (дюйм).

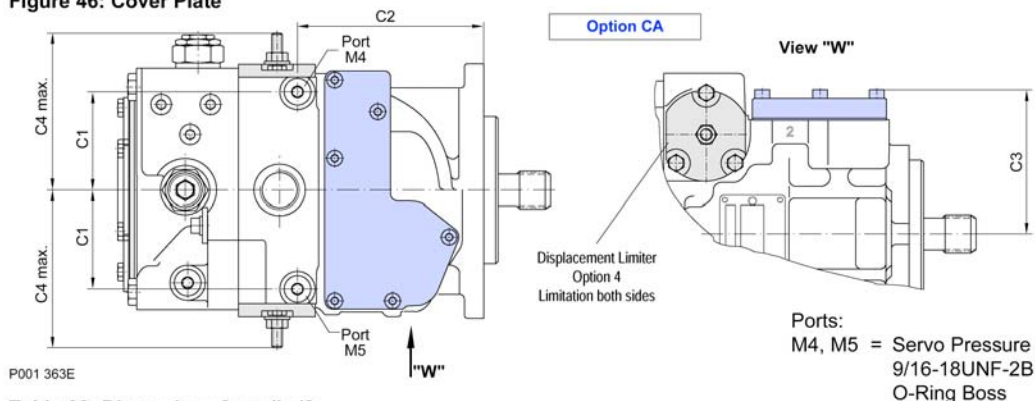
Endcap Twin Ports, Option 80	Сдвоенные порты с заглушкой, опция 80
Control MDC, Option MA	Система управления MDC, опция MA
Splined shaft	Шлицевой вал, опция С3
Option	Опция
Gauge Port	Измерительный порт
System pressure	Давление в системе
Port S: Charge pump inlet	Порт S: вход в подпитывающий насос
Coupling may not protrude beyond this surface	Зацепление не должно выступать за эту поверхность
length of full spline	полная длина шлица
psi	фунт/кв. дюйм
Split Flange Boss per SAE J518 (Code 62)	Наплыв разъемного фланца
min Full Thread	мин. наружный диаметр резьбы
Approx. center gravity	Приблизительное положение центра масс
SHAFT SPLINE DATA:	Параметры шлица вала
Pitch Dia.	Диаметр делительной окружности

Pressure Angle	Угол профиля
Number of teeth	Количество зубьев
Pitch	Шаг
Fillet Root Side Fit	Посадка по боковой переходной поверхности основания
Dia	Диаметр
Rotation	Направление вращения
View "Z"	Вид "Z"
Servo pressure	Давление в серво-системе
case drain	Дренаж корпуса
Charge pressure	давление подкачки
Relief Valve	Предохранительный клапан
Multifunctional Valve	Многофункциональный клапан
View "Y"	Вид "Y"
Case drain use highest port as outlet	Дренаж корпуса осуществляется через наибольший порт
Manual Displacement Control Handle Dimensions	Размеры рукоятки системы ручного управления ходом
Torque applied to control handle shaft not to exceed 17 Nm (150 Lb-in)	Крутящий момент на рукоятке не должен превышать 17 Нм (150 фунто-фут)
Max. Displacement	Макс. рабочий объем
Null Position	Нулевое положение
Woodruff key	Сегментная шпонка
Castle nut	Гайка корончатая
Wrench size	Размер ключа
Torque nut to...	Завернуть гайку моментом...
External control supply optional	Внешнее управляющее давление по дополнительному заказу
Speed pick-up	Разъем сигнала скорости

Рис. 45 (продолжение): Вспомогательный монтажный фланец – опции АВ, ВС, CD, DE, EF, EG, ВВ

COUPLING SPLINE DATA	Параметры шлицевого зацепления
Pitch dia	Диаметр делительной окружности
Pressure Angle	Угол профиля
Number of teeth	Число зубьев
Pitch	Шаг
Fillet Root Side Fit	Посадка по боковой переходной поверхности основания
Length of spline	Длина шлица
Dia	Диаметр
for O-ring	под кольцевое уплотнение
View "X"	Вид "X"
View "W"	Вид "W"
4 Threads	4 резьбовых отверстия
deep	глубина

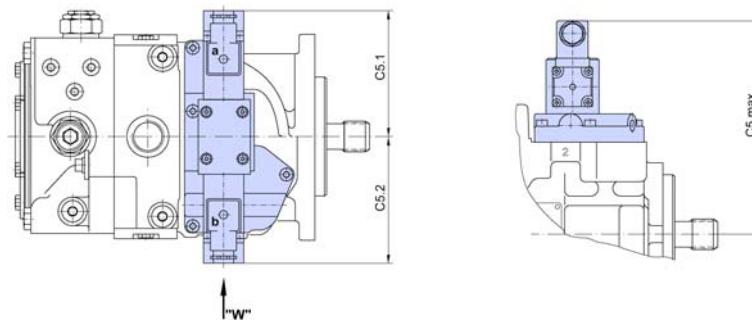
По поводу частных вопросов, связанных с установочными чертежами, обращайтесь к представителю фирмы SAUER-DANFOSS
Размеры • система управления, ограничитель хода

Рис. 46: Крышка
Figure 46: Cover Plate

Table 22: Dimensions [mm (in)]

Option CA	Опция СА
Displacement Limiter	Ограничитель хода
Option 4	Опция 4
Limitation both sides	Ограничение по обеим сторонам
Ports	Порты
Servo Pressure	Давление в серво-системе
O-Ring Boss	Прилив под уплотнительное кольцо

Таблица 22: Размеры, мм (дюйм)

Типоразмер	C1	C2	C3	C4 макс. (опция 4)
030	63,5 (2,50)	140,5 (5,53)	95,5 (3,76)	106 (4,17)
042	67,9 (2,67)	129,5 (5,10)	99,5 (3,92)	108 (4,25)
055	69,2 (2,72)	179,4 (7,06)	103,6 (4,08)	114 (4,48)
075	74,2 (2,92)	185,7 (7,31)	109,4 (4,31)	118 (4,65)
100	83,3 (3,28)	183,3 (7,22)	118,3 (4,66)	136 (5,35)
130	86,6 (3,41)	209,3 (8,24)	137,2 (5,40)	141 (5,55)
180	-	-	-	184 (7,24)
250	-	-	-	184 (7,24)

Рис. 47: 3-х позиционная система управления (вперед - нейтраль – назад)
Опции DC&DD Вид “W”

Таблица 23: Размеры, мм (дюйм)

Типоразмер	C5 макс.	C5.1	C5.2
030	190,5 (7,50)	110,2 (4,34)	112,8 (4,44)
042	194,5 (7,66)	110,2 (4,34)	112,8 (4,44)
055	198,6 (7,82)	110,2 (4,34)	112,8 (4,44)
075	204,4 (8,05)	110,2 (4,34)	112,8 (4,44)
100	213,3 (8,40)	101,6 (4,00)	121,4 (4,78)
130 (только в опции DC)	232,2 (9,14)	116,6 (4,59)	106,4 (4,19)

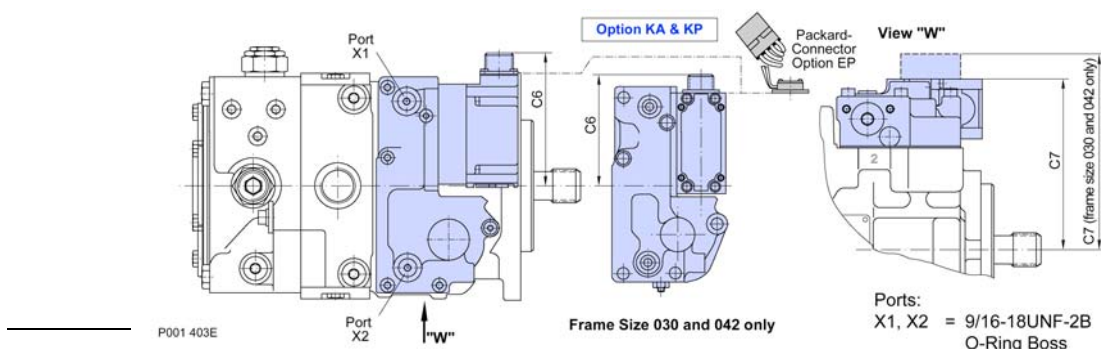
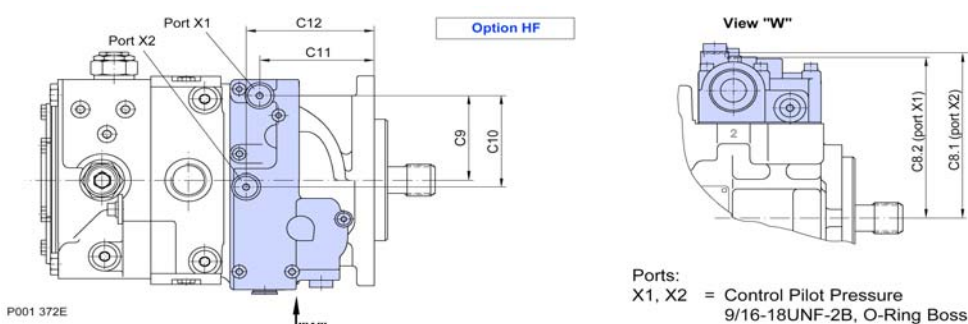
Размеры • система управления (продолжение)
Рис. 48: Электрическая система управления ходом (EDC) с кабельным разъемом типа MS или Packard-Connector


Таблица 24: Размеры, мм (дюйм)

Типоразмер	C6	C7
030	95,3 (3,75)	173,5 (6,83)
042	95,3 (3,75)	173,5 (6,83)
055	95,3 (3,75)	141,2 (5,56)
075	105,2 (4,14)	144,8 (5,70)
100	114Б0 (4649)	153,7 (6,05)
130	99,1 (3,90)	172,7 (6,80)
180/250	93,4 (3,68)	190,0 (7,48)

Рис. 49: Гидравлическая система управления ходом (HDC)


Port X1/X2	Port X1/X2
Option KA & KP	Опции КА и КР
Packard Connector Option EP	Разъем Packard, опция EP
Frame Size 030 and 042 only	Только для типоразмеров 030 и 042
O-Ring Boss	Прилив под кольцо уплотнения
X1, X2 = Control Pilot Pressure	X1, X2 = Управляющее давление

Таблица 25: Размеры, мм (дюйм)

Типоразмер	C8.1	C8.2	C9	C10	C11	C12
030	135,0 (5,31)	131,1 (5,15)	71,0 (2,79)	75,7 (2,98)	77,6 (3,05)	87,2 (3,43)
042	139,0 (5,47)	135,0 (5,31)	71,0 (2,79)	75,7 (2,98)	89,6 (3,52)	99,2 (3,90)
055	143,0 (5,63)	139,0 (5,47)	71,0 (2,79)	75,7 (2,98)	105,6 (4,15)	115,2 (4,53)
075	148,9 (5,86)	139,9 (5,50)	68,2 (2,68)	67,0 (2,63)	121,8 (4,79)	125,3 (4,93)
100	158,0 (6,22)	149,0 (5,86)	76,8 (3,02)	67,0 (2,63)	127,9 (5,03)	131,4 (5,17)
130	176,7 (6,95)	167,7 (6,60)	61,8 (2,43)	67,0 (2,63)	142,1 (5,59)	145,6 (5,73)
180/250	194,0 (7,63)	185,0 (7,28)	54,0 (2,12)	67,0 (2,63)	148,6 (5,85)	152,1 (5,99)

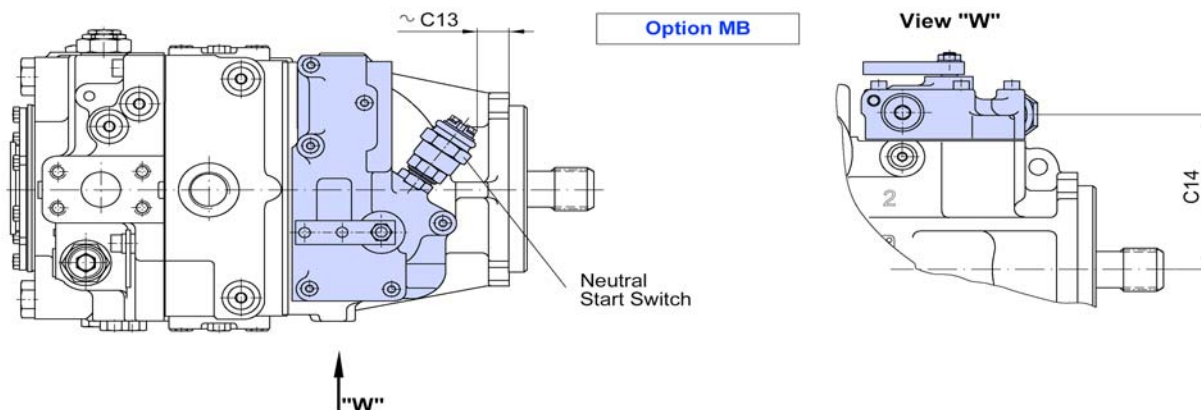
Размеры • система управления (продолжение)
Рис.50: Система ручного управления ходом (MDC) с переключателем нейтрального положения


Таблица 26: Размеры, мм (дюйм)

Типоразмер	~ C13	C14
042	0,4 (0,016)	96,0 (3,78)
055	18,0 (0,71)	100,0 (3,94)
075	25,0 (0,98)	106,9 (4,21)
100	31,0 (1,22)	115,8 (4,56)
130	45,0 (1,77)	134,5 (5,29)
180	52,0 (2,04)	151,8 (5,97)
250	52,0 (2,04)	151,8 (5,97)

Рис. 51: Нелинейная система ручного управления ходом (MDC)

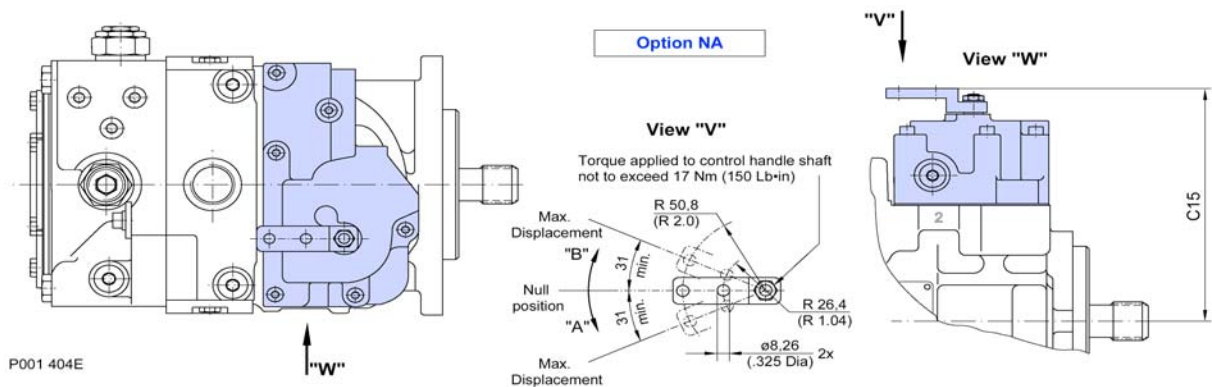


Таблица 27: Размеры, мм (дюйм)

Типоразмер	C15
075	178,9 (7,04)
100	187,8 (7,39)
130	206,7 (8,14)

Option MB	Опция MB
Neutral Start Switch	Переключатель нейтрального положения
View "W"	Вид "W"
Option NA	Опция NA
Torque applied to control handle shaft not to exceed 17 Nm (150 Lb x in)	Крутящий момент на рукоятке управления не должен превышать 17 Нм (150 фунто-фут)
Max. Displacement	Макс. рабочий объем
Null Position	Нулевое положение
View "V"	Вид "V"

Размеры • Фильтрация

Рис. 52: Интегрированный фильтр напорной магистрали

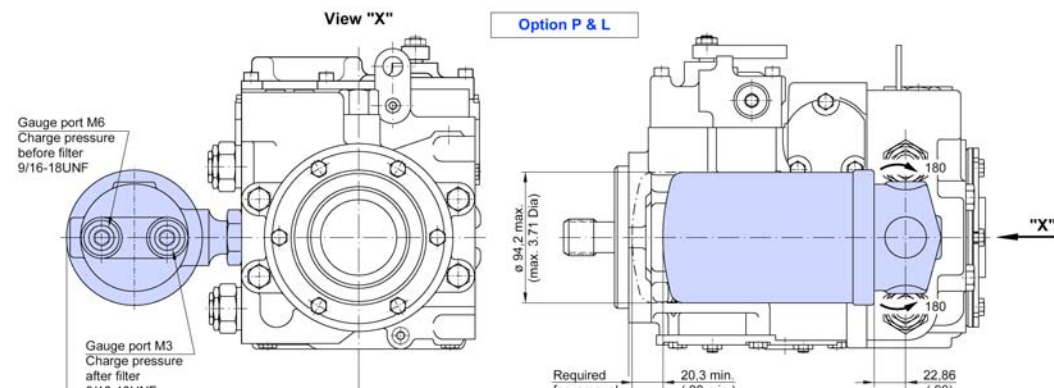
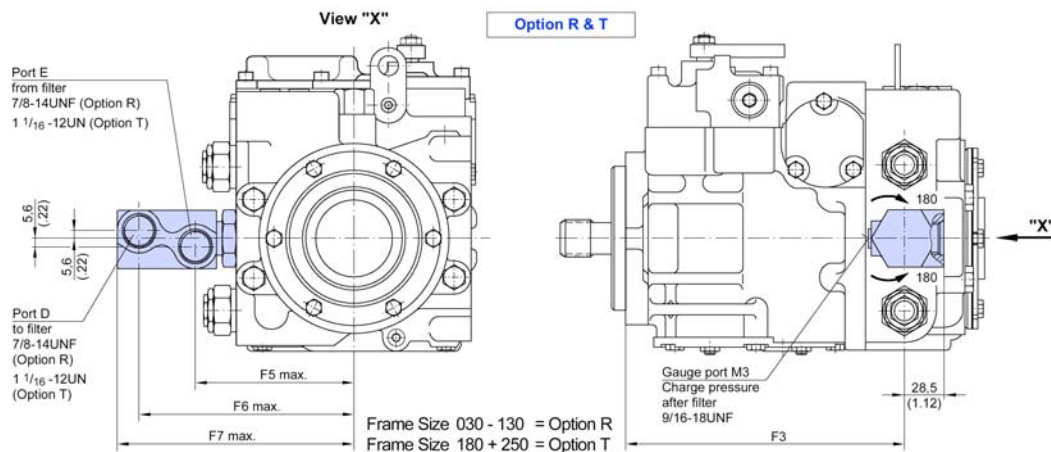


Рис. 53: Дистанционная система замера давления – без фильтра


Таблица 28: Размеры, мм (дюйм)

Типоразмер	F1	F2	F3	F4 макс.	F5 макс.	F6 макс.	F7 макс.
030	174,5 (6,87)	-	176,8 (6,96)	203,0 (7,99)	107,7 (4,24)	147,5 (5,81)	163,0 (6,42)
042	174,5 (6,87)	262,6 (10,34)	201,4 (7,93)	208,0 (8,19)	112,7 (4,44)	152,7 (6,01)	168,0 (6,61)
055	174,5 (6,87)	262,6 (10,34)	240,9 (9,48)	209,6 (8,25)	114,3 (4,50)	154,3 (6,07)	169,6 (6,88)
075	174,5 (6,87)	262,6 (10,34)	253,2 (9,67)	214,4 (8,44)	119,1 (4,69)	159,1 (6,26)	174,4 (6,86)
100	174,5 (6,87)	262,6 (10,34)	280,7 (11,05)	223,0 (8,78)	127,7 (5,03)	167,7 (6,60)	183,0 (7,20)
130	174,5 (6,87)	262,6 (10,34)	299,9 (11,81)	233,0 (9,17)	137,7 (5,42)	177,7 (6,99)	193,0 (7,60)
180	-	-	327,8 (12,90)	-	182,0 (7,16)	236,8 (9,32)	259,2 (10,2)
250	-	-	342,8 (13,49)	-	182,0 (7,16)	236,8 (9,32)	259,2 (10,2)

Gauge Port	Порт замера давления
Charge pressure before filter	Давление подкачки перед фильтром
Charge pressure after filter	Давление подкачки за фильтром
Required for removal	Необходимо снять
View "X"	Вид "X"
F1 = short filter cartridge (Option P)	F1 = короткий фильтрующий патрон (опция P)
F2 = long filter cartridge (Option L)	F2 = длинный фильтрующий патрон (опция L)
Frame Size	Типоразмер
Option	Опция
Port	Порт
from filter	от фильтра
to filter	к фильтру

