

# Шестеренные насосы с внешним зацеплением Конструктивный ряд F

R-RS 10 089/02.12  
Взамен:  
R-RS 10 089/12.10

AZPF-...

Насос с постоянным рабочим объемом  
 $V = 4,0...28 \text{ см}^3/\text{U}$



## Обзор содержания

Содержание	Страница
Общие положения	2
Обзор типов	3
Данные для заказа одиночного насоса	4
Данные для заказа комбинированного насоса	5
Приводные валы	6
Передняя крышка	7
Присоединение трубопроводов	9
Насосы со встроенными клапанами	10
Расчет насосов	10
Диаграммы мощности	11
Диаграммы шума	14
Технические данные	16
Приводы	17
Сквозной привод комбинированного насоса	19
Размеры	20
Указания по вводу в эксплуатацию и техническому обслуживанию	59
Запасные части	60
Штуцерные соединения	62
Обзор номеров заказа	64

## Особенности

- Номинальное давление 280 бар
- Подшипник скольжения для больших нагрузок
- Приводные валы в соответствии с ISO или SAE
- Возможна комбинация из нескольких насосов
- Присоединение трубопроводов: фланцевое или резьбовое
- Неизменно высокое качество благодаря массовому серийному производству
- Множество возможных вариантов исполнения

## Общие положения

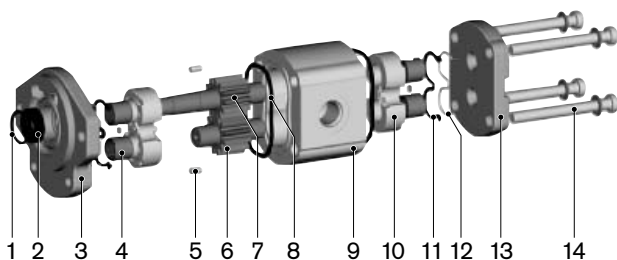
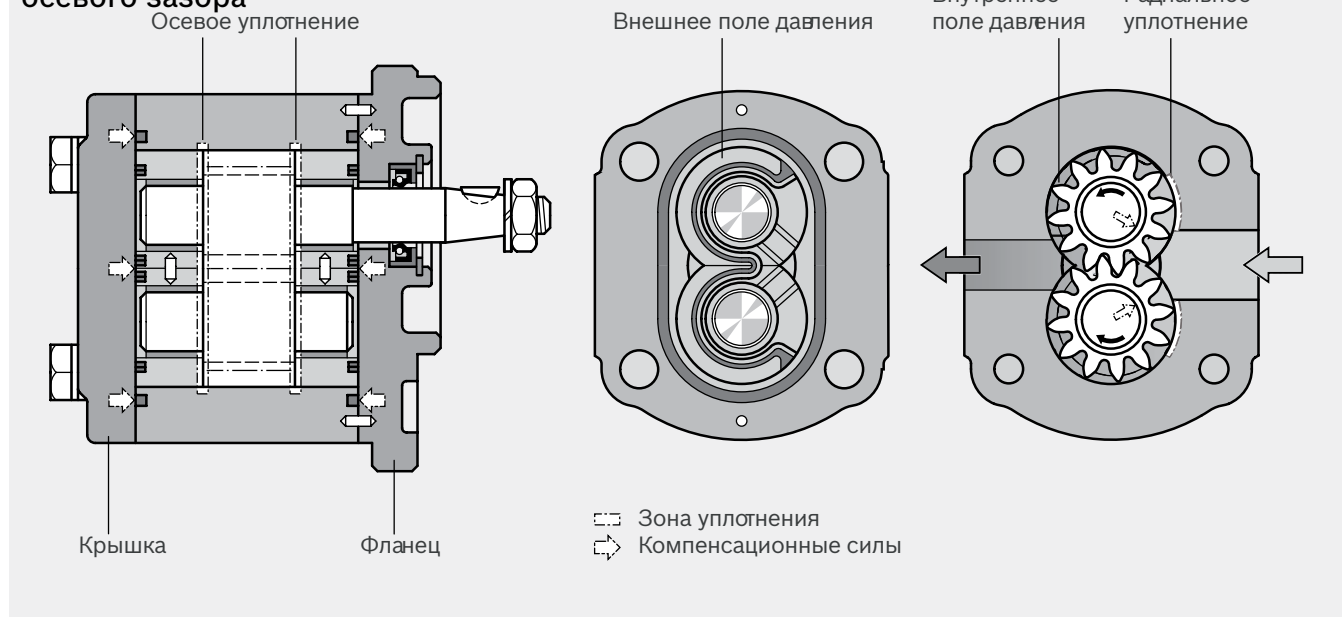
Шестеренный насос с внешним зацеплением компании Rexroth имеется в стандартном исполнении, которое включает 4 конструктивных ряда В, F, N и G, а также в виде «бесшумного» шестеренного насоса, представленного конструктивными рядами S, T и U. При этом рабочий объем может варьироваться в зависимости от ширины зуба шестерни. Другие варианты исполнения возможны благодаря использованию различных фланцев, валов, конструкций клапанов и комбинаций многосекционных насосов.

### Конструктивное исполнение

Основными деталями шестеренного насоса с внешним зацеплением являются шестеренная пара, встроена во вкладыши подшипников, а также корпус с передней и задней крышками, а также корпус с передней и задней крышками. Через переднюю крышку проходит уплотненный сальником приводной вал. Опорная реакция передается на подшипники скольжения, которые предназначены для высокого давления и имеют превосходную противозадирную характеристику – специально для низкой частоты вращения. На каждой шестерне находятся по 12 зубьев. Это способствует снижению неравномерности подачи потока и уменьшает шумообразование.

Внутреннее уплотнение рабочей камеры осуществляется силами, пропорциональными развиваемому давлению. Это дает в результате оптимальный КПД. На обратной стороне подшипника подвижные вкладыши нагружаются рабочим давлением и прижимаются к шестерням. Нагруженные поля давления ограничиваются специальными уплотнениями. Герметизация между поверхностью шестерен и корпусом обеспечивается за счет минимального зазора, который образуется в зависимости от давления между шестернями и корпусом.

### Шестеренный насос с компенсацией осевого зазора



- 1 Стопорное кольцо
- 2 Уплотнительное кольцо вала
- 3 Передняя крышка
- 4 Подшипник скольжения
- 5 Центрирующий штифт
- 6 Шестерня
- 7 Шестерня (ведущая)

- 8 Уплотнительное кольцо корпуса
- 9 Корпус насоса
- 10 Вкладыш подшипника
- 11 Уплотнение аксиального поля
- 12 Опорный элемент
- 13 Торцовая крышка
- 14 Соединительные винты

Обзор предпочтительных типов «конструктивного ряда F»

исполнение	стр.	исполнение	стр.	исполнение	стр.	исполнение	стр.
	20		29		38		52
	21		30		40		53
	22		31		42		54
	23		32		44		55
	24		33		46		56
	25		34		48		57
	26		35		49		58
	27		36		50		
	28		37		51		

# Данные для заказа

## Стандартные одиночные шестеренные насосы с внешним зацеплением

AZ	P	F	-	x	x	-	016	R	C	B	20	M	B	18009	S xxx
<p><b>Функция</b>  <b>P</b> = насос</p> <p><b>Серия</b>  <b>1</b> = стандартный подшипник  <b>2</b> = усиленный подшипник</p> <p><b>Версия</b>  <b>0</b> = фосфатированный  <b>1</b> = фосфатированный, заштифтованный  <b>2</b> = хромированный, заштифтованный</p> <p><b>Номин. размер (F)</b>  <b>004</b> = 4,0 см<sup>3</sup>/оборот  <b>005</b> = 5,5 см<sup>3</sup>/оборот  <b>008</b> = 8,0 см<sup>3</sup>/оборот  <b>011</b> = 11,0 см<sup>3</sup>/оборот  <b>014</b> = 14,0 см<sup>3</sup>/оборот  <b>016</b> = 16,0 см<sup>3</sup>/оборот  <b>019</b> = 19,0 см<sup>3</sup>/оборот  <b>022</b> = 22,5 см<sup>3</sup>/оборот  <b>025</b> = 25,0 см<sup>3</sup>/оборот  <b>028</b> = 28,0 см<sup>3</sup>/оборот</p> <p><b>Направление вращения</b>  <b>R</b> = вправо  <b>L</b> = влево</p> <p>*) Частично указанные на стр. 18–55 специальные исполнения не отображены в данных для заказа.</p>															
<p><b>Настройка клапана</b>  <b>200 xx</b> = DBV 200 бар  <b>xxx 11</b> = SRV 11 л/мин  <b>18009</b> = DBV + SRV          180 бар, 9 л/мин</p> <p><b>Задняя крышка</b>  <b>B</b> = стандартная  <b>D</b> = DBV избыточный поток внутренний  <b>E</b> = SRV избыточный поток внешний  <b>S</b> = SRV избыточный поток внутренний  <b>V</b> = DBV + SRV</p> <p><b>Уплотнительные элементы</b>  <b>M</b> = NBR  <b>P</b> = FKM  <b>K</b> = NBR, WDR в FKM</p>															

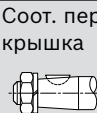
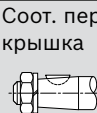
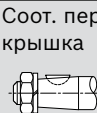
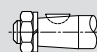











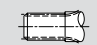

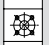


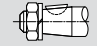


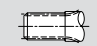

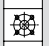


Приводные валы		Соответствующая передняя крышка		Передняя крышка		Присоединение трубопровода	
<b>C</b> Конический 1:5		<b>B</b>	<b>P</b>	<b>B</b> Прямоугольный фланец Центрирование Ø 80 мм		<b>20</b> Квадратный фланец	
<b>H</b> Конический 1:8		<b>O</b>		<b>R</b> SAE J 744 82-2 A Фланец с 2-мя отверстиями Ø 82,55 мм		<b>12</b> Резьба (UNF-2B) SAE О-образное кольцо BOSS	
<b>N</b> Двусторонний кулачок		<b>M</b>		<b>P</b> Крепление на 2 отверстия Центрирование Ø 50 мм		<b>30</b> Квадратный фланец	
<b>Q</b> Цилиндрический SAE J 744 16-1 A		<b>R</b>		<b>O</b> Прямоугольный фланец Центрирование Ø 36,47 мм		<b>01</b> Трубная резьба ISO 228/1	
<b>R</b> Шлицевой вал SAE J 744 16-4 9T		<b>R</b>	<b>C</b>	<b>C</b> SAE J 744 101-2 B Фланец с 2-мя отверстиями Ø 101,6 мм		<b>03</b> Резьба метрическая ISO 6149 с О-образным кольцом	
<b>P</b> Шлицевой вал SAE J 744 19-4 11T		<b>R</b>	<b>C</b>	<b>M</b> Крепление на 2 отверстия Центрирование Ø 52 мм, с О-образным кольцом			
<b>F</b> Шлицевой вал DIN 5482 B 17 x 14		<b>B</b>	<b>P</b>	<b>A</b> Передний подшипник Ø 80 мм, тип 1			
<b>S</b> Конический 1:5 для фланца A		<b>A</b>		<b>N</b> Крепление на 2 отверстия Центрирование Ø 50 мм			
<b>A</b> Цилиндрический ISO Ø 18 мм		<b>B</b>		<b>T</b> Крепление на 4 отверстия Ø 52 мм, с О-образным кольцом			
				<b>G</b> Передний подшипник Ø 80 мм, тип 2			

Не все варианты возможны, исходя из данных для заказа!

Выберите нужный насос с помощью таблиц подбора (предпочтительные типы) или на основании консультации с фирмой Bosch Rexroth! По запросу возможны специальные опции.

# Данные для заказа

## Стандартные комбинированные шестеренные насосы с внешним зацеплением

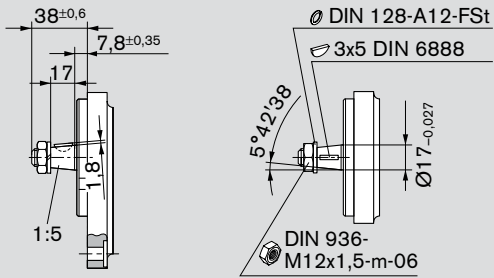
AZ	P	GGFF	-	x	x	-	032/022/016/005	R	C	B	20	20	20	20	K	B				
<b>Функция</b> <b>P</b> = насос <b>Конструктивные ряды</b> В = 1,0...7,1 см <sup>3</sup> /оборот S = 4,0...28 см <sup>3</sup> /оборот F = 4,0...28 см <sup>3</sup> /оборот T = 20,0...36 см <sup>3</sup> /оборот N = 20,0...36 см <sup>3</sup> /оборот U = 22,5...63 см <sup>3</sup> /оборот G = 22,5...63 см <sup>3</sup> /оборот <b>Серия, для секции насоса 1</b> <b>1x</b> = стандартные подшипники <b>2x</b> = усиленные подшипники <b>Версия, для секции насоса 1</b> <b>1</b> = фосфатированный, заштифтованный <b>2</b> = хромированный, заштифтованный <b>Номин. размеры</b> соотв. отдельным конструктивным рядам <b>Направление вращения</b> <b>R</b> = вправо, <b>L</b> = влево							<b>Задняя крышка</b> для последней секции насоса <b>V</b> = стандартная <b>Уплотнительные элементы</b> <b>M</b> = NBR <b>P</b> = FKM <b>K</b> = NBR, WDR в FKM WDR для секции насоса 1													
<b>Приводные валы</b> для секции насоса 1							<b>Передняя крышка</b> для секции насоса 1							<b>Присоединение трубопровода</b> на каждой секции насоса						
Конструктивный ряд В:  Соот. передняя крышка							Конструктивный ряд В:  Соот. передняя крышка							Конструктивный ряд В:  Соот. передняя крышка						
<b>H</b> Конический 1 : 8  <b>O</b>							<b>O</b> Прямоугольный фланец Центрирование Ø 25,38 мм							<b>02</b> Резьба метрическая DIN 3852 T1 						
Конструктивный ряд F, S:							Конструктивный ряд F, S:							Конструктивный ряд F, S:						
<b>C</b> Конический 1 : 5  <b>B</b>							<b>B</b> Прямоугольный фланец Центрирование Ø 80 мм 							<b>20</b> Квадратный фланец 						
<b>H</b> Конический 1 : 8  <b>O</b>							<b>O</b> Прямоугольный фланец Центрирование Ø 36,47 мм 													
<b>R</b> Шлицевой вал SAE J 744 16-4 9T  <b>R</b>							<b>R</b> SAE J 744 82-2 A Центрирование Ø 82,55 мм Крепление на 2 отверстия 													
Конструктивный ряд N, T:							Конструктивный ряд N, T:							Конструктивный ряд N, T:						
<b>C</b> Конический 1 : 5  <b>B</b>							<b>B</b> Прямоугольный фланец Центрирование Ø 100 мм 							<b>07</b> Прямоугольный фланец SAE Резьба метрическая 						
<b>D</b> Шлицевой вал SAE J 744 22-4 13T  <b>C</b>							<b>C</b> SAE J 744 101-2B Центрирование Ø 101,6 мм Крепление на 2 отверстия 							<b>20</b> Квадратный фланец 						
<b>N</b> Двухсторонний кулачок  <b>M</b>							<b>M</b> Центрирование Ø 52 мм, с O-образным кольцом 													
Конструктивный ряд G, U:							Конструктивный ряд G, U:							Конструктивный ряд G, U:						
<b>C</b> Конический 1 : 5  <b>B</b>							<b>B</b> Прямоугольный фланец Центрирование Ø 105 мм 							<b>07</b> Прямоугольный фланец SAE Резьба метрическая 						
<b>D</b> Шлицевой вал SAE J 744 22-4 13T  <b>C</b>							<b>C</b> SAE J 744 101-2B Центрирование Ø 101,6 мм Крепление на 2 отверстия 							<b>20</b> Квадратный фланец 						
<b>H</b> Конический 1 : 8  <b>O</b>							<b>O</b> Прямоугольный фланец Центрирование Ø 50,78 мм 													

Не все варианты возможны, исходя из данных для заказа!

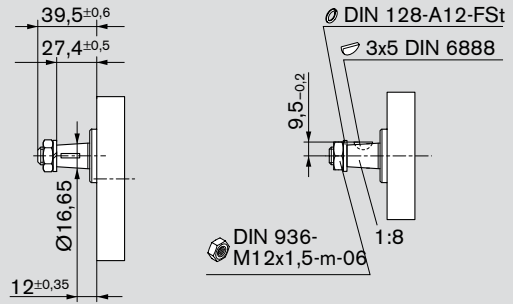
Выберите нужный насос с помощью таблиц подбора (предпочтительные типы) или на основании консультации с фирмой Bosch Rexroth! По запросу возможны специальные опции.

**Приводные валы**

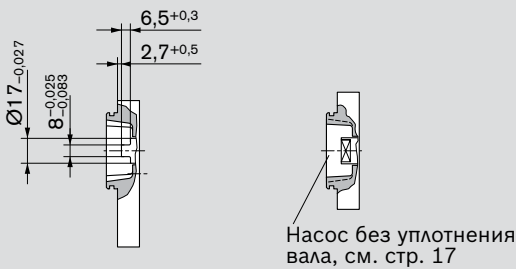
**C**



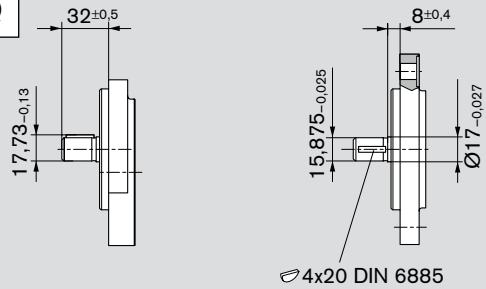
**H**



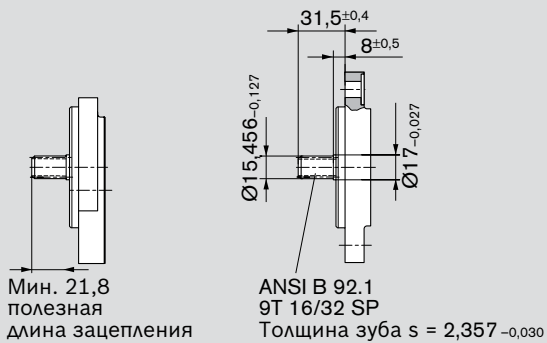
**N**



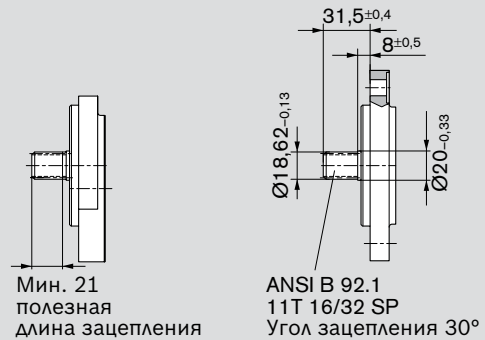
**Q**



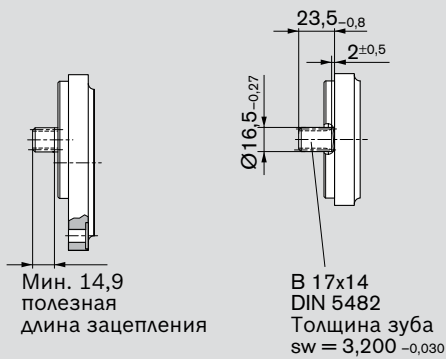
**R**



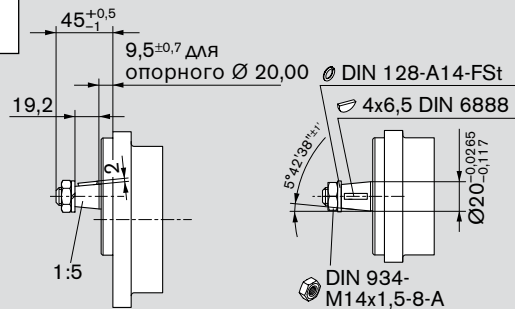
**P**



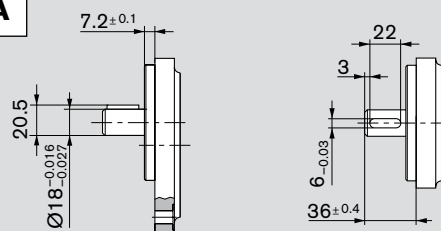
**F**



**S**



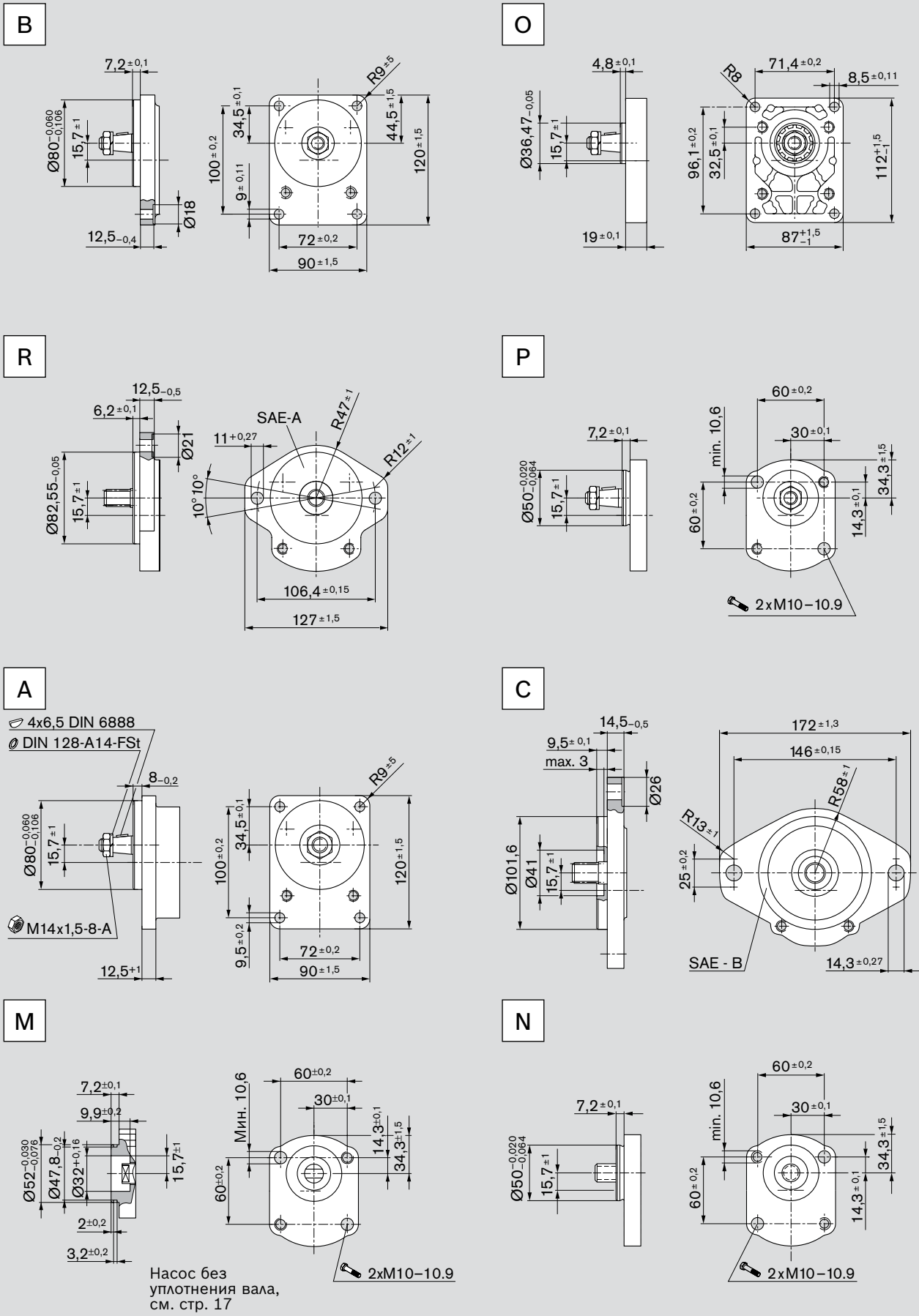
**A**



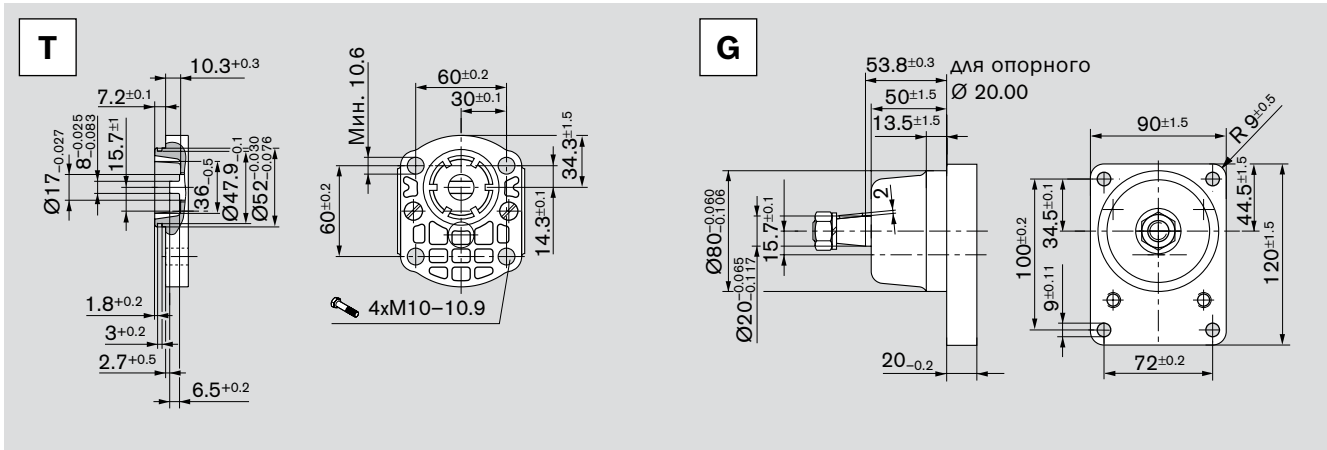
\*) в комбинации с передней крышкой **B**

\*\*) в комбинации с передней крышкой **P**

Передняя крышка

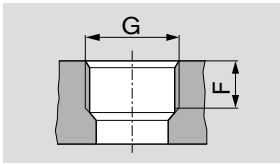


## Передняя крышка (продолжение)





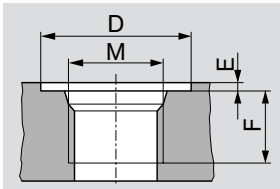
Присоединение трубопровода



**01** Трубная резьба ISO 228/1

При давлении  $p_2 > 210$  бар ограничение ресурса

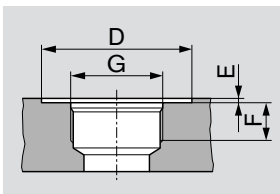
Расшифровка типа	Номинальный размер	Напорная сторона		Сторона всасывания	
		G	F	G	F
01	4...16 см <sup>3</sup>	G 1/2	16	G 3/4	16
	19...28 см <sup>3</sup>	G 3/4		G1	19



**03** Резьба метрическая ISO 6149 с O-образным кольцом

При давлении  $p_2 > 210$  бар ограничение ресурса

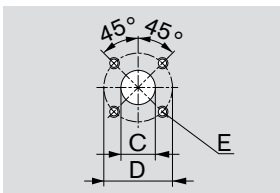
Расшифровка типа	Номинальный размер	Напорная сторона				Сторона всасывания			
		M	D	E	F	M	D	E	F
03	4...5,5 см <sup>3</sup>	M18 x 1,5	29	0,5	16	M18 x 1,5	29	0,5	16
	8...16 см <sup>3</sup>	M22 x 1,5	34		18	M27 x 2	40		19
	19...28 см <sup>3</sup>					M33 x 2	46	22	



**12** Резьба (UN-2B, UNF-2B) SAE O-образное кольцо BOSS

При давлении  $p_2 > 210$  бар ограничение ресурса

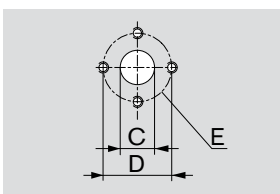
Расшифровка типа	Номинальный размер	Напорная сторона				Сторона всасывания			
		G	D	E	F	G	D	E	F
12	4...5,5 см <sup>3</sup>	9/16-18 UNF-2B	25	0,5	13	9/16-18 UNF-2B	25	0,5	13
	8 см <sup>3</sup>	7/8-14 UNF-2B	35		16	7/8-14 UNF-2B	35		16
	11...28 см <sup>3</sup>					1 1/16-12 UN-2B	45	19	



**20** Квадратный фланец

\*) Размеры для серии 2

Расшифровка типа	Номинальный размер	Напорная сторона			Сторона всасывания		
		C	D	E	C	D	E
20	4...5,5 см <sup>3</sup>	15	35	M6 полезная глубина 13	15	40	M6 полезная глубина 13
	8...22,5 см <sup>3</sup>				20		
	19...28 см <sup>3</sup> *)				26		

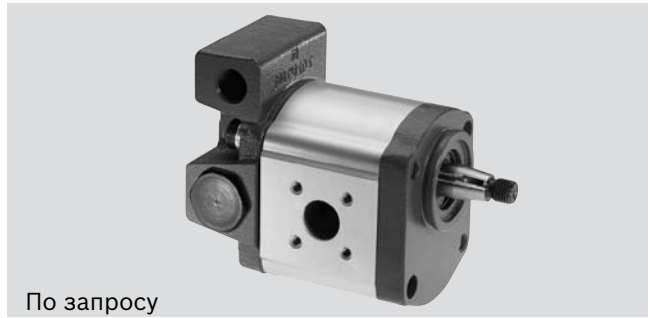


**30** Квадратный фланец

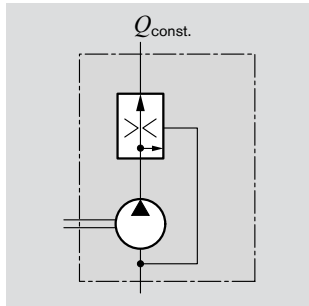
Расшифровка типа	Номинальный размер	Напорная сторона			Сторона всасывания		
		C	D	E	C	D	E
30	4...8 см <sup>3</sup>	13,5	30,2	M6 полезная глубина 13	13,5	30,2	M6 полезная глубина 13
	11...28 см <sup>3</sup>				20,0		

# Шестеренный насос со встроенными клапанами

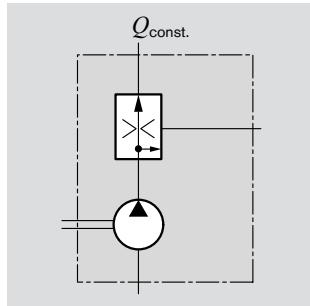
Для снижения количества трубопроводов в крышку шестеренного насоса может быть встроен регулятор потока или клапан для ограничения давления. Такое исполнение может использоваться, к примеру, в рулевых системах с гидроусилением. Насос подает постоянный поток, независимо от количества оборотов. При этом, избыточный поток масла направляется или обратно в линию всасывания, или наружу к другим потребителям.



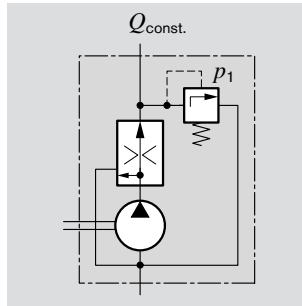
По запросу



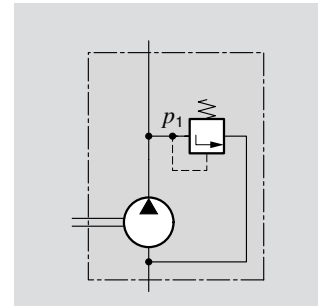
Трехлинейный регулятор потока.  
Отвод избыточного потока в линию всасывания  
 $Q_{const.} = 2...30$  л/мин



Трехлинейный регулятор потока.  
Внешний отвод избыточного потока с возможностью использования под нагрузкой  
 $Q_{const.} = 2...30$  л/мин



Трехлинейный регулятор потока с предохранительным клапаном.  
Отвод избыточного потока в линию всасывания  
 $Q_{const.} = 2...30$  л/мин  
 $p_1 = 100...180$  бар



Предохранительный клапан. Отвод избыточного потока в линию всасывания  
 $p_1 = 5...250$  бар

## Данные для заказа

S	xxx17
---	-------

E	xxx12
---	-------

V	15011
---	-------

D	180xx
---	-------

## Расчет насосов

При расчете насосов учитываются следующие параметры:

- $V$  [см<sup>3</sup>/оборот] объем вытеснения
- $Q$  [л/мин] подача
- $p$  [бар] давление
- $M$  [Нм] крутящий момент на приводном валу
- $n$  [об/мин] число оборотов приводного вала
- $P$  [кВт] потребляемая мощность

При этом надо учитывать КПД, каждый в отдельности:

- $\eta_v$  объемный КПД
- $\eta_{hm}$  гидравлично-механический КПД
- $\eta_t$  суммарный КПД

Взаимозависимость этих параметров показана в следующих формулах.

В них учтены поправочные коэффициенты, необходимые для использования на практике общепринятых единиц измерения.

**Внимание:** диаграммы к вышеописанным расчетам Вы можете найти на последующих страницах.

$$Q = V \cdot n \cdot \eta_v \cdot 10^{-5}$$

$$p = \frac{M \cdot \eta_{hm}}{1,59 \cdot V}$$

$$P = \frac{p \cdot Q}{6 \cdot \eta_t}$$

$$V = \frac{Q}{n \cdot \eta_v} \cdot 10^5$$

$$M = \frac{1,59 \cdot V \cdot p}{\eta_{hm}}$$

$$Q = \frac{6 \cdot P \cdot \eta_t}{p}$$

$$n = \frac{Q}{V \cdot \eta_v} \cdot 10^5$$

$$M = \frac{1,59 \cdot V \cdot p}{\eta_{hm}}$$

$$p = \frac{6 \cdot P \cdot \eta_t}{Q}$$

[%]

$n$  —  $\eta_v$  —  $Q$

$M$  —  $\eta_{hm}$  —  $p$

$P$  —  $\eta_t$  —  $p \cdot Q$

$V$  [см<sup>3</sup>/оборот]

$n$  [Об/мин]

$Q$  [л/мин]

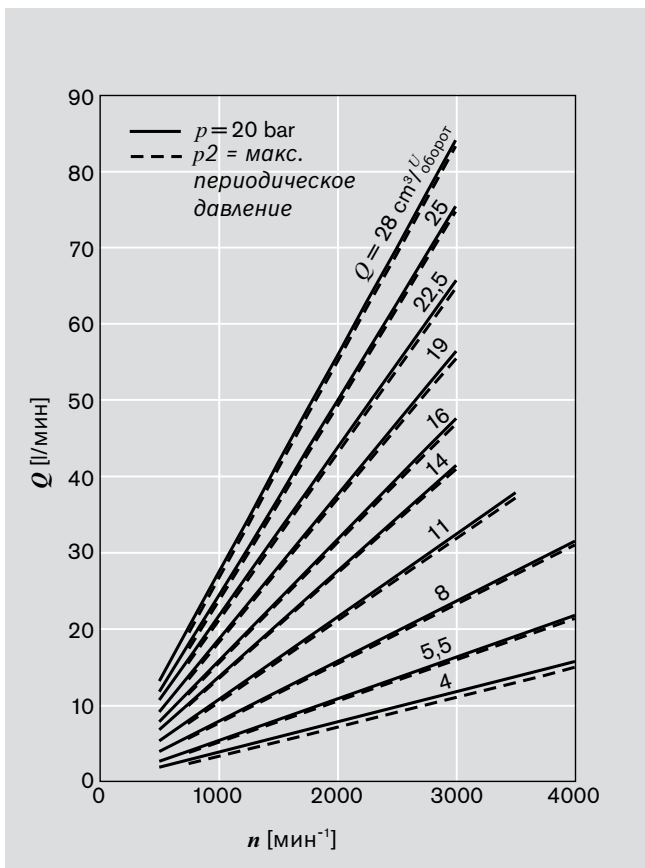
$P$  [кВт]

$p$  [бар]

$M$  [Нм]

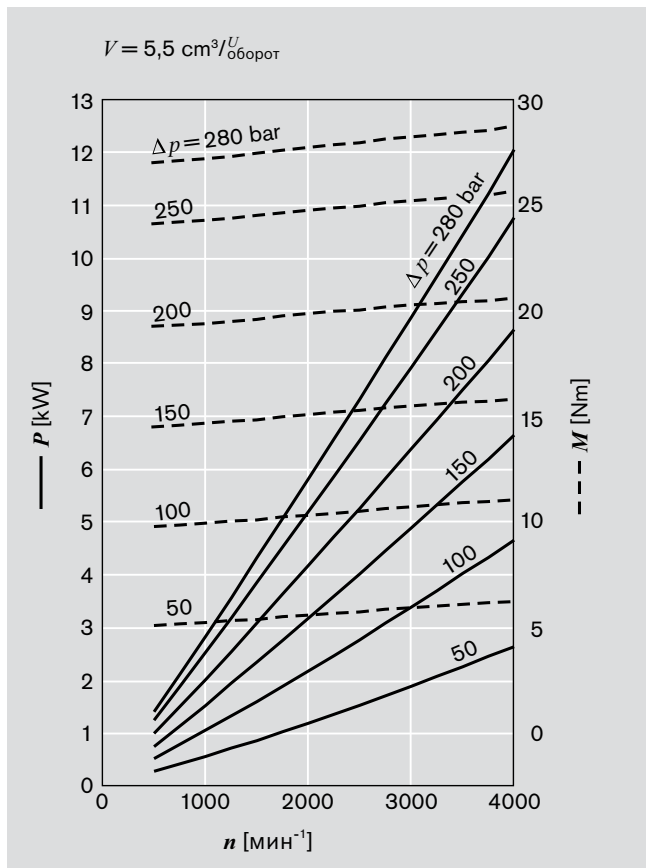
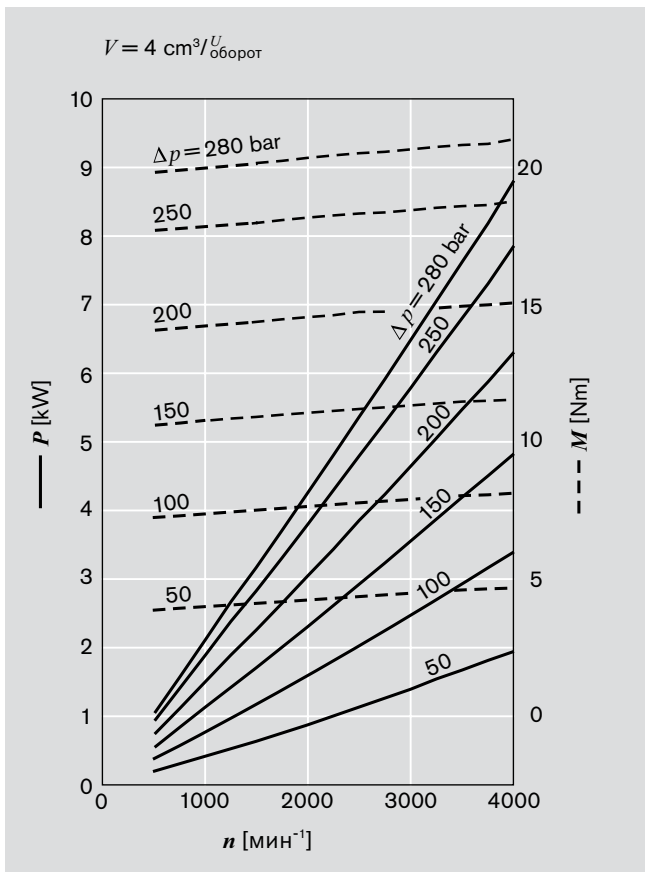
**Внимание:**  $\eta$  [%] к примеру 95 [%]

# Диаграммы мощности

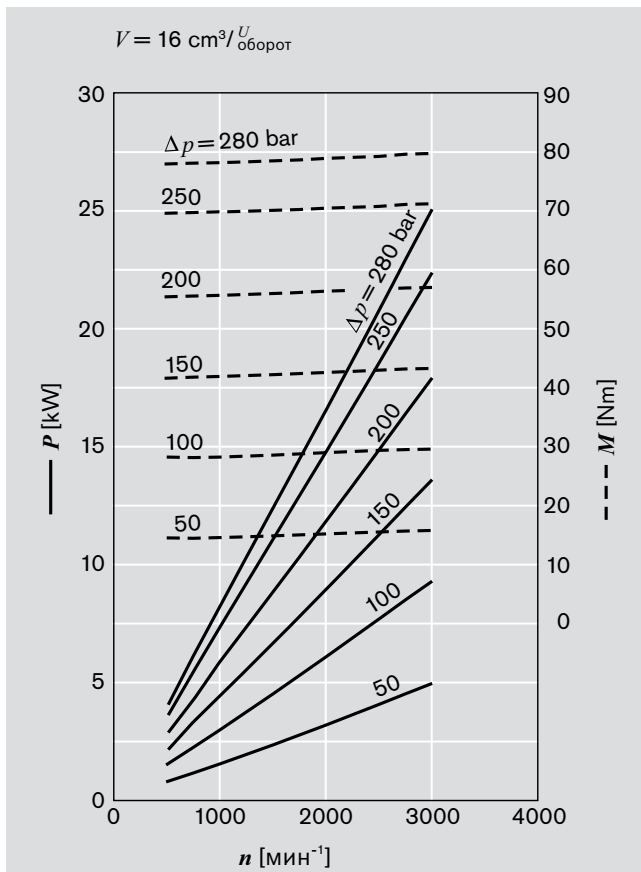
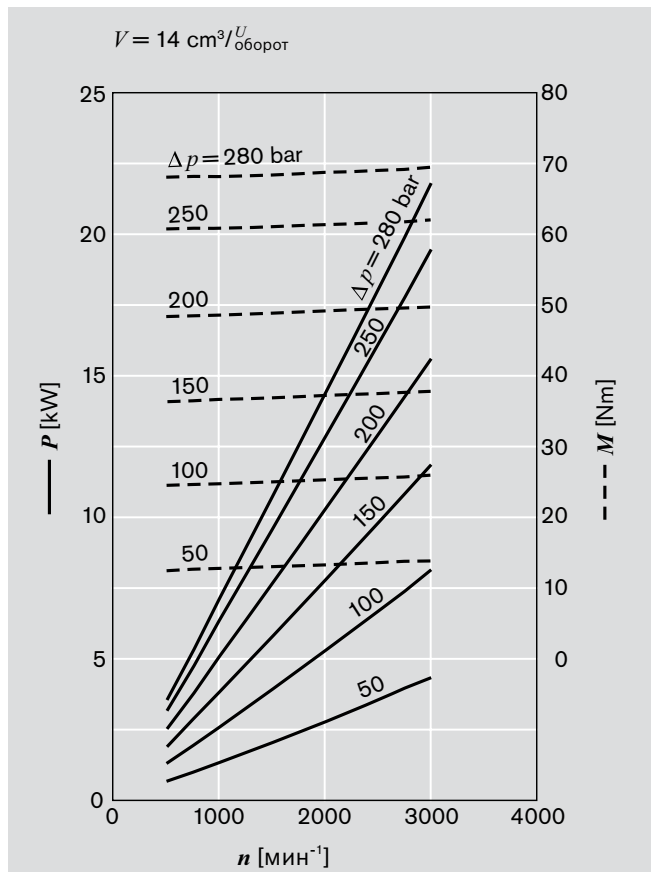
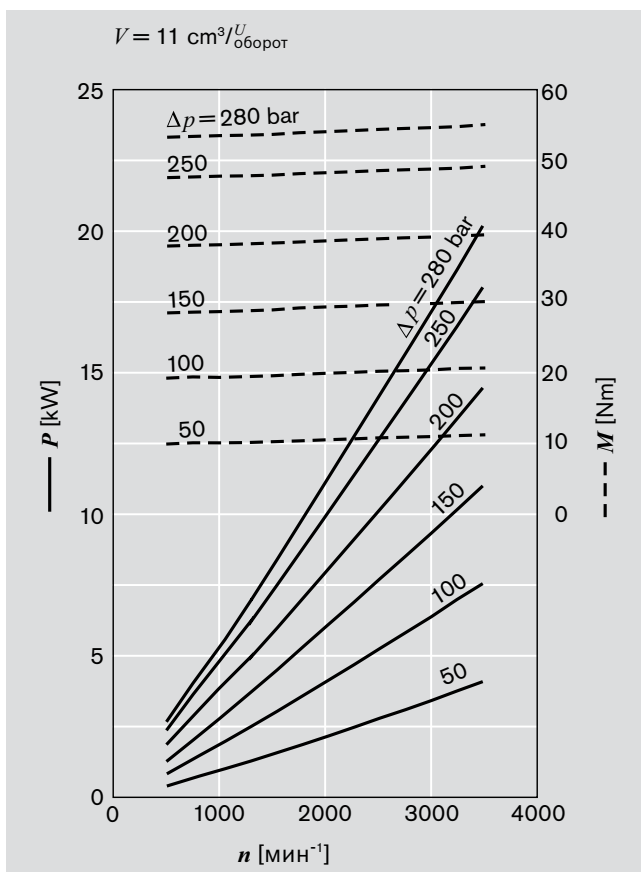
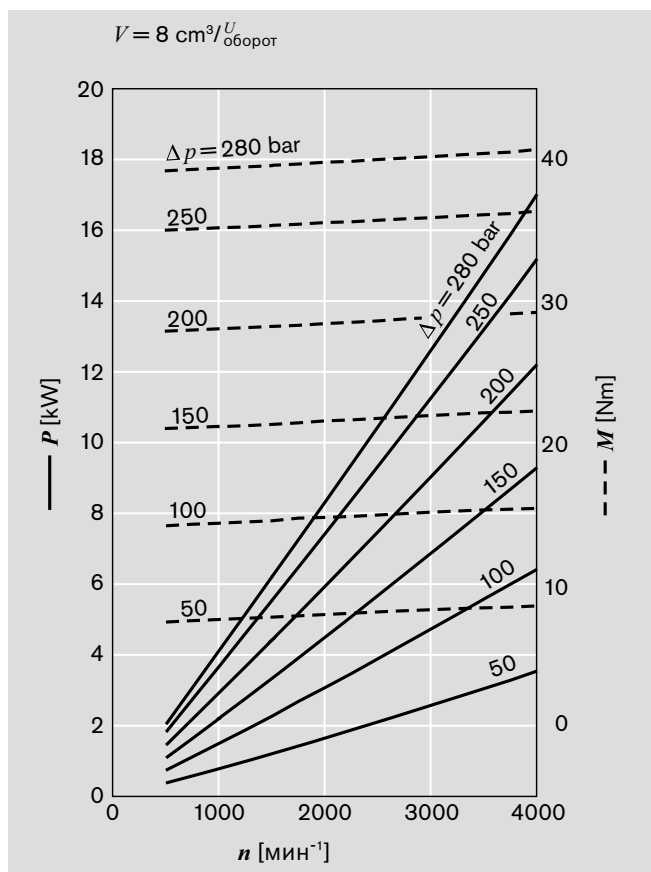


$\nu = 32 \text{ мм}^2/\text{с}, \vartheta = 50 \text{ }^\circ\text{C}$

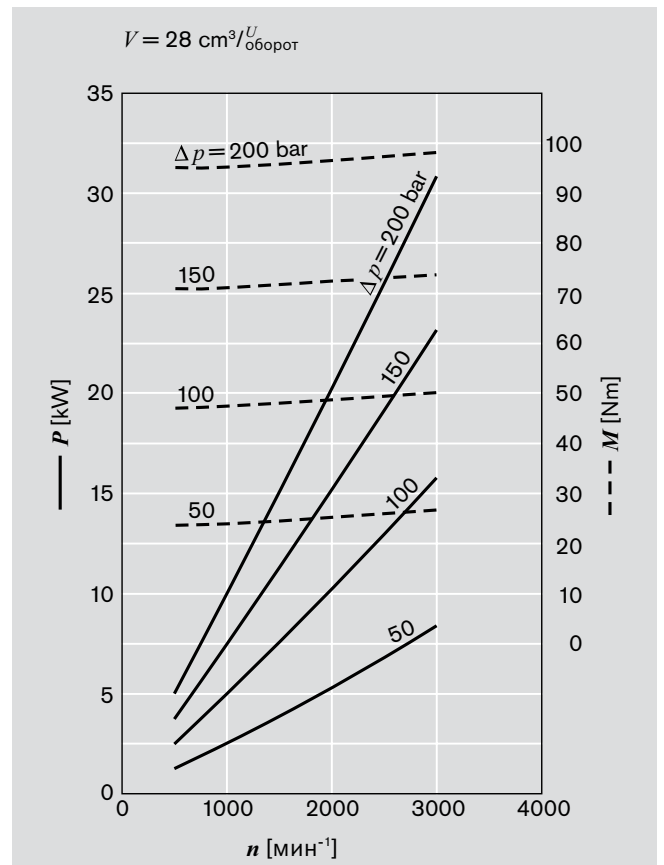
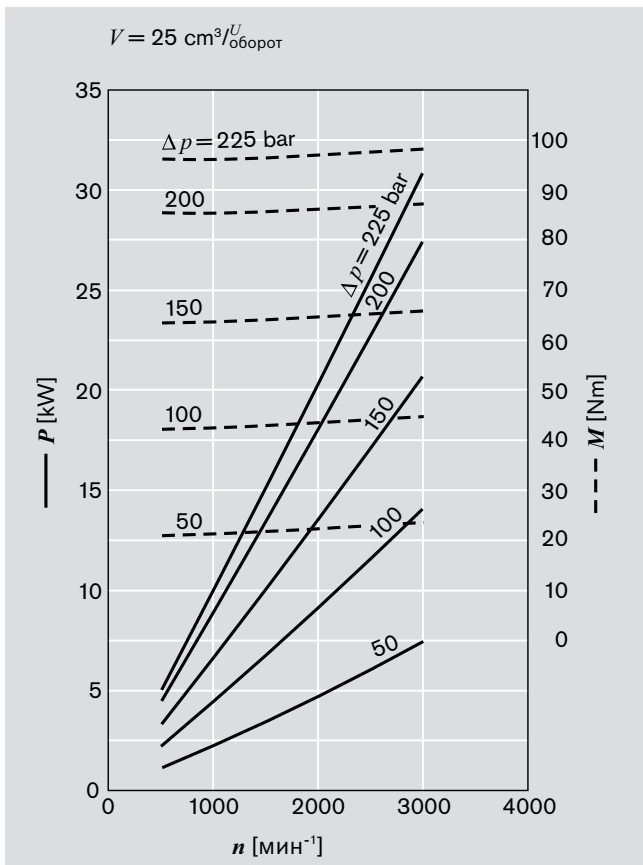
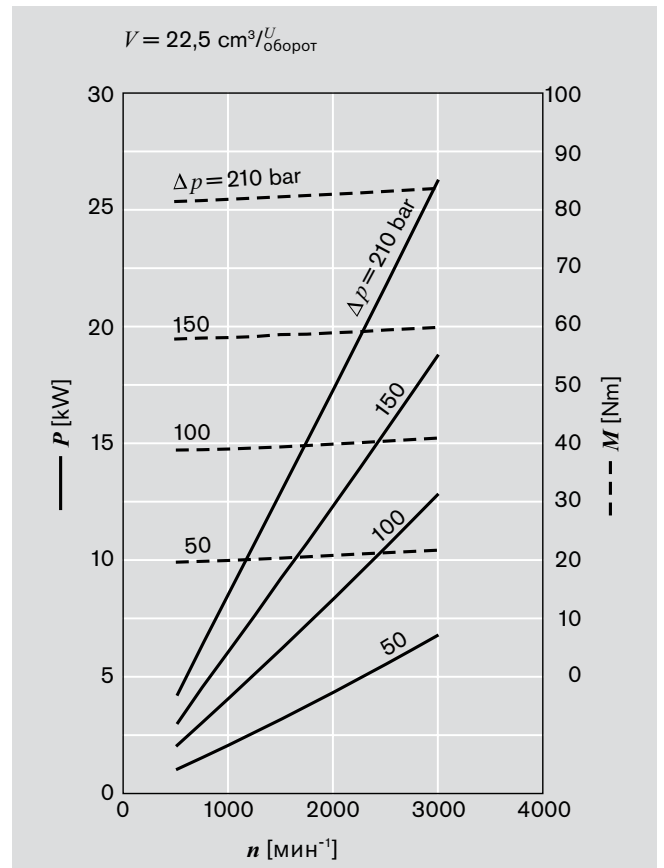
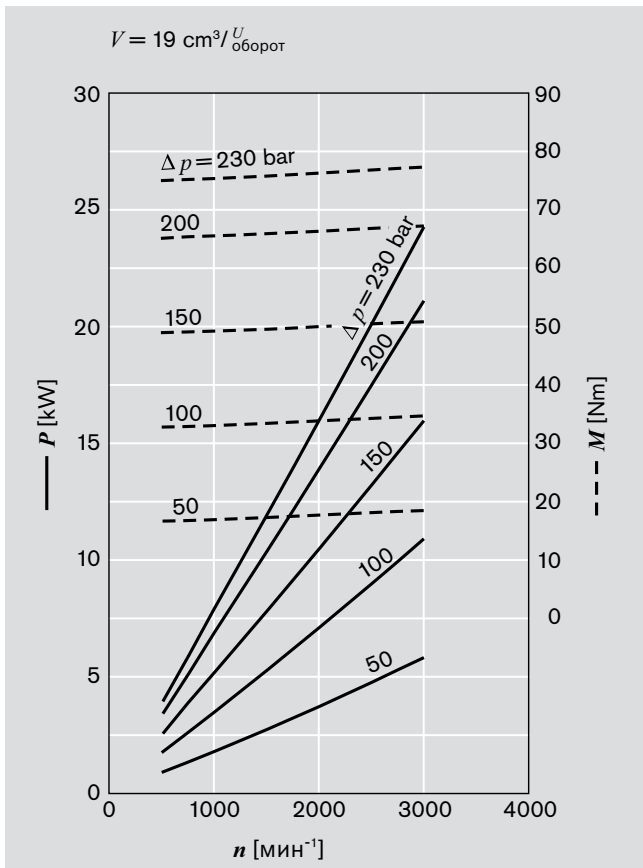
$Q = f(n, V)$  Вкл.  $\eta_v$   
 $P = f(n, p)$  — Вкл.  $\eta_t$   
 $M = f(n, p)$  - - - Вкл.  $\eta_{hm}$



Диаграммы мощности (продолжение)



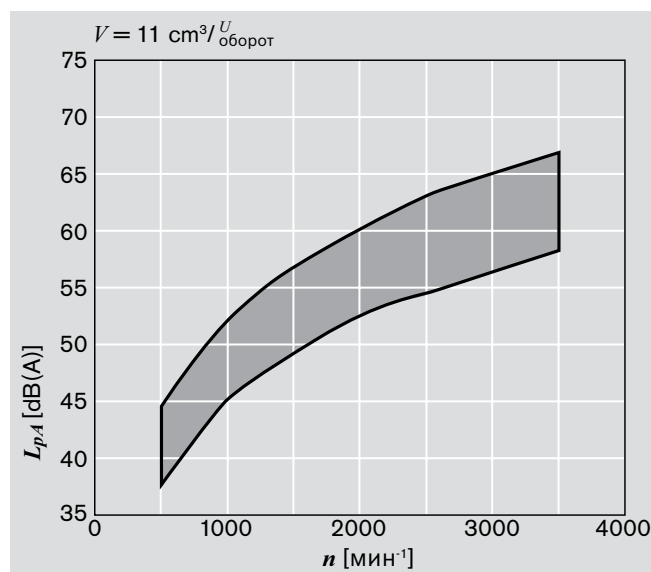
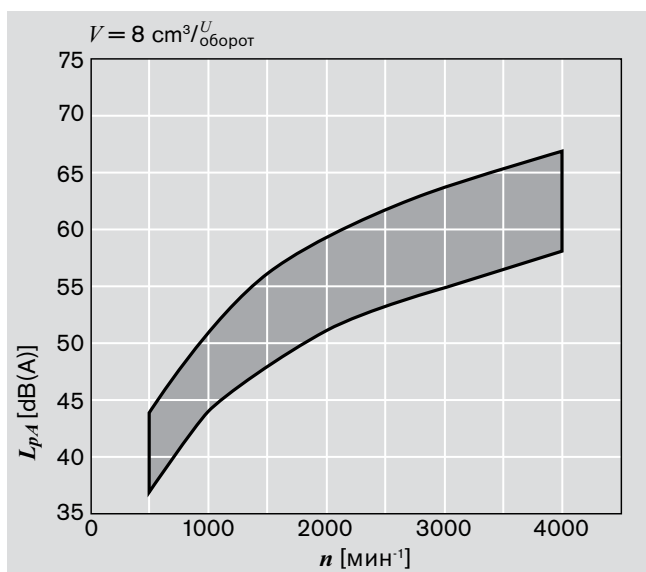
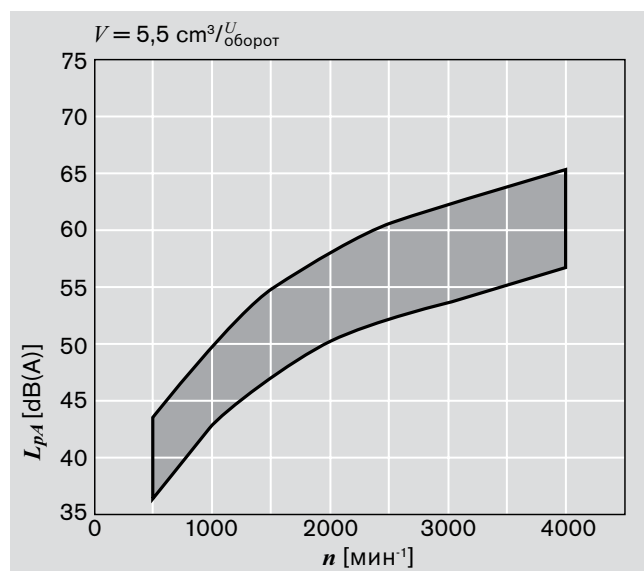
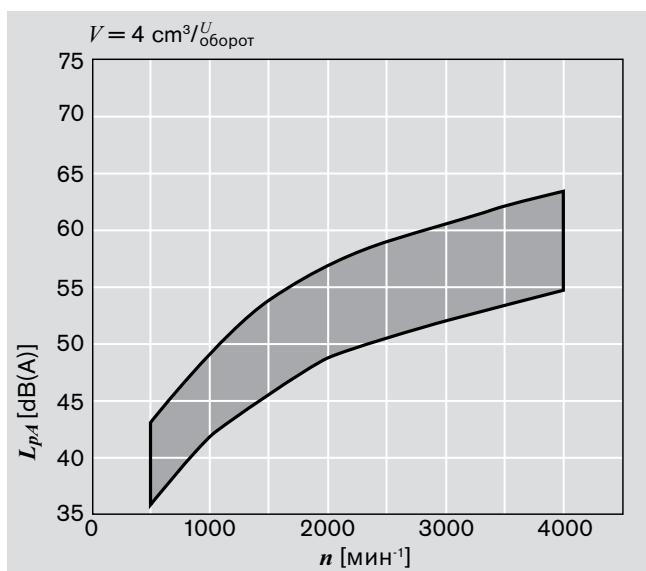
Диаграммы мощности (продолжение)



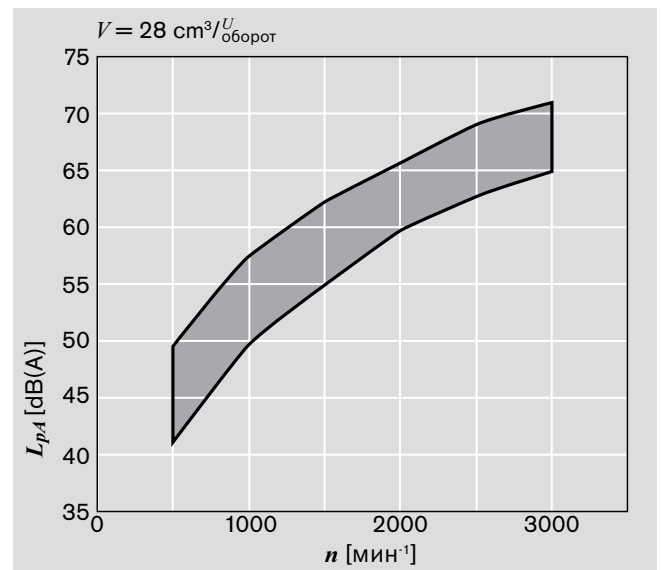
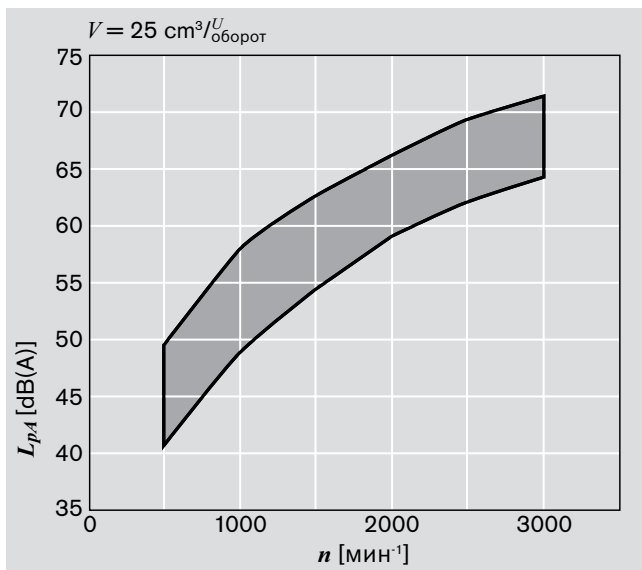
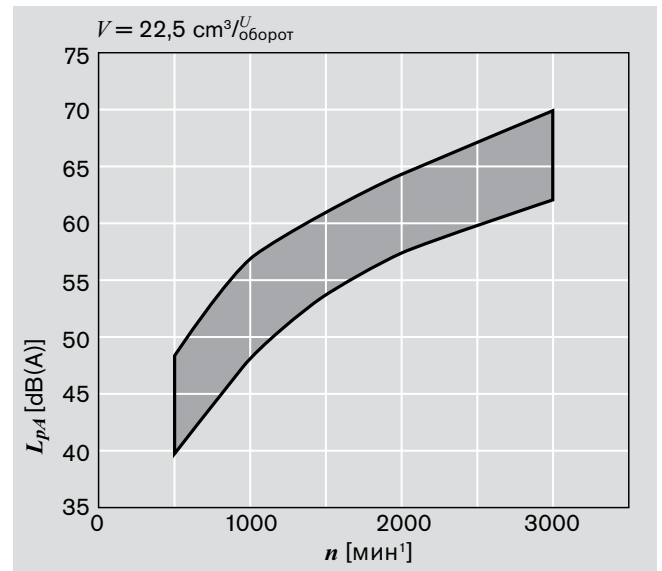
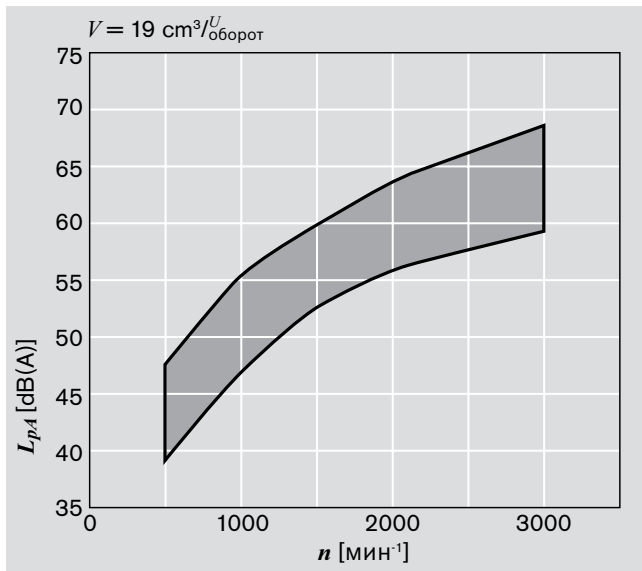
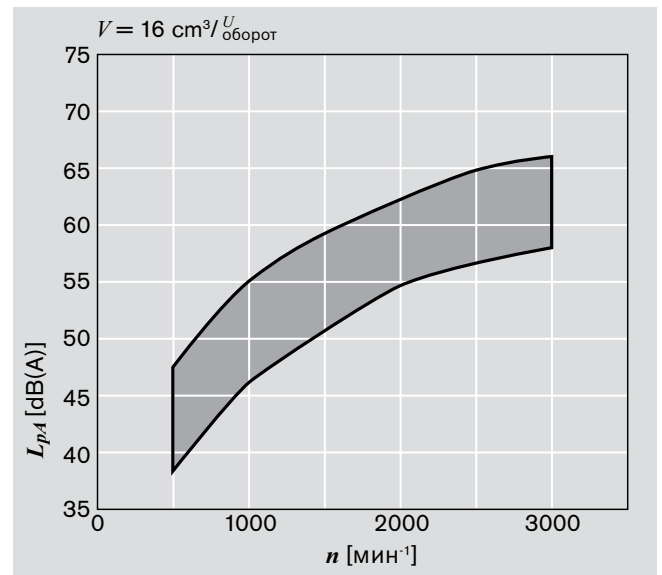
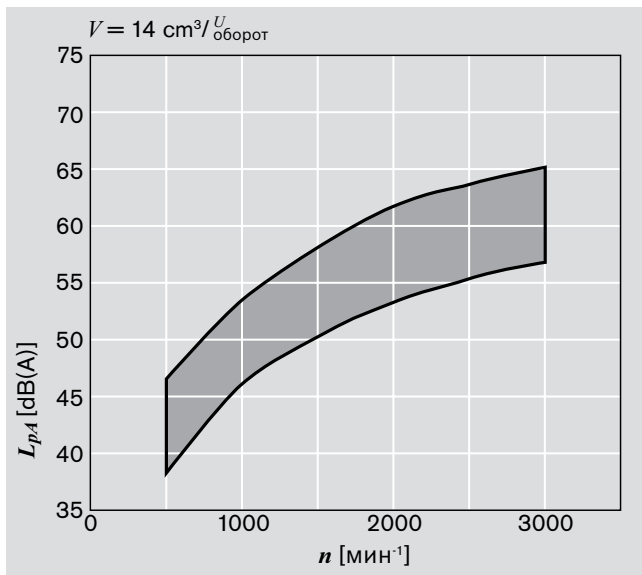
## Диаграммы шума

Интенсивность шума в зависимости от количества оборотов, диапазон давления между 10 бар и величиной  $p_2$  (см. таблицу «Технические данные» на стр.16). Характеристики масла:  $\nu = 32 \text{ мм}^2/\text{с}$ ,  $\vartheta = 50 \text{ }^\circ\text{C}$ . Уровень звука устанавливается в измерительной лаборатории со слабым отражением при помощи звукометрии в соответствии с DIN 45635, часть 26. Расстояние между измерительным устройством и насосом: 1 м.

Эти диаграммы касаются стандартных характеристик соответствующего типоразмера. Они описывают только воздушный шум, создаваемый насосом. При этом не учитываются воздействия окружающей среды (место расположения, разводка трубопроводов, другие составляющие части установки). Данные показатели относятся только к одиночному насосу.



## Диаграммы шума (продолжение)



# Технические данные

Общие положения	
Исполнение	шестеренный насос с внешним зацеплением
Тип крепления	фланцевое или сквозное болтовое крепление
Присоед. трубопроводов	резьбовое, фланец
Направление вращения (со стороны вала)	правое или левое; насос может вращаться только в указанном направлении
Рабочее положение	любое
Нагрузка на вал	радиальная или осевая, просьба согласовать
Внешняя температура	-30 °C...+80 °C или макс. 110 °C с уплотнением из FKM
Рабочая жидкость	– минеральное масло по DIN 51 524, 1–3, при более высоких нагрузках рекомендуется минимум HLP по DIN 51 524, часть 2. – учитывать RRS 90220 – прочие рабочие среды возможны по запросу
Вязкость	12...800 мм <sup>2</sup> /с допустимый диапазон 20...100 мм <sup>2</sup> /с рекомендуемый диапазон ...2000 мм <sup>2</sup> /с допустимый диапазон для запуска
Температура рабочей жидкости	макс. +80 °C с уплотнениями из NBR *) макс. +110 °C с уплотнениями из FKM **)
Фильтрация ***)	мин. класс чистоты 20/18/15 по ISO 4406 (1999)

\*) NBR = Пербунан®  
 \*\*) FKM = Витон®  
 \*\*\*) При подключении гидравлических систем и приборов, для которых критично неверное срабатывание, таких как клапаны рулевого управления, тормозные клапаны, выбранный тип фильтрации должен быть адаптирован к чувствительности данных приборов/систем.

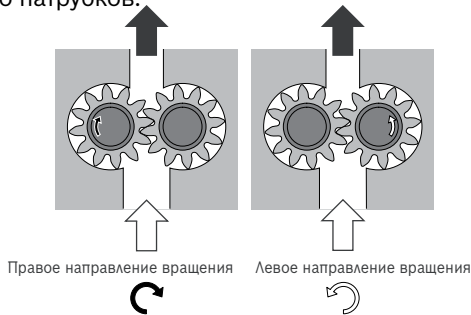
Необходимо соблюдать действующие требования техники безопасности для всей установки.

При использовании с частым изменением нагрузки – просим согласовать.

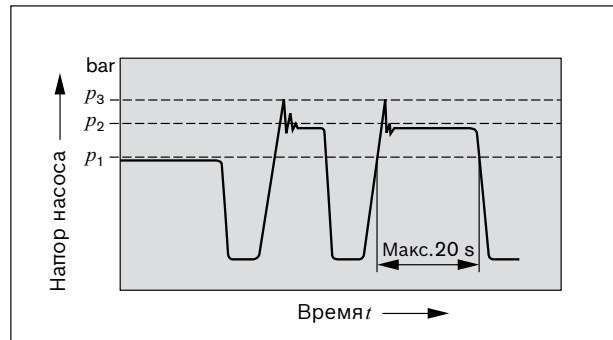
## Определение направления вращения

Всегда со стороны приводного вала.

Внимание: чертежи с размерами показывают насосы с правым направлением вращения. Для направления вращения в левую сторону изменяется положение приводного вала, а также всасывающего или напорного патрубков.



## Определение давления



$p_1$  Макс. рабочее давление  
 $p_2$  Макс. периодическое давление  
 $p_3$  Макс. заброс давления

### AZPF-1x \*)

Рабочий объем	V	см <sup>3</sup> /оборот	4	5,5	8	11	14	16	19	22,5	22,5
Давление во всасывающем патрубке	$p_e$	бар	0,7...3 (абсолютное), при сдвоенном насосе: $p_e (p_2) = \text{макс. } 0,5 > p_e (p_1)$								
Макс. рабочее давление	$p_1$		250						210	180	210
Макс. периодическое давление	$p_2$		280						230	210	230
Макс. заброс давления	$p_3$		300						250	230	250
Мин. количество оборотов при бар	< 100	мин <sup>-1</sup>	600	500	500	500	500	500	500	500	500
12 мм <sup>2</sup> /с	100...180		1200	1200	1000	1000	800	800	800	800	800
25 мм <sup>2</sup> /с	180... $p_2$		1400	1400	1400	1200	1000	1000	1000	1000	1000
	$p_2$		700	700	700	600	500	500	500	500	500
Макс. количество оборотов при	$p_2$		4000		3500	3000	3000	3000	3000	2500	3000

\*) Исполнение с удлиненными подшипниками

### AZPF-2x

Рабочий объем	V	см <sup>3</sup> /оборот	4	5,5	8	11	14	16	19	22,5	25	28
Давление во всасывающем патрубке	$p_e$	бар	0,7...3 (абсолютное), при сдвоенном насосе: $p_e (p_2) = \text{макс. } 0,5 > p_e (p_1)$									
Макс. рабочее давление	$p_1$		250						220	195	170	
Макс. периодическое давление	$p_2$		280						250	225	200	
Макс. заброс давления	$p_3$		300						290	265	240	
Мин. количество оборотов при бар	< 100	мин <sup>-1</sup>	600	500	500	500	500	500	500	500	500	500
12 мм <sup>2</sup> /с	100...180		1200	1200	1000	1000	800	800	800	800	800	800
25 мм <sup>2</sup> /с	180... $p_2$		1400	1400	1400	1200	1000	1000	1000	1000	1000	1000
	$p_2$		700	700	700	600	500	500	500	500	500	500
Макс. количество оборотов при	$p_2$		4000		3500	3000	3000	3500	3500	3000	3000	



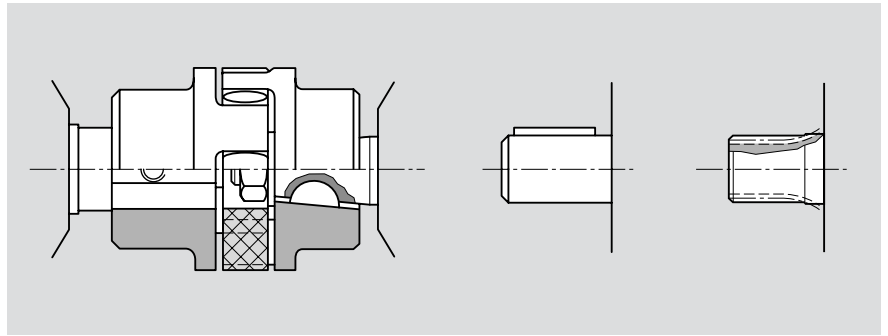
## Приводы

### 1. Эластичная муфта

Муфта не должна передавать на насос радиальную или осевую нагрузку.

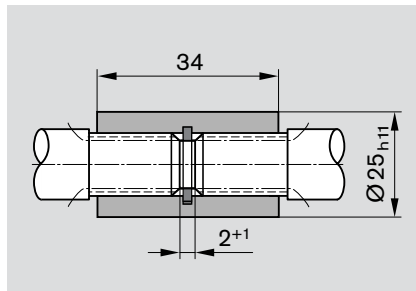
Макс. радиальное биение от вала до стыка - 0,2 мм.

Допустимые смещения вала - см. указания по монтажу производителя муфты.



### 2. Соединительная муфта-гильза

Применяется при профиле шлицевого вала в соответствии с DIN и SAE. Внимание: не допускать радиальную и осевую нагрузку на насосный вал и соединительную муфту. Соединительная муфта должна свободно двигаться по оси. Зазор между валом насоса и приводным валом должен быть  $2^{+1}$ . Необходима смазка в масляной ванне или масляным туманом.

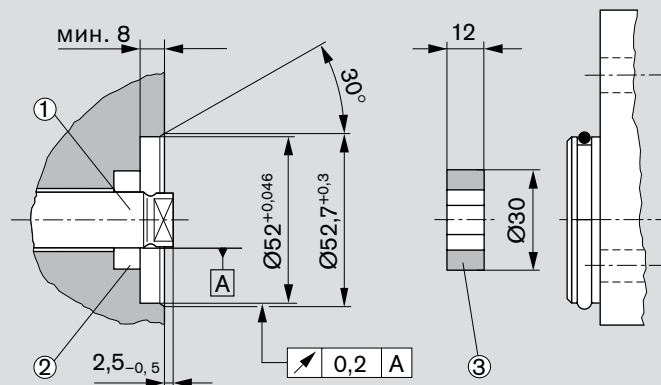


Шлицевой вал	$M_{\text{макс.}}$ [Нм]	$V$ [см <sup>3</sup> /оборот]	$p_{\text{макс.}}$ [бар]
DIN	100	4...28	$p_{\text{макс.}}$
SAE 9z	110		
SAE 11z	180		

### 3. Кулачковая соединительная муфта

Используется для непосредственной установки на электродвигатель или двигатель внутреннего сгорания, трансмиссию и т.д. Вал насоса может быть со специальным кулачковым соединением и захватом ③ (не входит в комплект поставки). Отсутствует уплотнитель вала.

Установка должна проводиться со стороны привода, уплотнение - в соответствии со следующими рекомендациями и размерами.



#### ① Приводной вал

Цементируемая сталь DIN 17 210 например, 20 MnCrS 5 закаленный на глубину 0,6 HRC 60  $\pm$ 3 Рабочая поверхность под уплотнительное кольцо, гладко отшлифована  $R_{\text{макс.}} \leq 4$  мкм

#### ② Радиальное уплотнительное кольцо вала

Должен быть предусмотрен резиновый кожух (см. DIN 3760, форма AS или двойное уплотнительное кольцо С-образного профиля).

Установочная окантовка должна быть выполнена с наклоном в 15°, или вмонтировано уплотнительное кольцо вала с предохранительной оправой.

### Привод с кулачковой соединительной муфтой

#### AZPF-1x

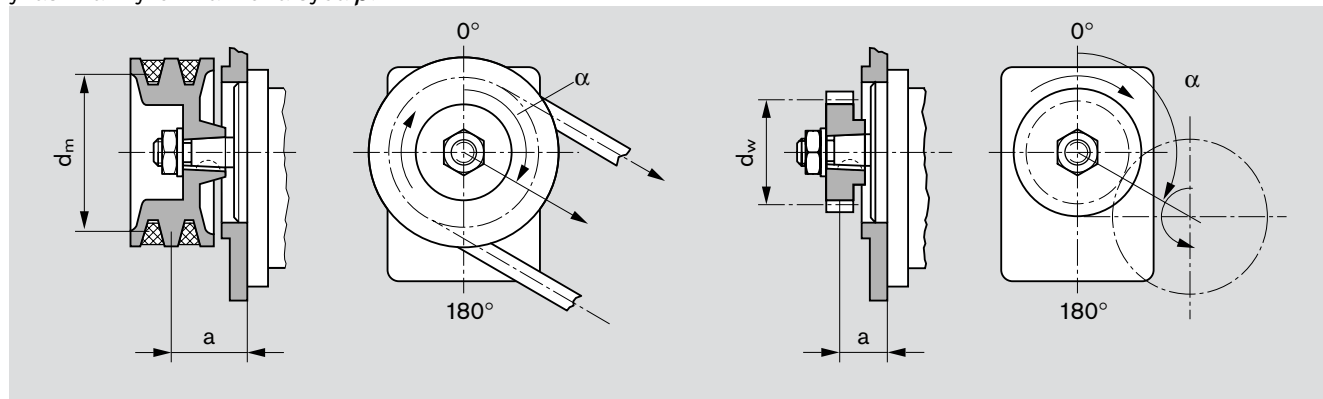
$M_{\text{макс.}}$ [Нм]	$V$ [см <sup>3</sup> /оборот]	$p_{\text{макс.}}$ [бар]
65	4...14	280
	16	230
65	19	190
	22,5	160

#### AZPF-2x

$M_{\text{макс.}}$ [Нм]	$V$ [см <sup>3</sup> /оборот]	$p_{\text{макс.}}$ [бар]
85	4...14	280
	16	280
85	19	250
	22,5	210
85	25	190
	28	170

**4. Клиновидный ремень и прямая шестерня или косозубые шестеренчатые приводы без выступающего подшипника**

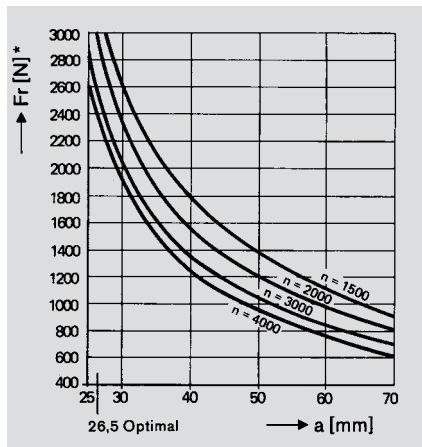
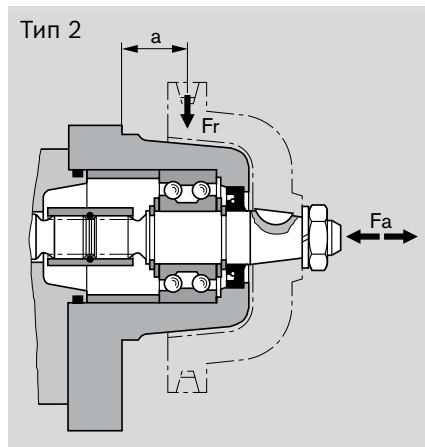
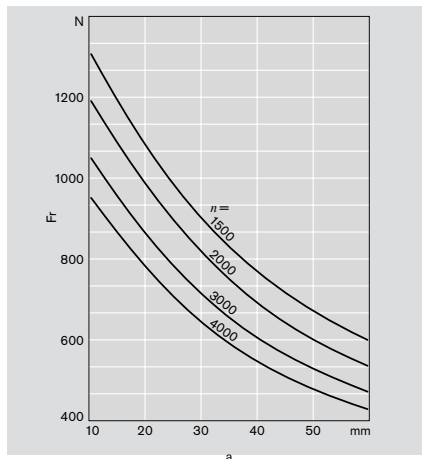
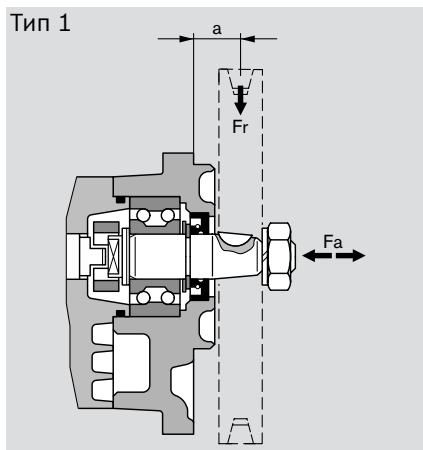
При использовании привода с клиновидным ремнем или шестерней просим согласовать условия эксплуатации и установки (размеры  $a$ ,  $d_m$ ,  $d_w$  и угол  $\alpha$ ). Для косозубых шестеренчатых приводов необходимо дополнительно указывать угол наклона зуба  $\beta$ .



**5. Выступающий подшипник**

Для безукоризненной работы привода с клиновидным ремнем или шестерней предлагаются насосы с выступающим подшипником. Диаграмма показывает соотношение максимально допустимой радиальной и осевой нагрузки и долговечности подшипника  $L_H = 1000$  часов.

$M_{\text{макс.}}$ [Нм]	$V$ [см <sup>3</sup> /оборот]	$p_{\text{макс.}}$ [бар]
65	16	230
	19	190
	22,5	160



## Комбинированные насосы

Шестеренные насосы могут быть использованы для комбинирования. В этом случае приводной вал первичного насоса присоединяется ко второму и, при необходимости, к третьему насосу. Соединение валов одиночных секций осуществляется при помощи специальной соединительной муфты (захвата).

В большинстве случаев одиночные секции насоса изолированы друг от друга, т.е. всасывающие патрубки отделены друг от друга. По заявке возможна комбинация с объединенными всасывающими патрубками.

**Внимание:** несмотря на то, что основными являются характеристики для одиночных насосов, просьба обратить внимание на некоторые ограничения:

**Макс. количество оборотов:** зависит от максимально нагруженной секции насоса.

**Давление:** ограничивается макс. допустимой нагрузкой приводного вала, сквозного привода и захвата. Данные указаны в чертежах с рисунками.

### Границы допустимого давления при стандартном

сквозном приводе В конструктивном ряду S макс. допустимая нагрузка на захват для второй секции насоса возможна до

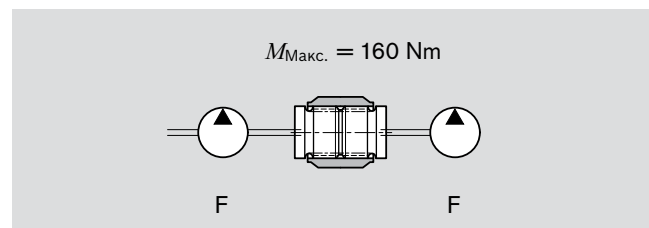
$M_{\text{макс.}} = 65 \text{ Нм}$ , т.е. существует ограничение по давлению для второй и последующих секций.

$M_{\text{макс.}}$ [Нм]	$V$ [см <sup>3</sup> /оборот]	$p_{\text{макс.}}$ [бар]
65	16	230
	19	190
	22,5	160
	25	140
	28	130

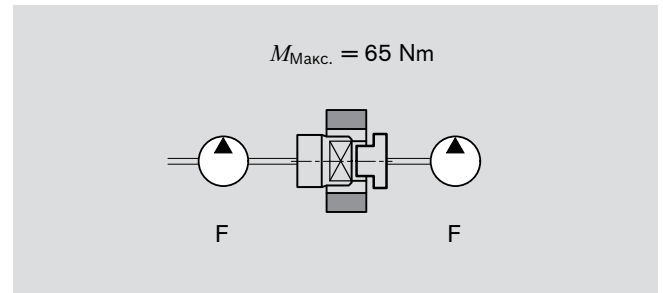
В приводе первой секции с кулачковой соединительной муфтой (захватом) или выступающим подшипником типа 1 ограничения давления действуют по следующей формуле (см. ниже).

При использовании с повышенными передаточными моментами а также вращательными колебаниями, могут быть предложены усиленные сквозные приводы. Проектирование – по запросу.

### Усиленный сквозной привод



### Стандартный сквозной привод



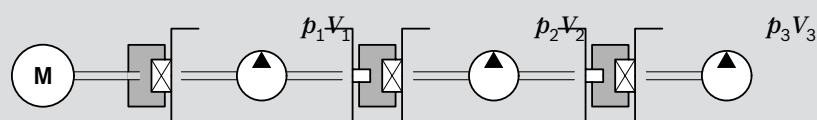
### Комбинации

Конструктивный ряд Насос 1	$M_{\text{макс.}}$ [Нм]	Конструктивный ряд Насос 2
F	65	F
F	65	S
F	12	B

### Макс. передаваемый момент привода

Функция	Буквенный указатель	Значение	Макс. передаваемый момент привода * [Нм]
Шлицевой вал	R	SAE J744 16-4 9T	110
	P	SAE J744 19-4-11T	180
Конический	C	1:5	155
	H	1:8	160
Цилиндрические валы	G	Ø вала 15,875	55
	A	Ø вала 18	75
Кулачок	N	Двухсторонний кулачок	65

\* Данные показатели действительны только при соблюдении условий, указанных на стр. 16. При превышении данных показателей - просим согласовать с Bosch Rexroth.

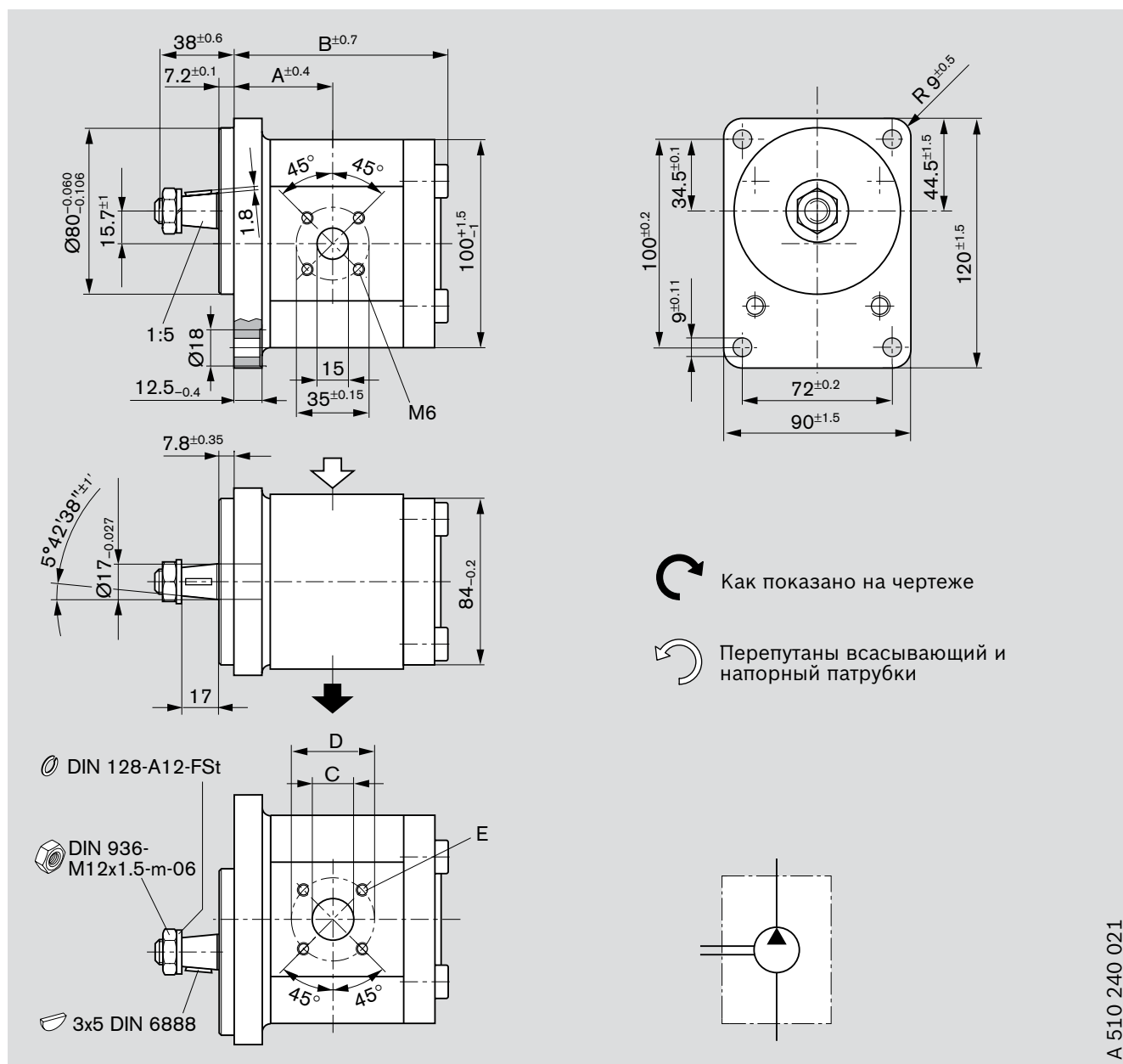


$$M_{\text{макс.}} \geq \Delta p_1 \cdot V_1 \cdot 0,0177 + \Delta p_2 \cdot V_2 \cdot 0,0177 + \Delta p_3 \cdot V_3 \cdot 0,0177$$

$\Delta p$  [бар]  $V$  [см<sup>3</sup>/оборот]

# Размеры

## Предпочтительный ряд



### Данные для заказа

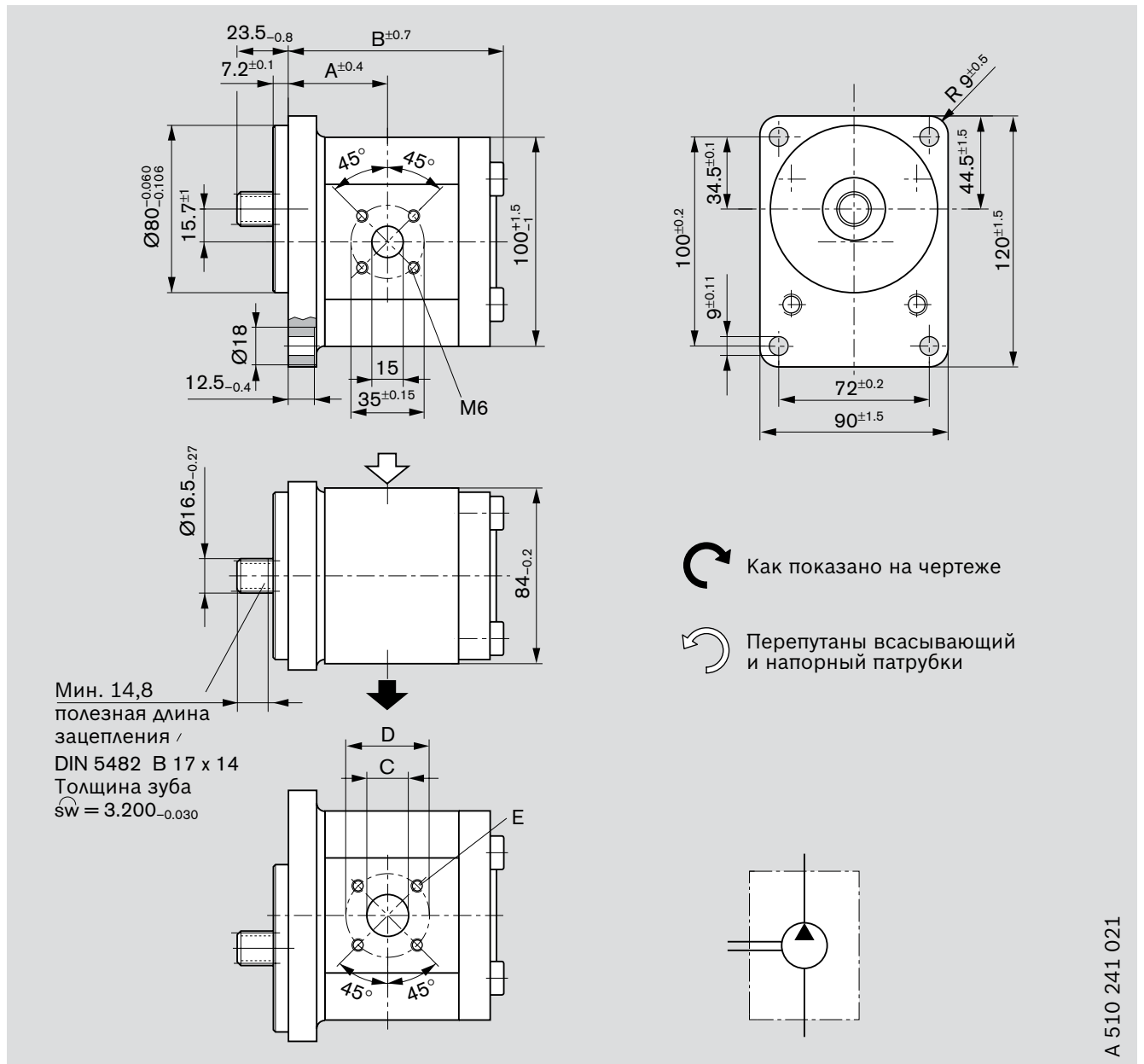
AZPF - 10 - □□□□ C B 20 M B

AZPF - 11 - □□□□ C B 20 M B\*

Рабочий объем [см <sup>3</sup> /оборот]	Номер заказа		Макс. рабочее давление [бар]	Макс. число оборотов [мин <sup>-1</sup> ]	Кг	Размер [мм]				
	L	R				A	B	C	D	E
4	0 510 225 306	0 510 225 006	280	4000	3,2	39,9	85,0	15	40	M6
5,5	0 510 325 306	0 510 325 006	280	4000	3,2	41,1	87,5	15	40	13 в глубину
8	0 510 425 307	0 510 425 009	280	4000	3,3	43,2	91,6	20	40	
11	0 510 525 311	0 510 525 009	280	3500	3,5	47,0	96,6	20	40	
14	0 510 525 319	0 510 525 018	280	3000	3,7	47,5	101,6	20	40	
16	0 510 625 315	0 510 625 022	280	3000	3,7	47,5	105,0	20	40	
19	0 510 625 314	0 510 625 013	230	3500	3,8	47,5	110,0	20	40	
22,5	0 510 725 330*	0 510 725 030	210	2500	3,8	55,1	115,4	20	40	

# Размеры

## Предпочтительный ряд



A 510 241 021

### Данные для заказа

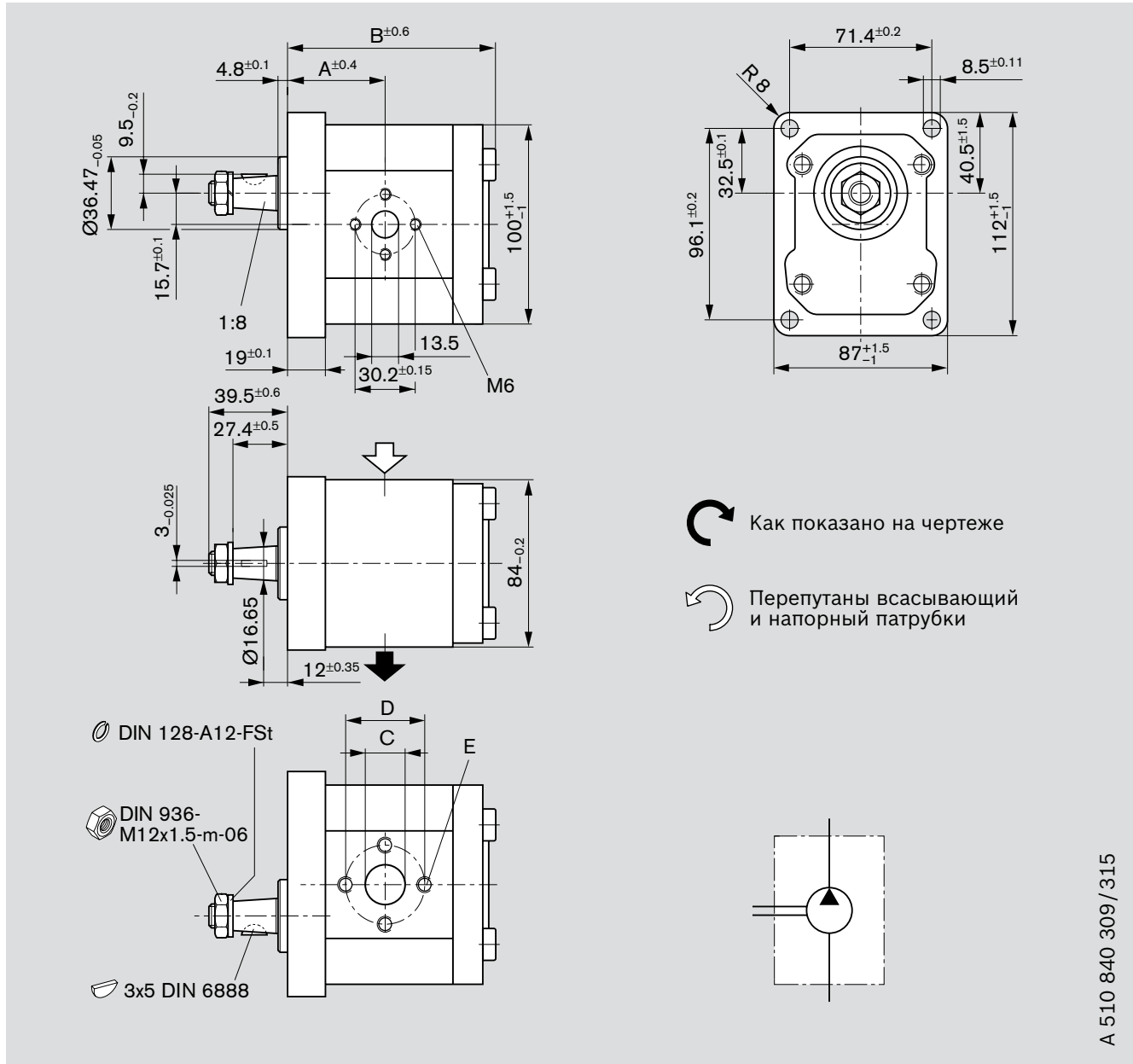
AZPF - 10 - □□□□ F В 20 М В

AZPF - 11 - □□□□ F В 20 М В\*

Рабочий объем [см <sup>3</sup> /оборот]	Номер заказа		Макс. рабочее давление [бар]	Макс. количество оборотов [мин <sup>-1</sup> ]	Кг	Размер				
	 L	 R				A	B	C	D	E
4	0 510 225 307	0 510 225 007	280	4000	3,1	39,9	85,0	15	40	M6
5,5	0 510 325 307	0 510 325 007	280	4000	3,2	41,1	87,5	15	40	13 в глубину
8	0 510 425 308	0 510 425 010	280	4000	3,3	43,2	91,6	20	40	
9	0 510 425 336*	-	280	4000	3,4	43,7	92,4	20	40	
11	0 510 525 312	0 510 525 010	280	3500	3,5	47,0	96,6	20	40	
14	0 510 525 328	0 510 525 030	280	3000	3,6	47,5	101,6	20	40	
16	0 510 625 317	0 510 625 015	280	3000	3,65	47,5	105,0	20	40	
19	0 510 625 316	0 510 625 014	230	3000	3,8	47,5	110,0	20	40	
22,5	0 510 725 349	-	230	3000	4,4	61,1	127,4	20	40	
22,5	-	0 510 725 062	210	2500	4,0	55,1	115,4	20	40	

# Размеры

## Предпочтительный ряд



### Данные для заказа

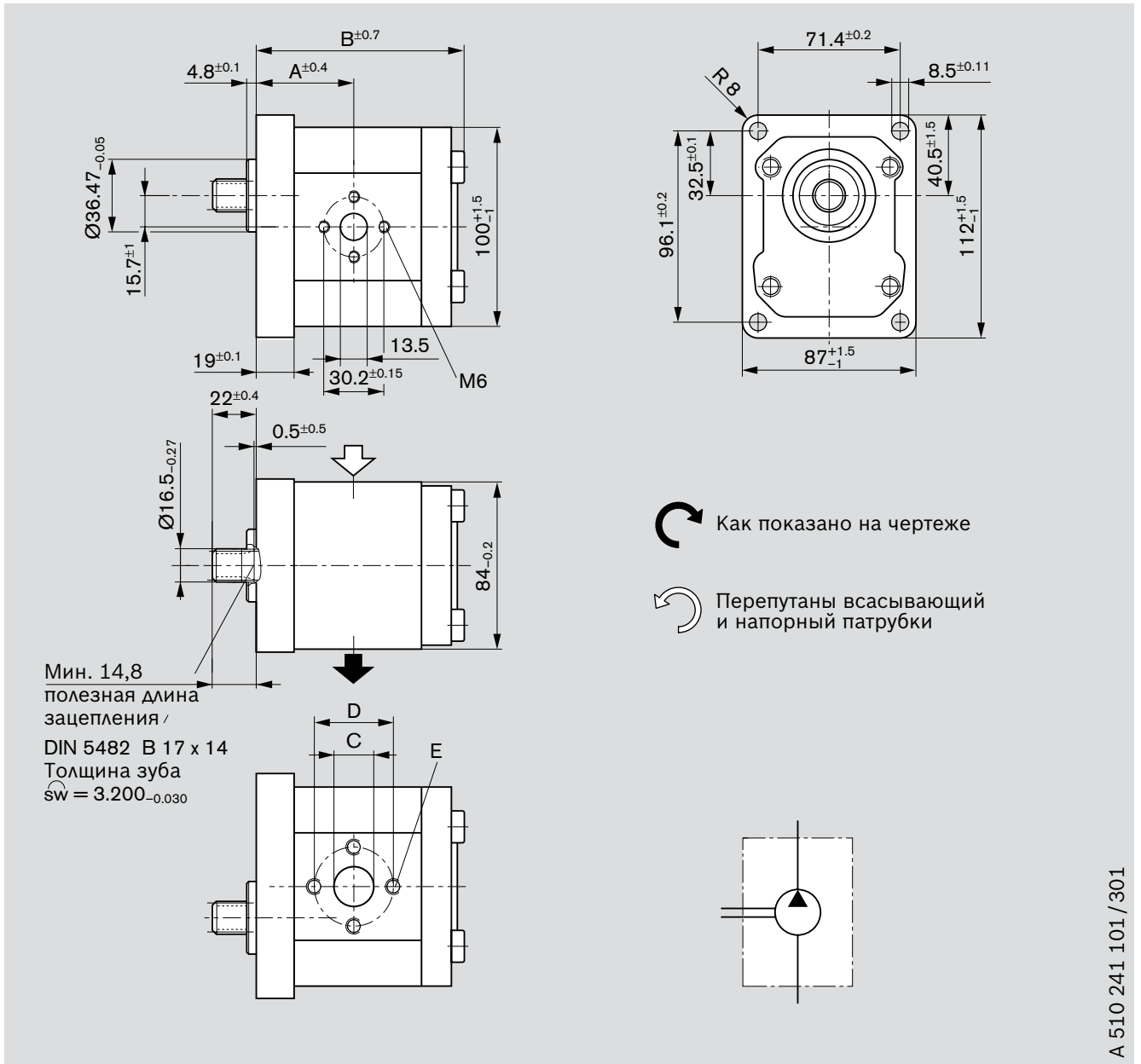
AZPF - 12 - □□□□ Н О 30 К В

AZPF - 22 - □□□□ Н О 30 К В\*

Рабочий объем [см <sup>3</sup> /оборот]	Номер заказа		Макс. рабочее давление [бар]	Макс. число оборотов [мин <sup>-1</sup> ]	Кг	Размер [мм]				
	L	R				A	B	C	D	E
4	0 510 225 317	0 510 225 022	280	4000	3,1	41,4	84,1	13,5	30,2	M6
5,5	0 510 325 320	0 510 325 025	280	4000	3,2	42,6	86,6	13,5	30,2	13 в глубину
8	0 510 425 334	0 510 425 043	280	4000	3,3	44,7	92,5	13,5	30,2	
11	0 510 525 374	0 510 525 074	280	3500	3,4	48,5	97,5	13,5	30,2	M8 13 в глубину
14	0 510 525 375	0 510 525 075	280	3000	3,6	49,0	102,5	13,5	30,2	
16	0 510 625 381	0 510 625 075	280	3000	3,6	49,0	105,9	13,5	30,2	
19	0 510 625 386*	0 510 625 076*	280	3500	4,1	59,9	121,1	20,0	39,7	
22,5	0 510 725 410*	0 510 725 112*	250	3500	4,2	62,6	126,5	20,0	39,7	
25	0 510 725 411*	0 510 725 113*	225	3000	4,4	64,7	132,5	20,0	39,7	
28	0 510 725 412*	0 510 725 114*	200	3000	4,5	67,1	137,3	20,0	39,7	

# Размеры

## Предпочтительный ряд



### Данные для заказа

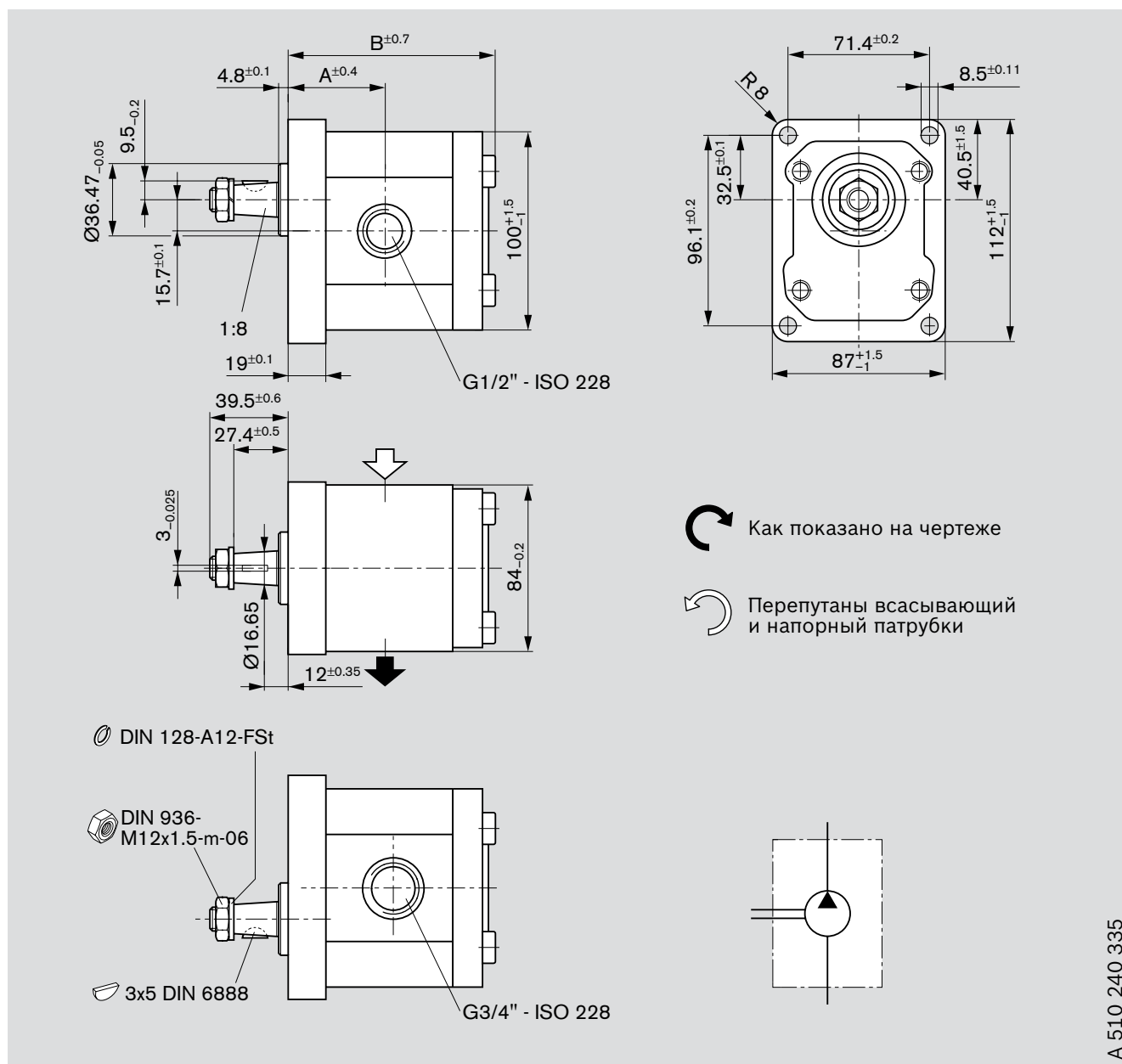
AZPF - 10 - □□□□ F O 30 M B

AZPF - 10 - □□□□ F O 30 P B\*

Рабочий объем  [см <sup>3</sup> / оборот]	Номер заказа		Макс. рабочее давление [бар]	Макс. число оборотов [мин <sup>-1</sup> ]	Кг	Размер [мм]				
	L	R				A	B	C	D	E
8	0 510 425 315	0 510 425 021	280	4000	3,3	44,7	93,1	13,5	30,2	M6 13 в глубину
11	0 510 525 323	0 510 525 024	280	3500	3,4	48,5	98,1	20,0	39,7	M8 13 в глубину
11	0 510 525 331*	-	210	3500	3,3	48,5	98,1	20,0	39,7	
14	-	0 510 525 034*	210	3000	3,4	49,0	103,1	20,0	39,7	
16	0 510 625 327*	0 510 625 039*	210	3000	3,5	49,0	106,5	20,0	39,7	
19	-	0 510 625 049*	210	3000	3,7	49,0	111,5	20,0	39,7	
19	0 510 625 332*	-	210	3000	4,0	59,9	123,5	20,0	39,7	
22,5	0 510 725 348*	0 510 725 076*	210	3000	4,2	62,6	127,8	20,0	39,7	

# Размеры

## Предпочтительный ряд



### Данные для заказа

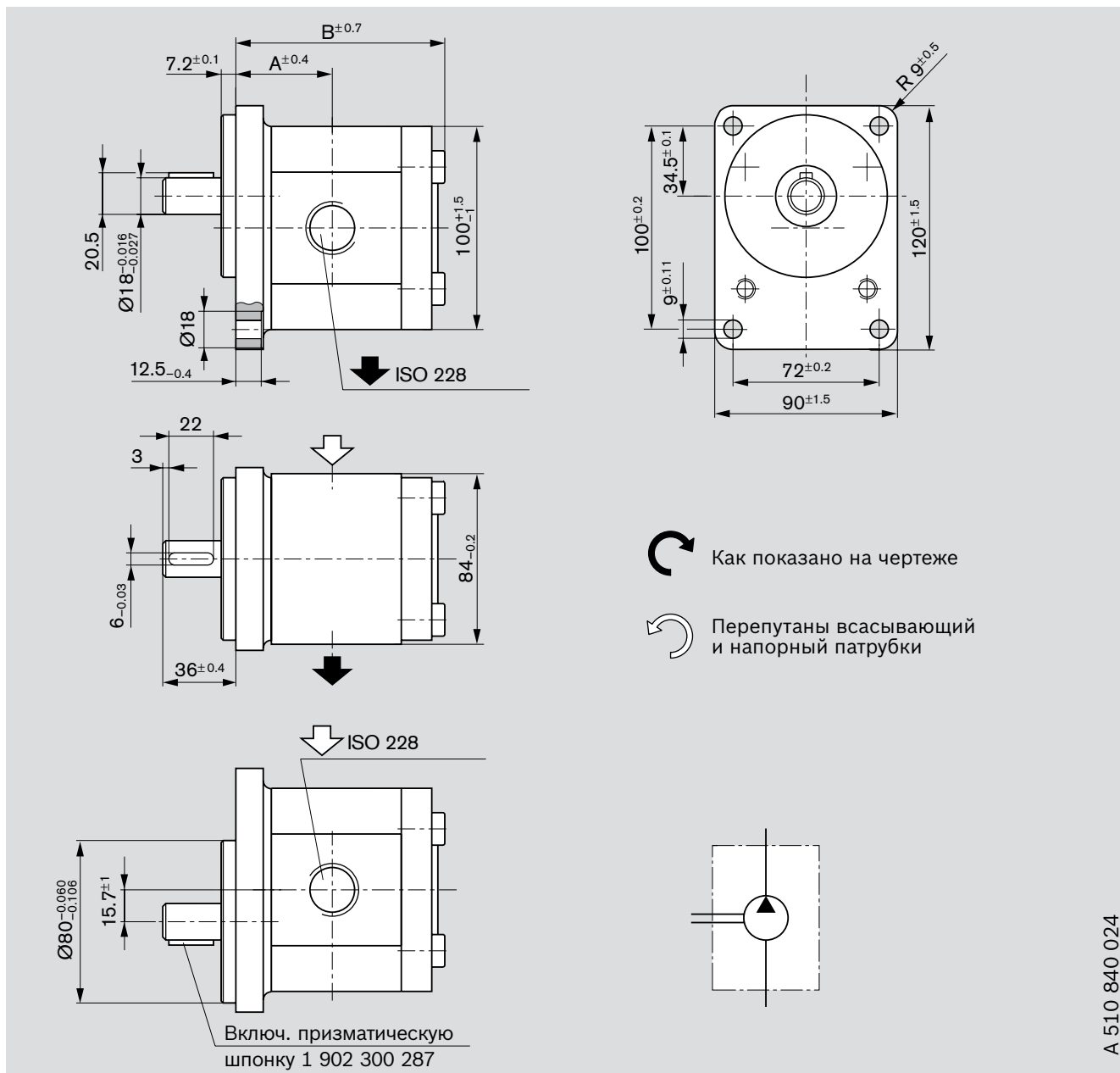
AZPF - 10 - □□□□ Н О 01 М В

Рабочий объем [см <sup>3</sup> /оборот]	Номер заказа		Макс. рабочее давление [бар]	Макс. число оборотов [мин <sup>-1</sup> ]	Кг	Размер		
	L	R				A [мм]	B [мм]	G [мм]
4	-	-	-	-	-	-	-	ISO 228
5,5	-	0 510 325 018	280	4000	3,1	42,6	89,0	16 в глубину
8	-	0 510 425 027	280	4000	3,15	44,7	93,1	
11	-	0 510 525 039	280	3500	3,3	48,5	98,1	
14	-	0 510 525 040	280	3000	3,4	49,0	103,1	
16	-	0 510 625 047	280	3000	3,58	49,0	106,5	
19	-	0 510 625 052	230	3000	3,6	49,0	111,5	
22,5	-	0 510 725 084	210	2500	3,8	56,6	116,4	



# Размеры

## Предпочтительный ряд



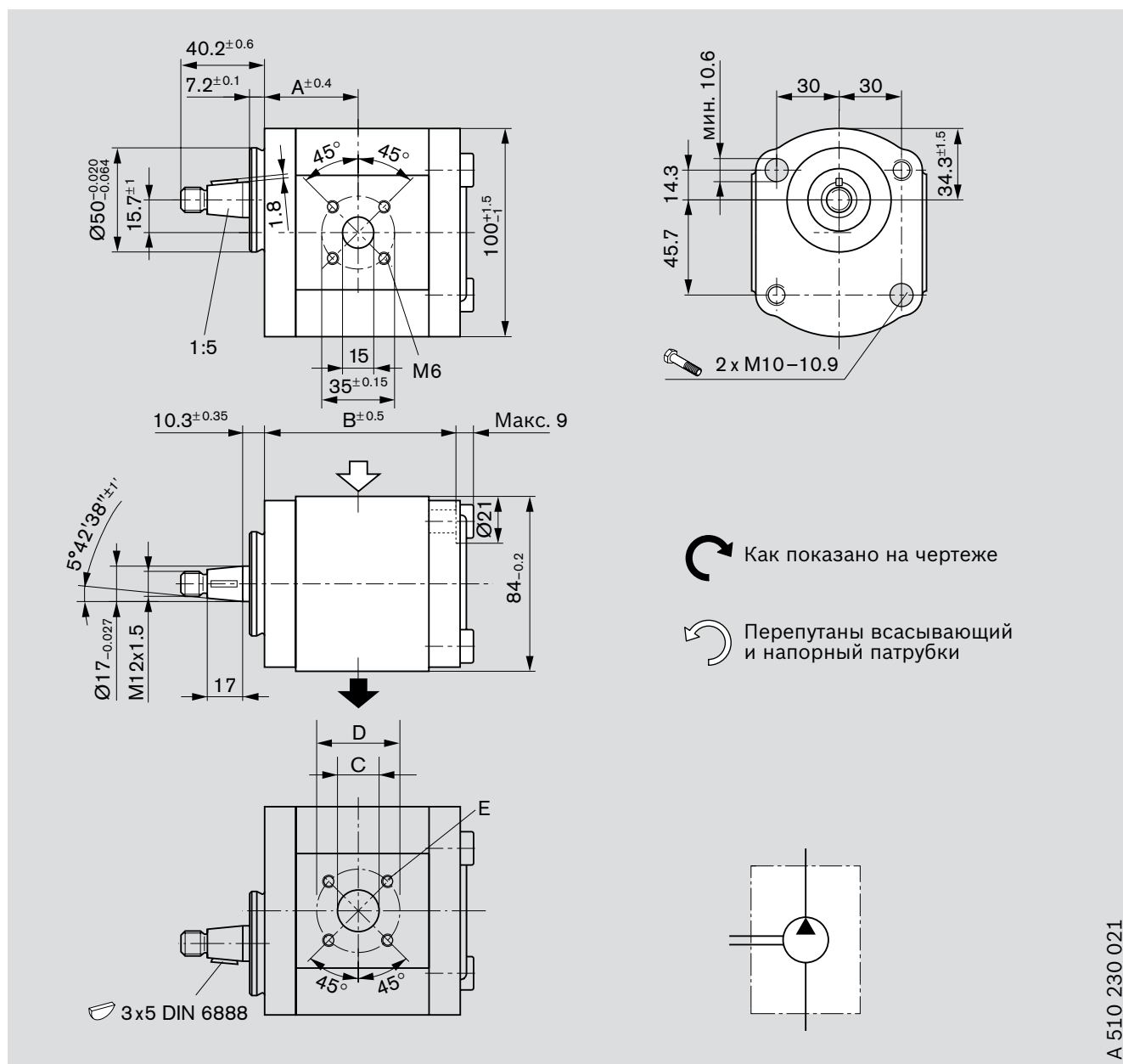
### Данные для заказа

AZPF - 11 - □□□□ A B 01 M B

Рабочий объем [см <sup>3</sup> /оборот]	Номер заказа		Макс. рабочее давление [бар]	Макс. число оборотов [мин <sup>-1</sup> ]	Кг	Размер [мм]		
	L	R				A	B	G
4	0 510 225 318	0 510 225 023	280	4000	3,3	39,9	84,3	G 1/2 - ISO 228
5,5	0 510 325 321	0 510 325 026	280	4000	3,3	41,1	85,2	16 в глубину
8	0 510 425 335	0 510 425 044	280	4000	3,4	43,2	89,3	
11	0 510 525 376	0 510 525 076	280	3500	3,6	45,6	94,3	G 3/4 - ISO 228
14	-	-	-	-	-	-	-	16 в глубину
16	0 510 625 382	0 510 625 077	250	3000	3,8	49,9	102,7	
19	-	-	-	-	-	-	-	
22,5	0 510 725 418	0 510 725 120	180	2500	4,1	55,1	114,7	

# Размеры

## Предпочтительный ряд



A 510 230 021

### Данные для заказа

AZPF - 10 - □□□□ С Р 20 М В

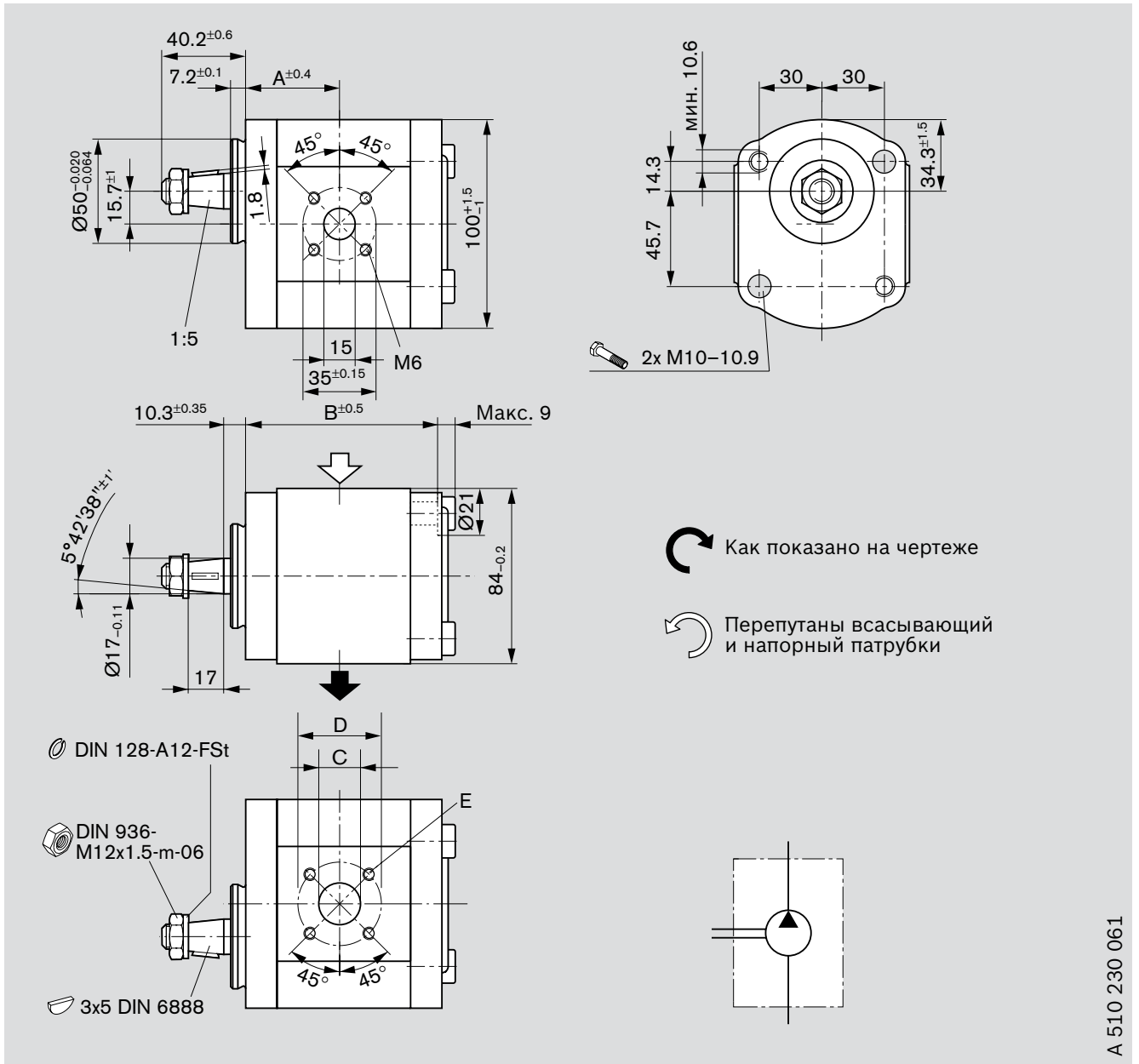
AZPF - 10 - □□□□ С Р 20 К В\*

AZPF - 11 - □□□□ С Р 20 М В\*\*

Рабочий объем [см <sup>3</sup> /оборот]	Номер заказа		Макс. рабочее давление [бар]	Макс. число оборотов [мин <sup>-1</sup> ]	Кг	Размер [мм]				
	L	R				A	B	C	D	E
4	0 510 215 009	0 510 215 309	280	4000	2,5	37,7	73,7	15	40	M6
5,5	0 510 315 307	0 510 315 006	280	4000	2,65	38,6	76,2	15	40	13 в глубину
8	0 510 415 316**	-	280	4000	2,7	40,6	80,3	20	40	
11	0 510 515 309	0 510 515 007	280	3500	2,75	44,5	85,5	20	40	
14	0 510 515 316	0 510 515 018	280	3000	3,1	45,0	90,3	20	40	
16	0 510 615 317	0 510 615 010	280	3000	2,9	45,0	93,7	20	40	
19	0 510 615 318	0 510 615 005	230	3000	3,2	45,0	98,7	20	40	
22,5	0 510 715 306*	-	210	2500	3,3	52,5	104,1	20	40	

# Размеры

## Предпочтительный ряд



A 510 230 061

### Данные для заказа

AZPF - 10 - □□□□ C N 20 M B

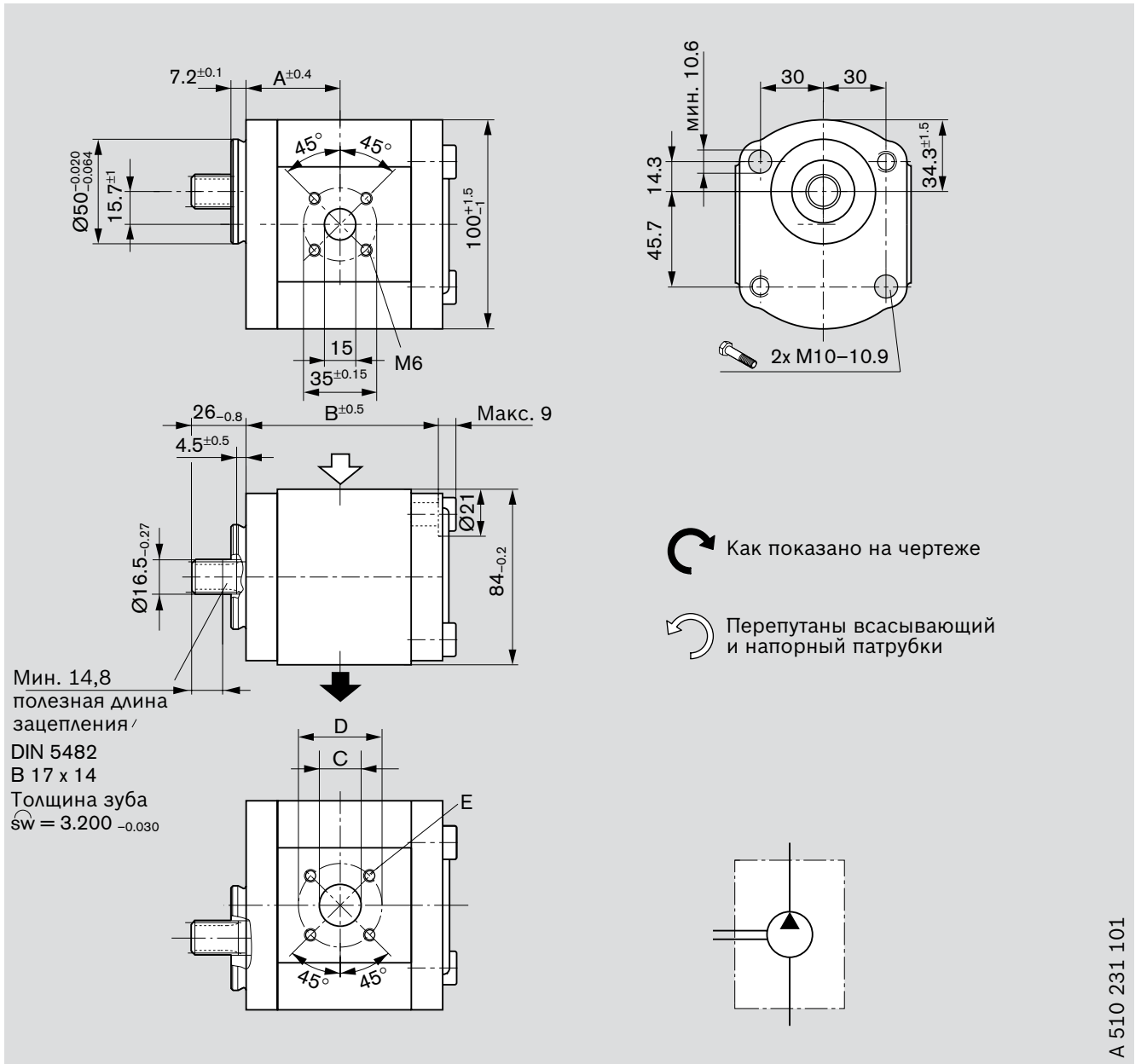
AZPF - 11 - □□□□ C N 20 M B\*

Рабочий объем [см <sup>3</sup> /оборот]	Номер заказа		Макс. рабочее давление [бар]	Макс. число оборотов [мин <sup>-1</sup> ]	Кг	Размер [мм]				
	L	R				A	B	C	D	E
4	0 510 215 306	0 510 215 006	280	4000	2,6	37,4	73,7	15	40	M6 13 в глубину
5,5	0 510 315 304	0 510 315 004	280	4000	2,6	38,6	76,2	15	40	
8	0 510 415 313	0 510 415 005	280	4000	2,8	40,7	80,3	20	40	
11	0 510 515 310	0 510 515 004	280	3500	2,9	44,5	85,3	20	40	
14	-	0 510 515 015*	280	3000	3,0	45,0	90,3	20	40	
16	0 510 615 314	0 510 615 006	280	3000	3,1	45,0	93,7	20	40	
19	0 510 615 341	-	230	3000	3,2	45,0	98,7	20	40	



# Размеры

## Предпочтительный ряд



A 510 231 101

### Данные для заказа

AZPF - 10 - □□□□ F P 20 P B

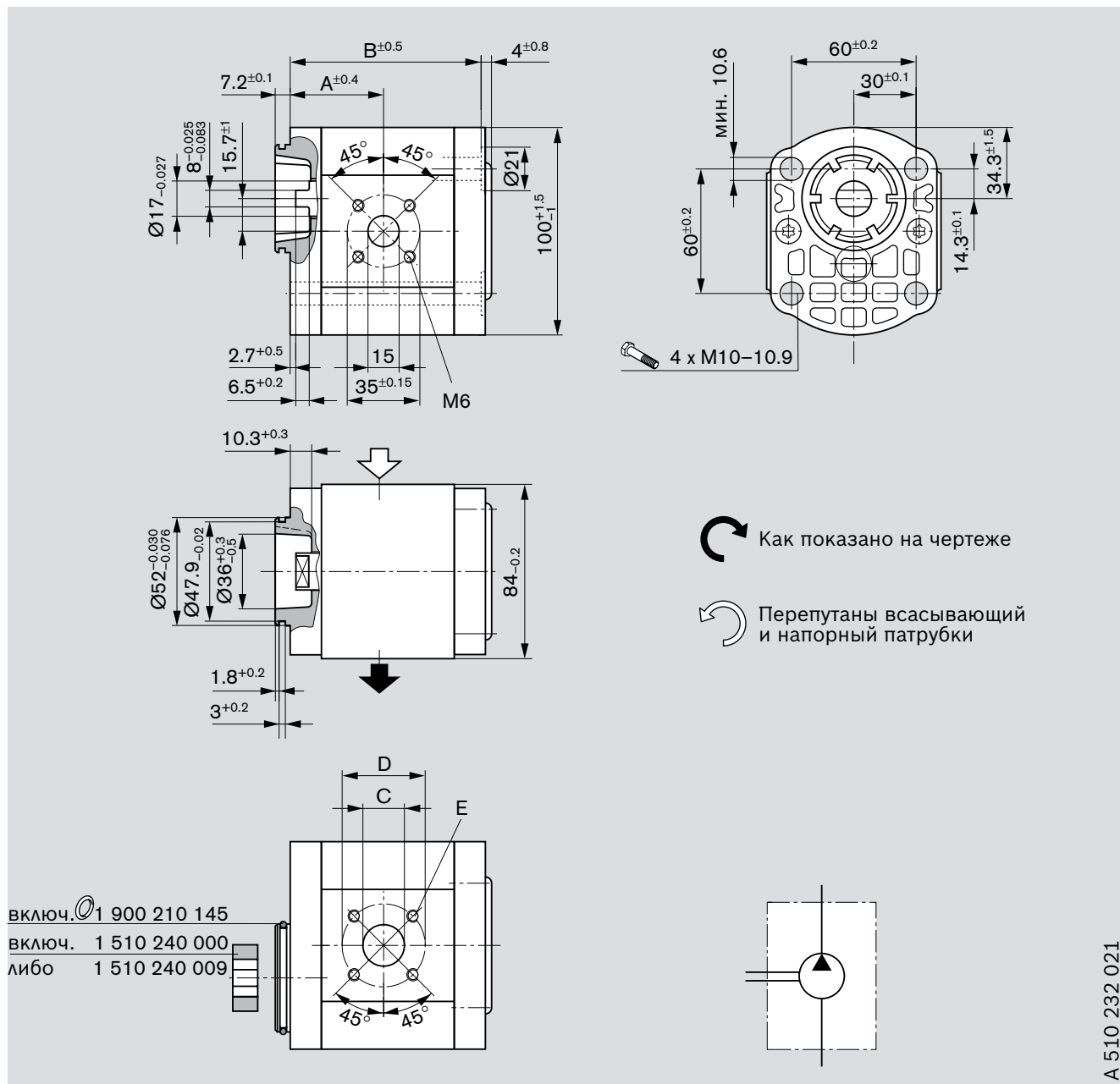
AZPF - 12 - □□□□ F P 20 P B\*

AZPF - 12 - □□□□ F P 20 P B S xxxx\*\*

Рабочий объем [см <sup>3</sup> /оборот]	Номер заказа		Макс. рабочее давление [бар]	Макс. число оборотов [мин <sup>-1</sup> ]	Кг	Размер [мм]				
	L ↻	R ↻				A	B	C	D	E
5,5	-	-	-	-	-	-	-	-	-	M6
8	0 510 415 328	-	210	4000	2,7	40,7	80,3	20	15	13 в глубину
11	0 510 515 337*	0 510 515 012	280	3500	2,8	44,5	85,3	20	15	
14	0 510 515 338	0 510 515 013	210	3000	3,0	45,0	90,3	20	15	
16	-	-	-	-	-	-	-	-	-	
19	-	-	-	-	-	-	-	-	-	
22,5	0 510 715 320**	0 510 715 008**	210	3000	3,6	58,6	116,1	20	15	

# Размеры

## Предпочтительный ряд



A 510 232 021

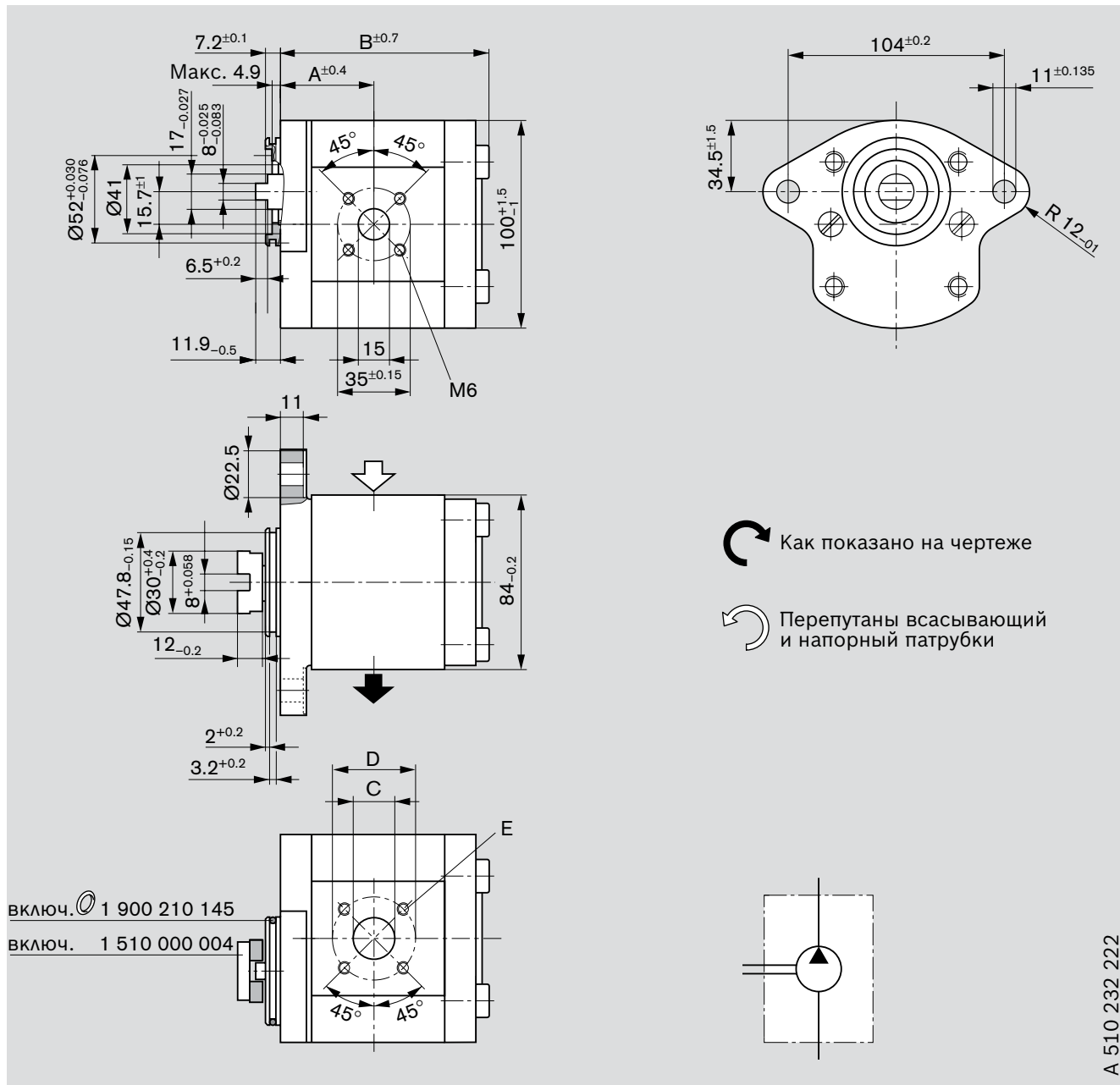
### Данные для заказа

AZPF - XX - □□□□ N T 20 M B

Рабочий объем [см <sup>3</sup> /оборот]	Номер заказа		Макс. рабочее давление [бар]	Макс. число оборотов [мин <sup>-1</sup> ]	Кг	Размер [мм]				
	L	R				A	B	C	D	E
4	0 510 215 307	0 510 215 007	280	4000	2,5	37,4	73,7	15	40	M6
5,5	0 510 315 305	0 510 315 005	280	4000	2,5	38,6	76,2	15	40	13 в глубину
8	0 510 415 314	0 510 415 006	280	4000	2,5	40,7	80,3	20	40	
11	0 510 515 311	0 510 515 005	280	3500	2,6	44,5	85,3	20	40	
14	0 510 515 340	0 510 515 019	280	3000	2,38	45,0	90,3	20	40	
16	0 510 615 315	0 510 615 007	230	3000	3,0	45,0	93,7	20	40	
19	0 510 615 321	0 510 615 008	190	3000	3,0	45,0	98,7	20	40	
22,5	0 510 715 307	0 510 715 004	160	2500	3,2	52,6	104,1	20	40	

# Размеры

## Предпочтительный ряд



A 510 232 222

### Данные для заказа

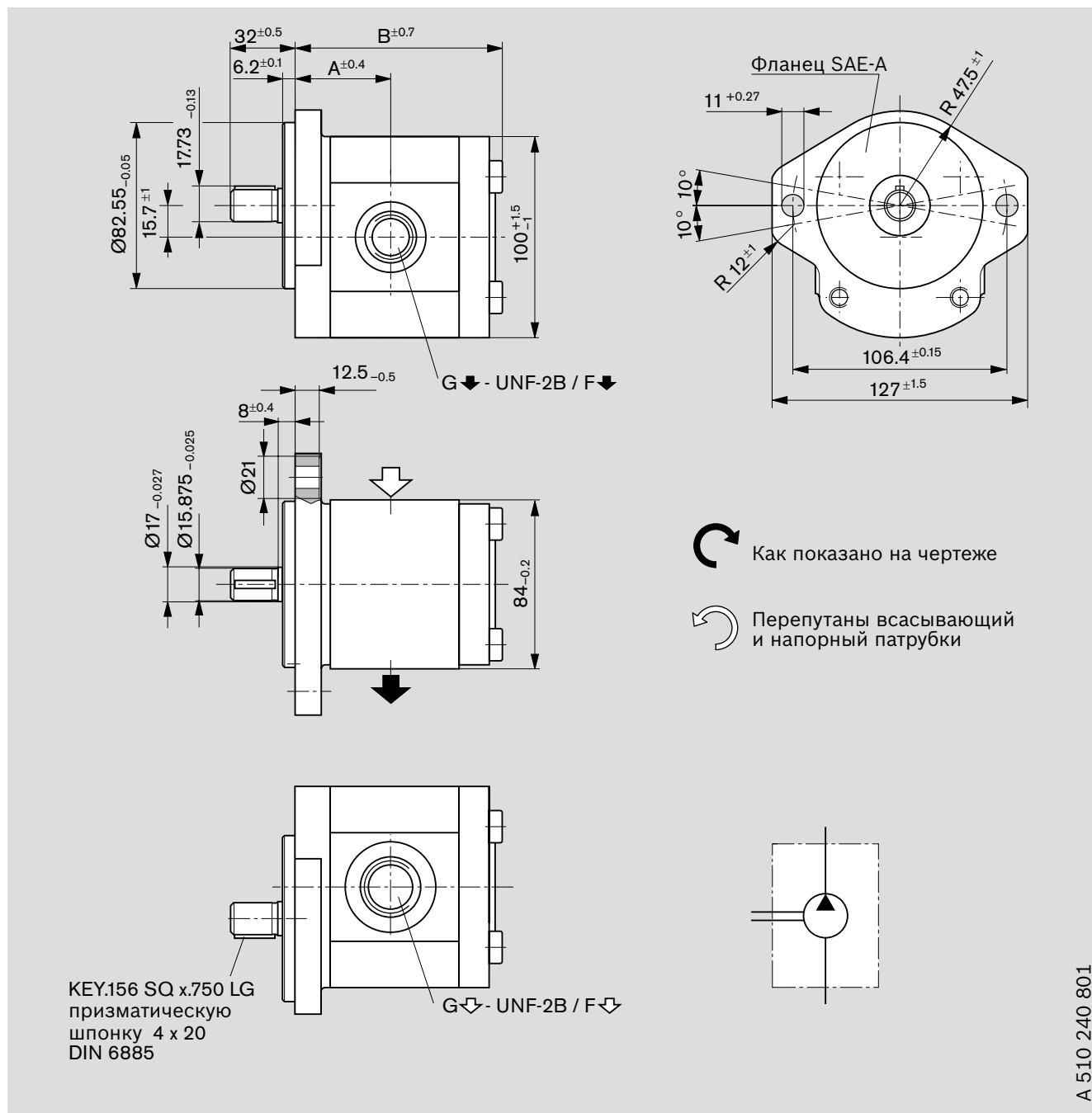
AZPF - 10 - □□□□ N L 20 K B

AZPF - 11 - □□□□ N L 20 K B\*

Рабочий объем [см <sup>3</sup> /оборот]	Номер заказа		Макс. рабочее давление [бар]	Макс. число оборотов [мин <sup>-1</sup> ]	Кг	Размер [мм]					
	L	R				A	B	C	D	E	
4	-	0 510 225 012	280	4000	2,8	37,4	81,7	15	40	M6	
5,5		0 510 325 312	280	4000	2,82	38,6	84,4	15	40	13 в глубину	
8		0 510 425 331*	280	4000	3,0	40,7	88,5	20	40		
11		0 510 525 025	280	3500	3,1	44,5	93,3	20	40		
16		0 510 625 358*	230	3000	3,3	45,0	101,9	20	40		
19		0 510 625 368	190	3000	3,5	45,0	106,9	20	40		
22,5		0 510 725 044*	160	3000	4,0	58,6	122,5	20	40		

# Размеры

## Предпочтительный ряд



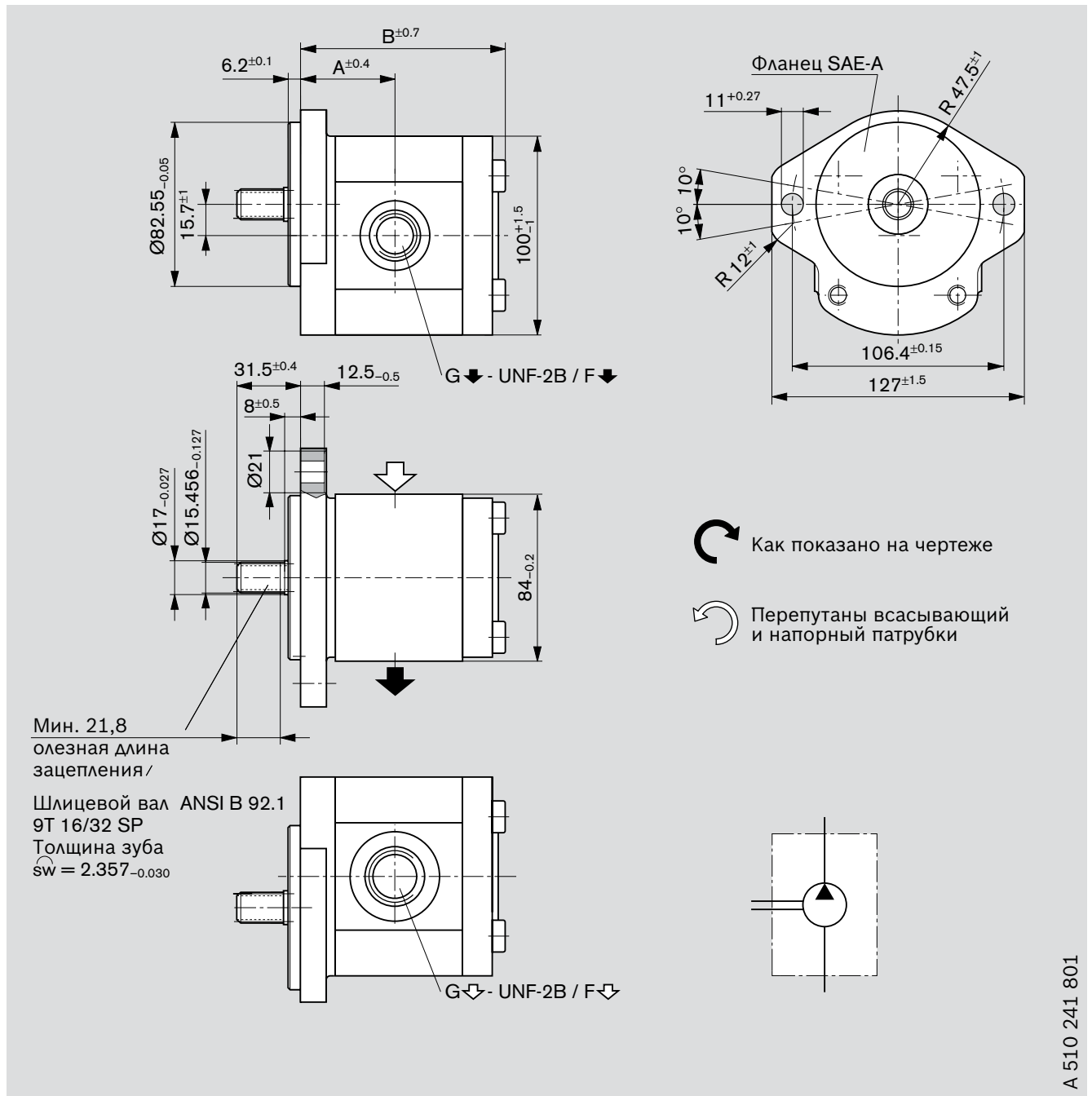
Данные для заказа  
AZPF - 10 - □□□□ Q R 12 M B

Объем подачи [см <sup>3</sup> /оборот]	Номер заказа		Макс. рабочее давление [бар]	Макс. число оборотов [мин <sup>-1</sup> ]	Кг	Размер [мм]					
	L	R				A	B	G $\downarrow$	G $\uparrow$	F $\downarrow$	F $\uparrow$
4	-	0 510 225 011	260	4000	3,3	39,9	85,0	9/16-18	9/16-18	13	13
5,5	-	0 510 325 011	260	4000	3,3	41,1	87,5	9/16-18	9/16-18	13	13
8	-	0 510 425 016	260	4000	3,4	43,2	91,6	7/8-14	7/8-14	16	16
11	-	0 510 525 015	260	3500	3,6	47,0	96,6	7/8-14	7/8-14	16	16
14	-	0 510 525 031	230	3000	3,65	47,5	101,6	11/16-12	7/8-14	19	16
16	-	0 510 625 021	200	3000	3,7	47,5	105,0	11/16-12	7/8-14	19	16
19	-	0 510 625 041	170	3500	3,9	47,5	110,0	11/16-12	7/8-14	19	16
22,5	-	0 510 725 059	140	2500	4,0	55,1	115,4	11/16-12	7/8-14	19	16



# Размеры

## Предпочтительный ряд



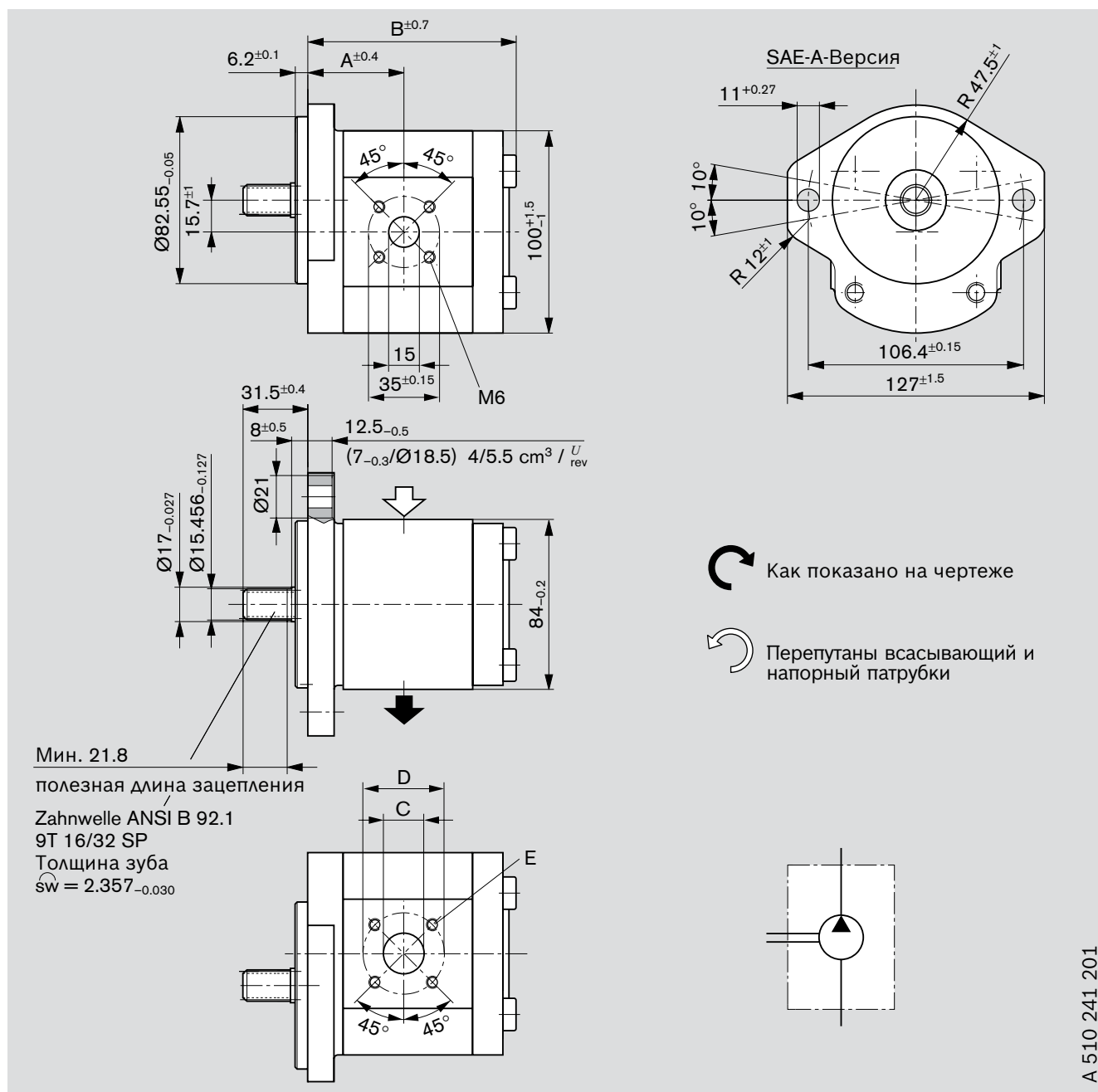
### Данные для заказа

AZPF - 10 - □□□□ R R 12 M B

Рабочий объем [см <sup>3</sup> /оборот]	Номер заказа		Макс. рабочее давление [бар]	Макс. число оборотов [мин <sup>-1</sup> ]	Кг	Размер [мм]					
	L ↺	R ↻				A	B	G ↘	G ↙	F ↘	F ↙
4	-	0 510 225 010	280	4000	3,15	39,9	82,7	9/16-18	9/16-18	13	13
5,5	-	0 510 325 010	280	4000	3,2	41,4	85,2	9/16-18	9/16-18	13	13
8	-	0 510 425 015	280	4000	3,3	43,2	91,1	7/8-14	7/8-14	16	16
11	0 510 525 315	0 510 525 014	280	3500	3,4	47,0	96,1	11/16-12	7/8-14	19	16
14	-	0 510 525 041	280	3000	3,5	47,5	101,1	11/16-12	7/8-14	19	16
16	-	0 510 625 020	280	3000	3,75	47,5	104,5	11/16-12	7/8-14	19	16
19	0 510 625 346	0 510 625 048	230	3000	3,9	47,5	109,5	11/16-12	7/8-14	19	16
22,5	-	0 510 725 063	210	2500	4,0	55,1	114,9	11/16-12	7/8-14	19	16

# Размеры

## Предпочтительный ряд



### Данные для заказа

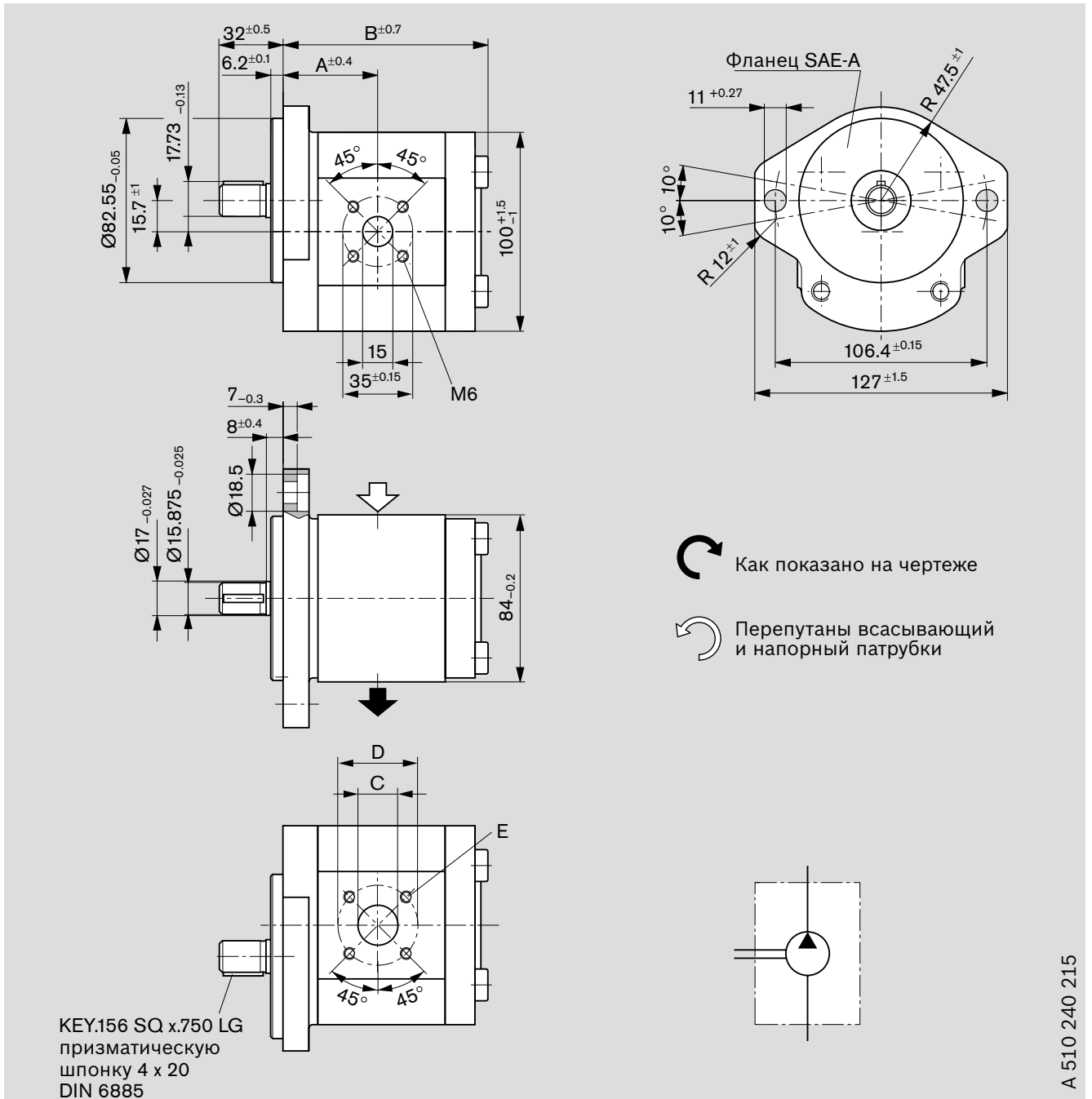
AZPF - 10 -  R R 20 M B

AZPF - 11 -  R R 20 K B\*

Рабочий объем [см <sup>3</sup> /оборот]	Номер заказа		Макс. рабочее давление [бар]	Макс. число оборотов [мин <sup>-1</sup> ]	Кг	Размер				
	L	R				A	B	C	D	E
4	0 510 225 314	0 510 225 013	280	4000	3,15	39,9	85,0	15	40	M6 13 в глубину
5,5	0 510 325 313	0 510 325 013	280	4000	3,2	41,1	87,5	15	40	
8	0 510 425 314	0 510 425 020	280	4000	3,3	43,2	91,6	20	40	
11	0 510 525 324*	0 510 525 019	280	3500	3,5	47,0	96,6	20	40	
14	0 510 525 325	0 510 525 020	280	3000	3,6	47,5	101,6	20	40	
16	0 510 625 329	0 510 625 028	280	3000	3,8	47,5	105,0	20	40	
19	0 510 625 330*	0 510 625 029*	230	3000	3,9	47,5	110,0	20	40	
22,5	0 510 725 361	0 510 725 077*	210	2500	4,1	55,1	115,4	20	40	

# Размеры

## Предпочтительный ряд



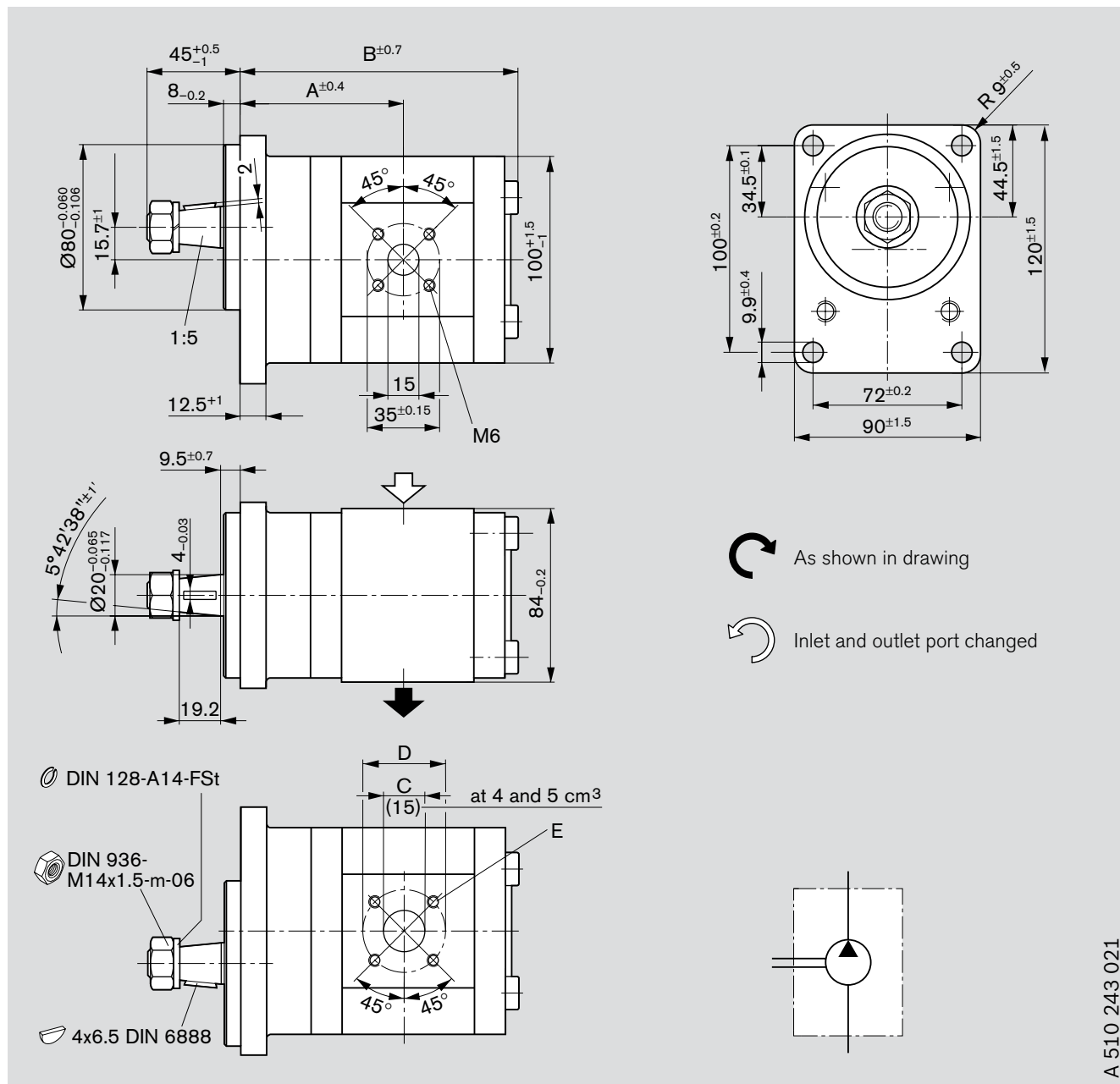
### Данные для заказа

AZPF - 10 - □□□□ Q R 20 M B

Рабочий объем [см <sup>3</sup> /оборот]	Номер заказа		Макс. рабочее давление [бар]	Макс. число оборотов [мин <sup>-1</sup> ]	Кг	Размер [мм]					
	L	R				A	B	C	D	E	
4	-	0 510 225 014	280	4000	3,2	39,9	84,5	15	40	M6	
5,5	-	0 510 325 016	280	4000	3,3	41,1	87,0	15	40	13 в глубину	
8	-	0 510 425 025	280	4000	3,3	43,2	91,1	20	40		
11	-	0 510 525 033	280	3500	3,5	47,0	96,1	20	40		
16	-	0 510 625 042	200	3000	3,8	47,5	104,5	20	40		
19	-	0 510 625 043	170	3000	3,9	47,5	109,5	20	40		
22,5	0 510 725 396	0 510 725 060	140	2500	3,9	55,1	114,9	20	40		

# Размеры

## Предпочтительный ряд



### Данные для заказа

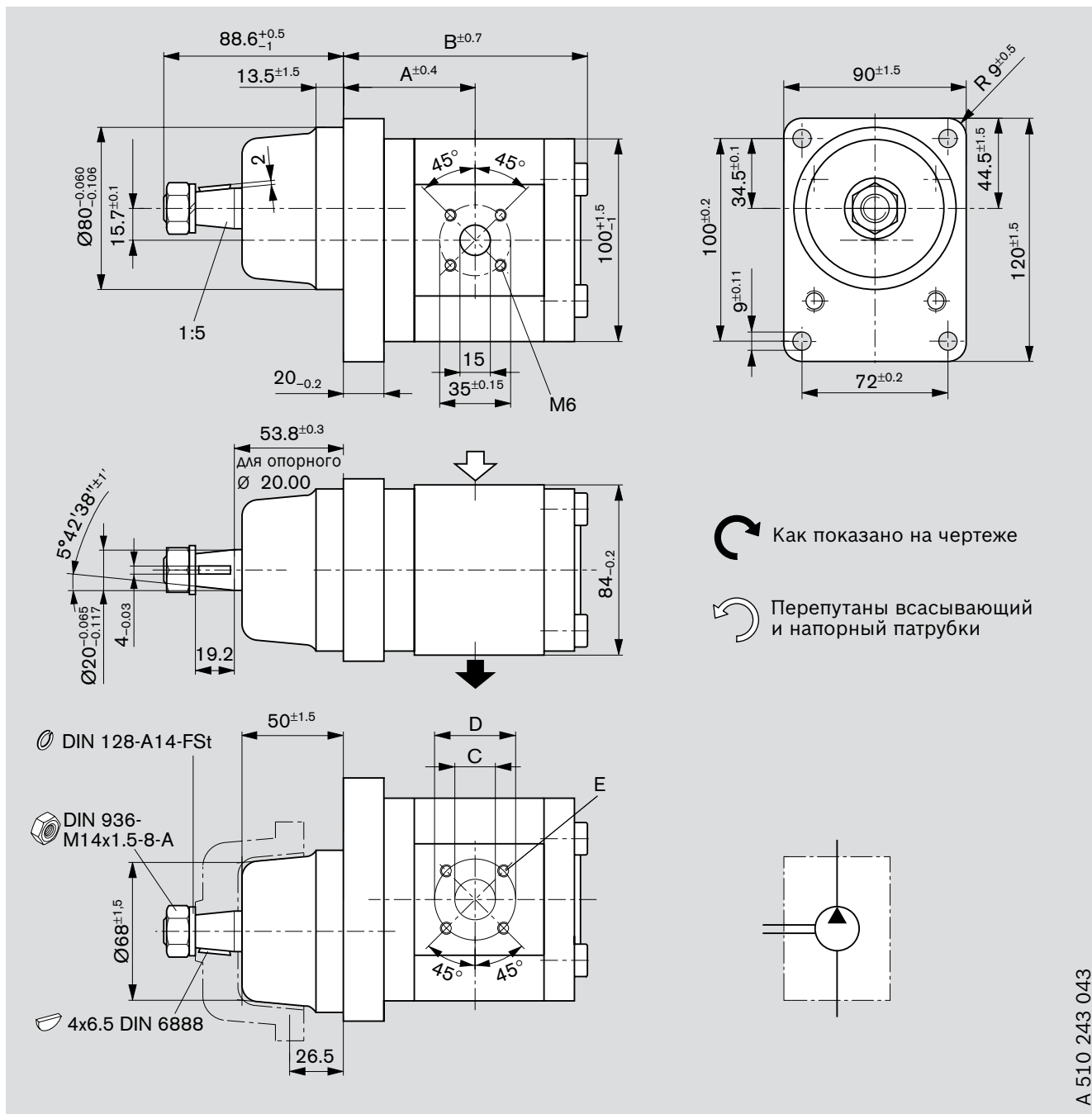
AZPF - 11 -  S A 20 M B

AZPF - 11 -  S A 20 K B\*

Рабочий объем [см <sup>3</sup> /оборот]	Номер заказа		Макс. рабочее давление [бар]	Макс. число оборотов [мин <sup>-1</sup> ]	Кг	Размер				
	L	R				A	B	C	D	E
4	0 510 245 300	0 510 245 001	280	4000	3,1	71,1	114,2	15	40	M6 13 в глубину
5,5	0 510 345 300	0 510 345 001	280	4000	3,1	72,3	116,7	15	40	
8	0 510 445 300	0 510 445 001*	280	4000	3,3	74,4	120,8	20	40	
11	0 510 545 300	0 510 545 001	280	3500	3,5	78,2	125,8	20	40	
14			280	3000		78,7	130,8	20	40	
16	0 510 645 300	0 510 645 004	230	3000	3,6	78,7	134,2	20	40	
19		0 510 645 002	190	3000	3,9	78,7	139,2	20	40	
22,5			160	2500		92,3	156,6	20	40	

# Размеры

Предпочтительный ряд



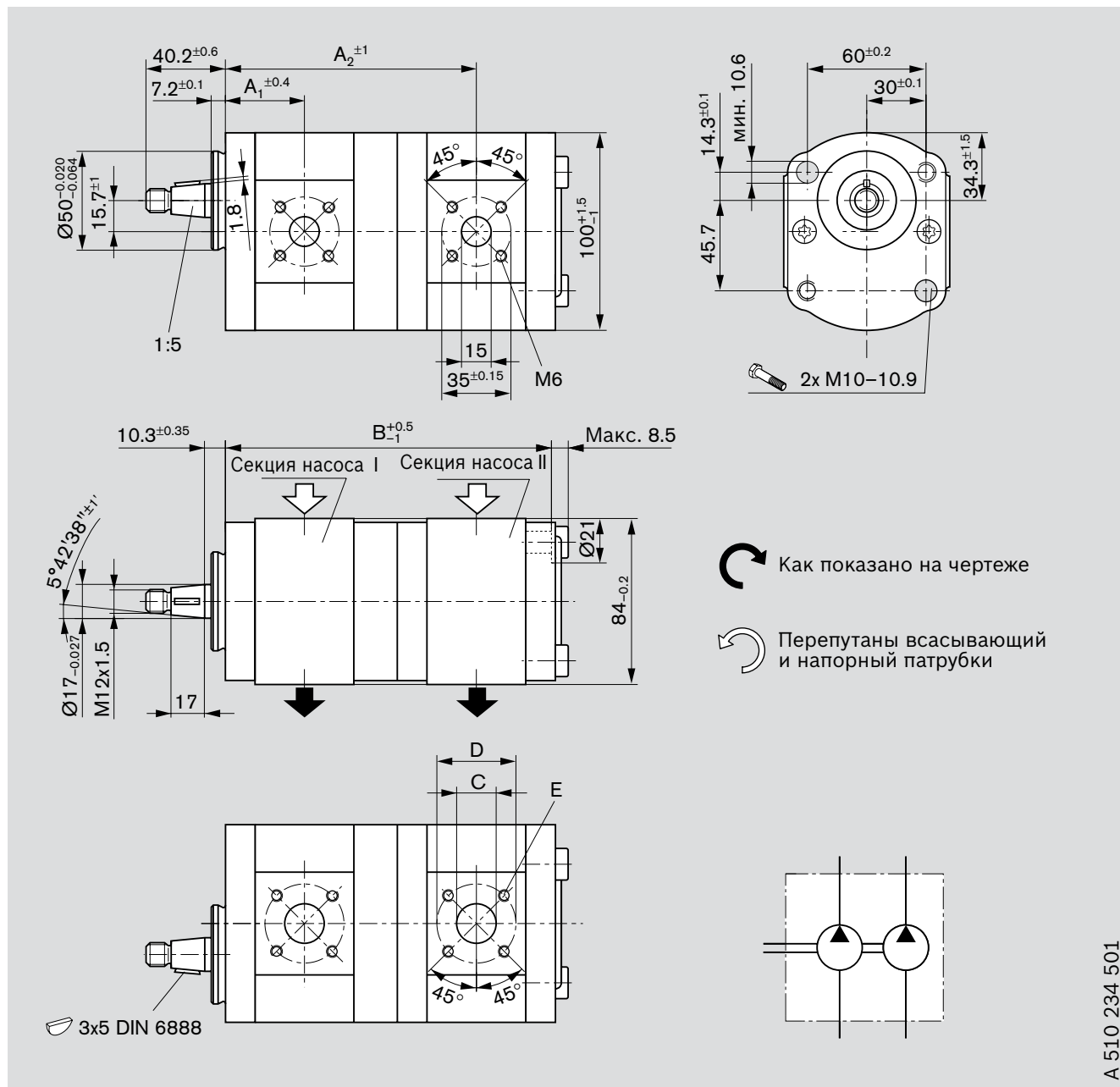
Данные для заказа

AZPF - 10 - □□□□ S G 20 M B

Рабочий объем [см <sup>3</sup> /оборот]	Номер заказа		Макс. рабочее давление [бар]	Макс. число оборотов [мин <sup>-1</sup> ]	Кг	Размер [мм]				
						A	B	C	D	E
11	-	0 510 545 003	280	3500	3,8	64,5	113,8	20	40	M6 13 в глубину
14	0 510 545 302	0 510 545 002	280	3000	4,0	65,0	118,8	20	40	
16	-	0 510 645 005	230	3000	4,1	65,0	122,0	20	40	
19	-	0 510 645 003	230	3000	4,3	65,0	127,0	20	40	

# Размеры



## Предпочтительный ряд



A 510 234 501

## Данные для заказа

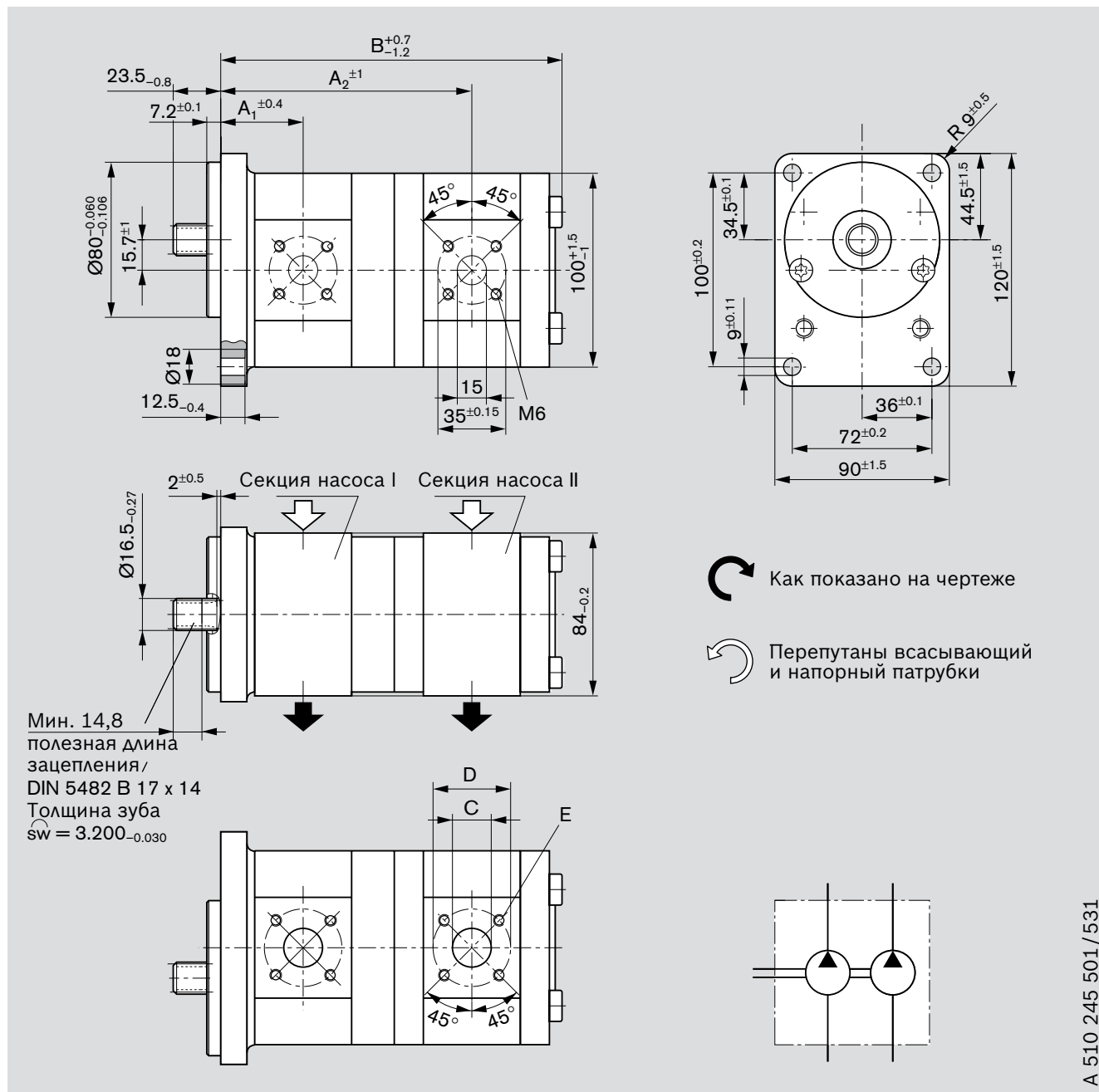
AZPFF – 12 – □□□ / □□□□ С Р 20 20 К В

Объем подачи [см <sup>3</sup> /об.]		Номер заказа		Макс. рабочее давление [бар]		Макс. число оборотов [мин <sup>-1</sup> ]	Кг	Размер [мм]					
P <sub>I</sub>	P <sub>II</sub>	 L	 R	P <sub>I</sub>	P <sub>II</sub>			A <sub>1</sub>	A <sub>2</sub>	B	C <sup>1)</sup>	D	E
5,5	4	0 510 365 305	–	280	280	4000	4,8	38,6	121,6	157,9	15	40	М6 13 в глубину
8	4	0 510 465 324	0 510 465 011	280	280	4000	4,4	40,7	125,7	162,0	20	40	
8	5,5	0 510 465 344	0 510 465 032	280	280	4000	4,4	40,7	126,9	164,5	20	40	
8	8	0 510 465 320	0 510 465 023	280	280	4000	5,4	40,7	129,0	168,6	20	40	
11	4	0 510 565 387	–	280	280	3500	4,5	44,5	130,7	167,0	20	40	
11	5,5	0 510 565 319	0 510 565 095	280	280	3500	4,5	44,5	131,9	169,5	20	40	
11	8	0 510 565 389	0 510 565 014	280	280	3500	4,6	44,5	134,0	173,6	20	40	
11	11	0 510 565 376	0 510 565 061	280	280	3500	4,8	44,5	137,8	178,6	20	40	
14	4	0 510 565 406	–	280	280	3000	4,6	45,0	135,7	172,0	20	40	
14	8	0 510 565 335	0 510 565 072	280	280	3000	4,8	45,0	139,0	178,6	20	40	
14	11	0 510 565 393	–	280	280	3000	5,0	45,0	142,8	183,6	20	40	
14	14	–	0 510 565 417	280	280	3000	5,0	45,0	143,3	188,6	20	40	
16	4	0 510 665 348	–	280	280	3000	4,75	45,0	139,1	175,4	20	40	
16	5,5	0 510 665 337	–	280	280	3000	4,8	45,0	140,3	177,9	20	40	
16	8	0 510 665 328	0 510 665 135	280	280	3000	6,0	45,0	142,4	182,0	20	40	
16	11	0 510 665 382	0 510 665 152	280	280	3000	5,0	45,0	146,2	187,0	20	40	
16	14	0 510 665 381	0 510 665 144	280	280	3000	5,1	45,0	146,7	192,0	20	40	
16	16	0 510 665 330	0 510 665 052	280	230	3000	6,4	45,0	146,7	195,4	20	40	
19	4	0 510 665 369	–	230	280	3000	4,9	45,0	144,1	180,4	20	40	
19	5	0 510 665 442	–	230	280	3000	4,8	45,0	145,3	183,2	20	40	
19	11	0 510 665 368	–	230	280	3000	5,2	45,0	146,2	192,0	20	40	
19	14	0 510 665 418	–	230	280	3000	5,0	45,0	151,7	197,0	20	40	
19	19	0 510 665 336	–	230	190	3000	6,6	45,0	151,7	205,4	20	40	
22	8	0 510 765 345	0 510 765 045	210	280	2500	5,1	52,6	152,8	192,4	20	40	
22	11	0 510 765 309	0 510 765 049	210	280	2500	5,2	52,6	156,7	197,7	20	40	
22	16	0 510 765 343	0 510 765 028	210	230	2500	5,5	52,6	157,1	205,8	20	40	

1) 4 и 5,5 см<sup>3</sup> Ø 15

# Размеры

## Предпочтительный ряд





A 510 245 501 / 531



## Данные для заказа

AZPFF – 10 – □□□ / □□□□ F B 20 20 M B

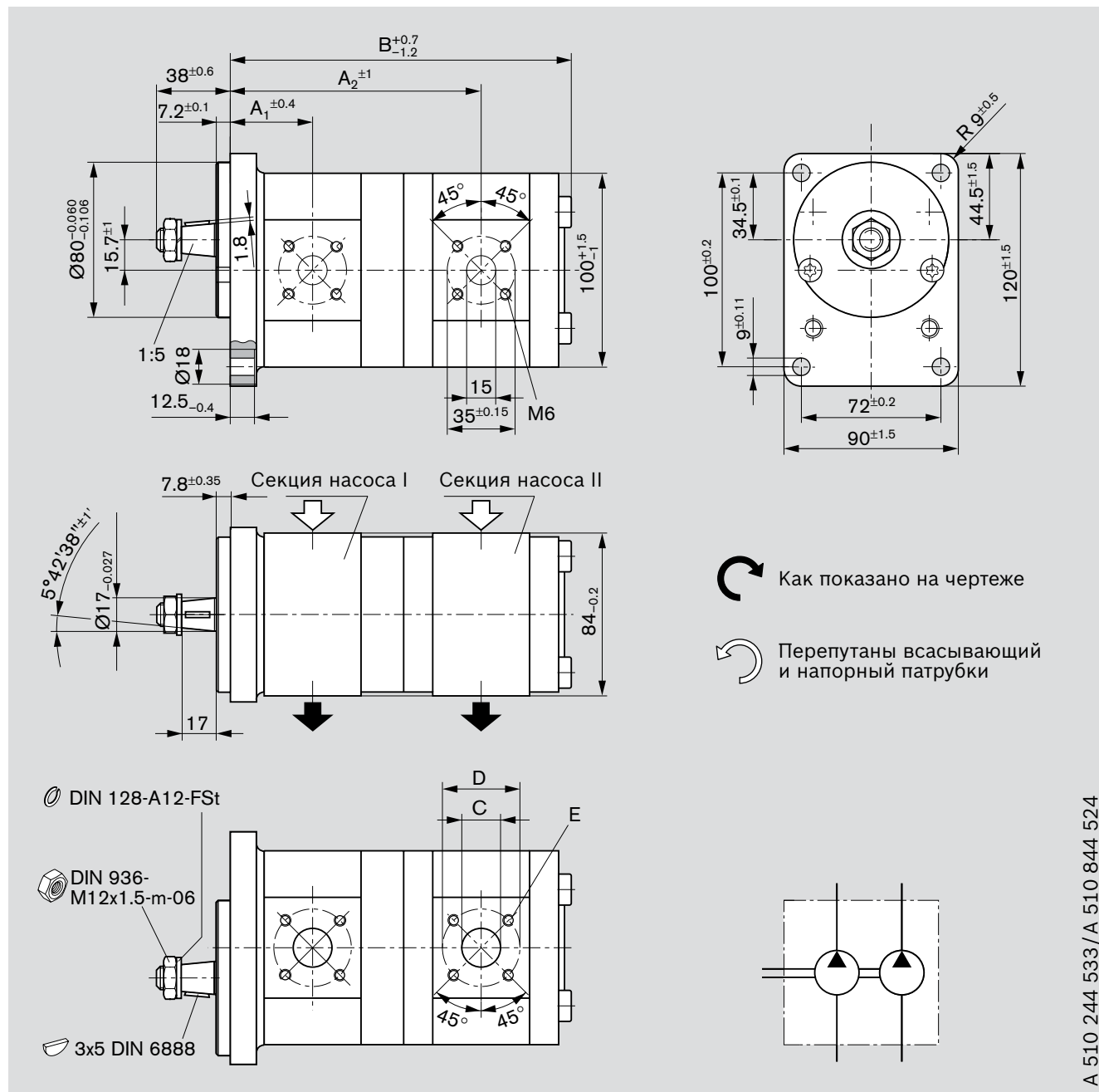
AZPFF – 11 – □□□ / □□□□ F B 20 20 M B\*

Объем подачи [см <sup>3</sup> /об.]		Номер заказа		Макс. рабочее давление [бар]		Макс. число оборотов [мин <sup>-1</sup> ]	Кг	Размер [мм]					
P <sub>I</sub>	P <sub>II</sub>	 L	 R	P <sub>I</sub>	P <sub>II</sub>			A <sub>1</sub>	A <sub>2</sub>	B	C <sup>1)</sup>	D	E
8	5,5	0 510 465 345	–	280	280	4000	5,1	43,2	129,4	174,0	20	40	M6 13 в глубину
8	8	0 510 465 326 *	–	280	280	4000	5,1	43,2	131,5	178,1	20	40	
11	4	–	0 510 565 032	280	280	3500	6,3	47,0	133,2	176,5	20	40	
11	5,5	0 510 565 332	0 510 565 034	280	280	3500	6,35	47,0	134,4	179,0	20	40	
11	8	0 510 565 334 *	0 510 565 018	280	280	3500	6,4	47,0	136,5	183,1	20	40	
11	11	0 510 565 328	0 510 565 035	280	280	3500	6,5	47,0	140,3	188,1	20	40	
14	4	0 510 565 367	–	280	280	3000	6,4	47,5	138,2	181,5	20	40	
14	5,5	0 510 565 069	–	280	280	3500	6,5	47,5	w139,4	183,7	20	40	
14	8	0 510 565 356	0 510 565 019	280	280	3000	6,5	47,5	141,5	188,1	20	40	
16	4	–	0 510 665 058	280	280	3000	6,7	47,5	141,6	184,9	20	40	
16	8	0 510 665 333	0 510 665 064	280	280	3000	6,8	47,5	144,9	191,5	20	40	
16	11	0 510 665 347	0 510 665 036	280	280	3000	6,9	47,5	148,7	196,5	20	40	
16	16	0 510 665 334	0 510 665 029	280	230	3000	7,3	47,5	149,2	204,9	20	40	
19	4	–	0 510 665 115	230	280	3000	5,5	47,5	146,6	189,0	20	40	
19	11	0 510 665 375 *	–	230	280	3000	5,9	47,5	153,7	201,5	20	40	
19	19	0 510 665 420	0 510 665 097	230	190	3000	6,3	47,5	154,2	214,9	20	40	
22,5	5,5	0 510 765 317	0 510 765 022	210	280	2500	5,8	61,1	165,2	209,8	20	40	
22,5	8	0 510 765 331	–	210	280	2500	6,18	61,1	167,3	213,9	20	40	
22,5	16	0 510 765 341	–	210	230	2500	6,4	61,1	171,6	227,3	20	40	
22,5	22,5	0 510 765 338	–	210	160	2500	7,05	61,1	185,2	249,7	20	40	

1) 4 и 5,5 см<sup>3</sup> Ø 15

# Размеры

## Предпочтительный ряд





Как показано на чертеже

Перепутаны всасывающий и напорный патрубки

## Данные для заказа

AZPFF – 10 – □□□□ / □□□□ С В 20 20 М В

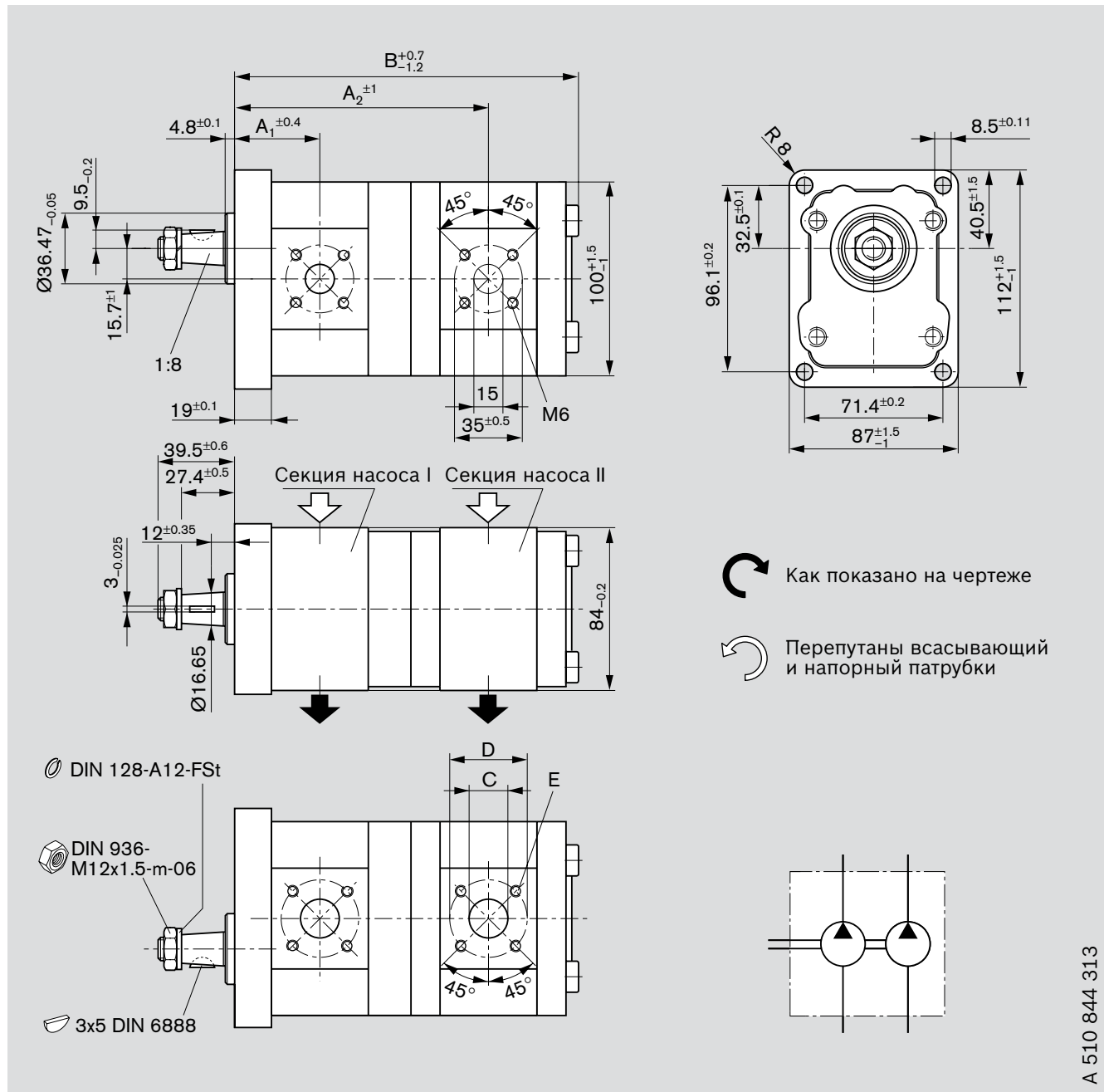
AZPFF – 11 – □□□□ / □□□□ С В 20 20 М В\*

Объем подачи [см³/об.]		Номер заказа		Макс. рабочее давление [бар]		Макс. число оборотов [мин⁻¹]	Кг	Размер [мм]					E
P <sub>I</sub>	P <sub>II</sub>	 L	 R	P <sub>I</sub>	P <sub>II</sub>			A <sub>1</sub>	A <sub>2</sub>	B	C <sup>1)</sup>	D	
4	4	0 510 900 002*	0 510 900 001*	280	280	4000	4,5	39,9	121,6	164,4	15	40	М6 13 в глубину
5,5	4	0 510 900 005*	–	280	280	4000	4,9	41,1	124,1	166,9	15	40	
5,5	5,5	0 510 900 004 *	0 510 900 003*	280	280	4000	5,0	41,1	125,3	169,4	15	40	
8	16	–	0 510 900 042*	280	230	3000	5,6	43,2	135,8	191,0	20	40	
8	4	0 510 900 008*	0 510 900 051*	280	280	4000	5,1	43,2	128,2	171,0	20	40	
8	5,5	0 510 900 009*	0 510 900 007*	280	280	4000	5,1	43,2	129,4	173,5	20	40	
8	8	0 510 900 010*	0 510 900 006*	280	280	4000	5,2	43,2	131,5	177,6	20	40	
11	4	0 510 900 015*	0 510 900 012*	280	280	3500	5,2	47,0	133,2	176,0	20	40	
11	5,5	0 510 900 017*	0 510 900 046*	280	280	3500	5,2	47,0	134,4	178,5	20	40	
11	8	0 510 900 016*	0 510 900 044*	280	280	3500	5,4	47,0	136,5	182,6	20	40	
11	11	0 510 900 018*	0 510 900 039*	280	280	3500	5,5	47,0	140,3	187,6	20	40	
14	4	0 510 900 036*	–	280	280	3000	5,3	47,5	138,2	181	20	40	
14	5,5	–	0 510 900 060*	280	280	3000	5,4	47,5	139,4	183,5	20	40	
14	8	0 510 900 020*	0 510 900 011*	280	280	3000	5,5	47,5	141,5	187,6	20	40	
14	8	0 510 565 364	0 510 565 012	280	280	3000	5,6	47,5	141,5	188,1	20	40	
14	11	0 510 900 019*	0 510 900 013*	280	280	3000	5,6	47,5	145,3	192,6	20	40	
14	11	0 510 565 353	0 510 565 033	280	280	3000	5,7	47,5	145,3	193,1	20	40	
14	14	–	0 510 900 014*	280	280	3000	5,8	47,5	145,8	197,6	20	40	
14	14	–	0 510 565 037	280	280	3000	5,9	47,5	145,8	198,1	20	40	
16	4	0 510 900 059*	0 510 900 021*	280	280	3000	5,5	47,5	141,6	184,4	20	40	
16	5,5	0 510 900 028*	–	280	280	3000	5,5	47,5	142,8	186,9	20	40	
16	8	0 510 900 035*	0 510 900 022*	280	280	3000	5,6	47,5	144,9	191,0	20	40	
16	11	0 510 900 029*	0 510 900 023*	280	280	3000	5,7	47,5	148,7	196,0	20	40	
16	14	–	0 510 900 061*	280	280	3000	5,9	47,5	149,2	201,0	20	40	
16	16	0 510 900 030*	0 510 900 024*	280	230	3000	6,0	47,5	149,2	204,4	20	40	
19	4	0 510 900 043*	0 510 900 049*	230	280	3000	5,6	47,5	146,6	189,4	20	40	
19	5,5	–	0 510 665 067	230	280	3000	5,6	47,5	147,8	192,4	20	40	
19	5,5	–	0 510 900 027*	230	280	3000	5,6	47,5	147,8	191,9	20	40	
19	8	0 510 900 031*	0 510 900 047*	230	280	3000	5,8	47,5	149,9	196,0	20	40	
19	8	0 510 665 325*	0 510 665 024	230	280	3000	6,7	47,5	149,9	196,5	20	40	
19	11	0 510 900 032*	0 510 900 052*	230	280	3000	5,9	47,5	153,7	201,0	20	40	
19	11	0 510 665 326	–	230	280	3000	6,9	47,5	153,9	201,5	20	40	
19	14	0 510 900 053*	–	230	280	3000	6,0	47,5	154,2	206,0	20	40	
19	16	0 510 665 327	0 510 665 053	230	230	3000	7,1	47,5	154,2	209,9	20	40	
19	16	0 510 900 033*	0 510 900 026*	230	230	3000	6,1	47,5	154,2	209,4	20	40	
19	19	0 510 900 034*	0 510 900 025*	230	210	3000	6,2	47,5	154,2	214,4	20	40	
19	19	0 510 665 400	0 510 665 025	230	190	3000	6,2	47,5	154,2	214,9	20	40	
22,5	4	–	0 510 900 050*	210	280	2500	5,8	55,1	152,0	194,8	20	40	
22,5	5,5	0 510 900 055*	0 510 900 045*	210	280	2500	5,8	55,1	153,2	197,3	20	40	
22,5	8	0 510 900 057*	0 510 900 040*	210	280	2500	5,9	55,1	155,3	201,4	20	40	
22,5	8	–	0 510 765 023	230	280	3000	5,9	61,0	167,3	213,9	20	40	
22,5	11	–	0 510 900 054*	210	280	2500	6,0	55,1	159,1	206,4	20	40	
22,5	11	0 510 765 320	–	210	250	3000	6,3	61,0	171,1	218,9	20	40	
22,5	14	0 510 900 048*	0 510 900 058*	210	280	2500	6,2	55,1	159,6	211,4	20	40	
22,5	16	0 510 900 041*	0 510 900 037*	210	230	2500	6,2	55,1	159,6	214,8	20	40	
22,5	16	0 510 765 340	–	210	230	3000	6,55	61,0	171,6	227,3	20	40	
22,5	22,5	0 510 900 056*	0 510 900 038*	210	180	2500	6,5	55,1	167,2	225,2	20	40	
22,5	22,5	–	0 510 765 012	210	160	3000	6,5	61,0	185,2	249,7	20	40	

1) 4 и 5,5 см³ Ø 15

# Размеры

## Предпочтительный ряд





A 510 844 313

## Данные для заказа

AZPFF – 10 – □□□ / □□□□ Н О 20 20 М В

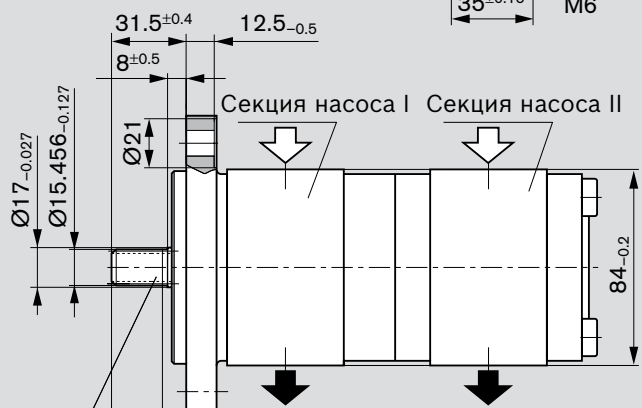
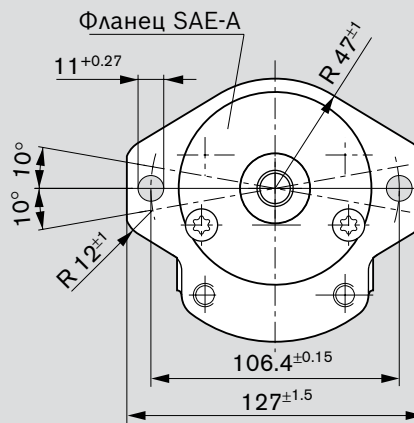
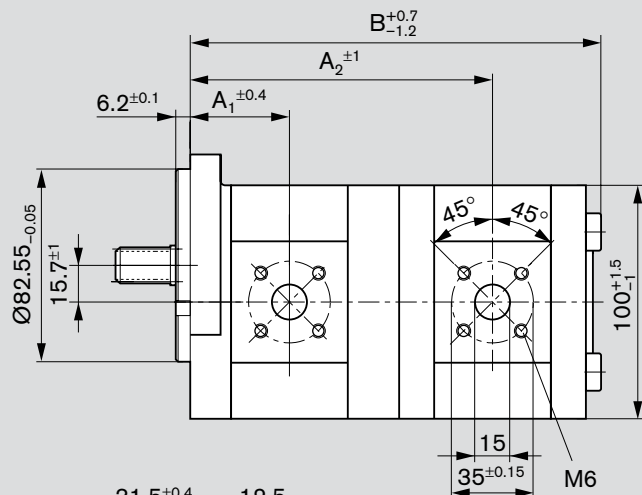
AZPFF – 10 – □□□ / □□□□ Н О 20 20 К В\*

Объем подачи [см <sup>3</sup> /об.]		Номер заказа		Макс. рабочее давление [бар]		Макс. число оборотов [мин <sup>-1</sup> ]	Кг	Размер [мм]					
P <sub>I</sub>	P <sub>II</sub>	 L	 R	P <sub>I</sub>	P <sub>II</sub>			A <sub>1</sub>	A <sub>2</sub>	B	C <sup>1)</sup>	D	E
4	4	–	0 510 901 500	280	280	4000	4,7	41,4	123,1	165,9	15	40	М6 13 в глубину
8	5,5	0 510 901 512		280	280	4000	4,9	44,7	130,9	175,0	20	40	
8	8	–	0 510 901 504	280	280	4000	5,0	44,7	133,0	179,1	20	40	
11	4	–	0 510 901 509	280	280	3500	5,0	48,5	134,7	177,5	20	40	
11	5,5	0 510 565 436*	0 510 901 503	280	280	3500	5,1	48,5	135,9	180,0	20	40	
14	5,5	0 510 565 435*	–	280	280	3000	5,2	49,0	140,9	185,0	20	40	
14	11	–	0 510 901 513	280	280	3000	5,5	49,0	146,8	194,1	20	40	
16	5,5	–	0 510 901 510	280	280	3000	5,3	49,0	144,3	188,4	20	40	
16	8	0 510 901 514	–	280	280	3000	5,4	49,0	146,4	192,5	20	40	
16	14	–	0 510 901 515	280	280	3000	5,7	49,0	150,7	202,5	20	40	
16	16	–	0 510 901 501	280	230	3000	5,8	49,0	150,7	205,9	20	40	
19	8	–	0 510 901 507	230	280	3000	5,5	49,0	151,4	197,5	20	40	
19	11	–	0 510 901 508	230	280	3000	5,6	49,0	155,2	202,5	20	40	
19	16	–	0 510 901 502	230	230	3000	5,9	49,0	155,7	210,9	20	40	
19	19	0 510 901 506	–	230	190	3000	6,0	49,0	155,7	215,9	20	40	
22,5	16	0 510 901 511	–	210	230	2500	6,1	56,6	161,1	216,3	20	40	
22,5	19	–	0 510 901 505	210	190	2500	6,2	56,6	161,7	220,3	20	40	

1) 4 и 5,5 см<sup>3</sup> Ø 15

# Размеры

Предпочтительный ряд

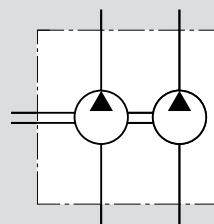
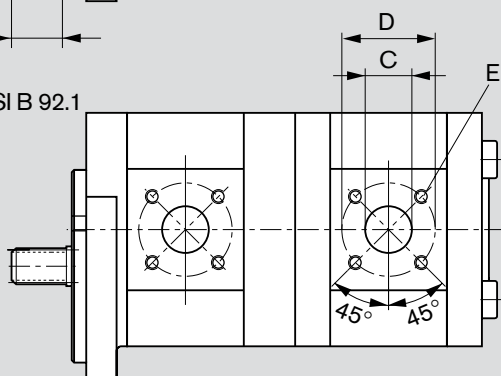


Как показано на чертеже



Перепутаны всасывающий и напорный патрубки

Мин. 21,8  
полезная длина  
зацепления /  
Шлицевой вал ANSI B 92.1  
9T 16/32 SP  
Толщина зуба  
 $\hat{s}w = 2.357_{-0.030}$





A 510 245 201 / 231 / A 510 845 270

## Данные для заказа

AZPFF – 10 – □□□ / □□□□ R R 20 20 M B

AZPFF – 11 – □□□ / □□□□ R R 20 20 M B\*

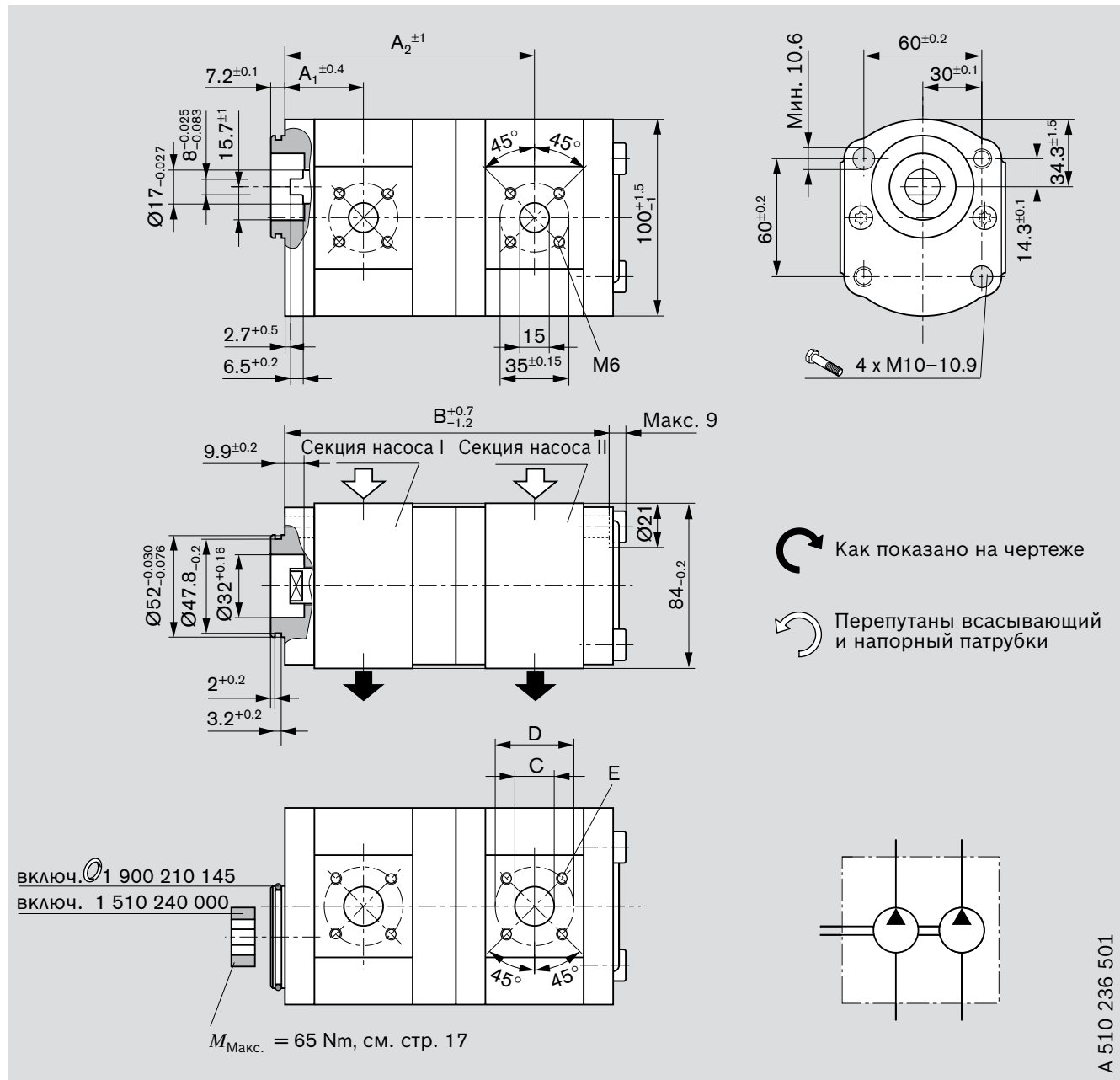
AZPFF – 11 – □□□ / □□□□ R R 20 20 K B\*\*

Объем подачи [см <sup>3</sup> /об.]		Номер заказа		Макс. рабочее давление [бар]		Макс. число оборотов [мин <sup>-1</sup> ]	Кг	Размер [мм]					
P <sub>I</sub>	P <sub>II</sub>	 L	 R	P <sub>I</sub>	P <sub>II</sub>			A <sub>1</sub>	A <sub>2</sub>	B	C <sup>1)</sup>	D	E
5,5	4	0 510 901 029*	–	280	280	4000	4,9	41,1	124,1	166,9	15	40	M6 13 в глубину
5,5	5,5	–	0 510 901 042*	280	280	4000	5,0	41,1	125,3	169,4	15	40	
8	4	0 510 901 032*	0 510 901 034*	280	280	4000	5,0	43,2	128,2	171,0	20	40	
8	5,5	0 510 901 018*	0 510 901 030*	280	280	4000	5,1	43,2	129,4	173,5	20	40	
8	8	–	0 510 901 021*	280	280	4000	5,1	43,2	131,5	177,6	20	40	
11	4	–	0 510 901 024*	280	280	3500	5,1	47,0	133,2	176,0	20	40	
11	4	–	0 510 565 022	280	280	3500	5,2	47,0	133,2	176,5	20	40	
11	5,5	0 510 901 015*	0 510 901 000*	280	280	3500	5,2	47,0	134,4	178,5	20	40	
11	5,5	–	0 510 565 023	280	280	3500	5,2	47,0	134,4	179,0	20	40	
11	8	0 510 901 031*	0 510 901 037*	280	280	3500	5,3	47,0	136,5	182,6	20	40	
11	11	0 510 901 009*	0 510 901 035**	280	280	3500	5,5	47,0	140,3	187,6	20	40	
14	5,5	0 510 901 033*	–	280	280	3000	5,4	47,5	139,4	183,5	20	40	
14	8	–	0 510 901 016*	280	280	3000	5,5	47,5	141,5	187,6	20	40	
14	11	0 510 565 346	–	280	280	3000	5,7	47,5	145,3	193,1	20	40	
14	11	0 510 901 001*	0 510 901 011*	280	280	3000	5,6	47,5	145,3	192,6	20	40	
14	14	–	0 510 901 036*	280	280	3000	5,7	47,5	145,8	197,6	20	40	
16	4	–	0 510 901 028*	280	280	3000	5,4	47,5	141,6	184,4	20	40	
16	5,5	0 510 901 014*	0 510 901 008*	280	280	3000	5,4	47,5	142,8	186,9	20	40	
16	8	0 510 901 006*	0 510 901 005*	280	280	3000	5,5	47,5	144,9	191,0	20	40	
16	11	0 510 901 012*	0 510 901 002*	280	280	3000	5,7	47,5	148,7	196,0	20	40	
16	11	0 510 665 354	0 510 665 042	280	280	3000	5,8	47,5	148,7	196,0	20	40	
16	16	0 510 901 027*	0 510 901 022*	280	280	3000	5,9	47,5	149,2	204,4	20	40	
19	4	–	0 510 901 044*	230	280	3000	5,5	47,5	146,6	189,4	20	40	
19	5,5	0 510 901 041*	0 510 901 043*	230	280	3000	5,6	47,5	147,8	191,9	20	40	
19	8	0 510 901 017*	0 510 901 003*	230	280	3000	5,7	47,5	149,9	196,0	20	40	
19	8	–	0 510 665 126**	230	280	3000	5,6	47,5	149,9	196,0	20	40	
19	8	–	0 510 665 047	230	280	3000	5,8	47,5	149,9	196,0	20	40	
19	11	0 510 665 435	0 510 901 004*	230	280	3000	5,8	47,5	153,7	201,0	20	40	
19	14	0 510 901 040*	0 510 901 025*	230	280	3000	5,9	47,5	154,2	206,0	20	40	
19	16	0 510 901 039*	0 510 901 045*	230	230	3000	6,0	47,5	154,2	209,4	20	40	
19	19	0 510 901 010*	–	230	190	3000	6,2	47,5	154,2	214,4	20	40	
19	19	–	0 510 665 132	230	190	3000	6,1	47,5	154,2	214,4	20	40	
22,5	4	–	0 510 901 023*	210	280	2500	5,7	55,1	152,0	194,8	20	40	
22,5	5,5	–	0 510 901 020*	210	280	2500	5,7	55,1	153,2	197,3	20	40	
22,5	8	–	0 510 765 016	180	280	2500	7,6	55,1	153,3	201,4	20	40	
22,5	11	0 510 901 019*	0 510 901 026*	210	280	2500	5,9	55,1	159,1	206,4	20	40	
22,5	14	0 510 901 013*	0 510 901 007*	210	280	2500	6,1	55,1	159,6	211,4	20	40	
22,5	22,5	0 510 901 038*	–	210	180	2500	6,4	55,1	167,2	225,2	20	40	

1) 4 и 5,5 см<sup>3</sup> Ø 15

# Размеры

## Предпочтительный ряд



### Данные для заказа

AZPFF - 10 - □□□ / □□□□ N M 20 20 M B

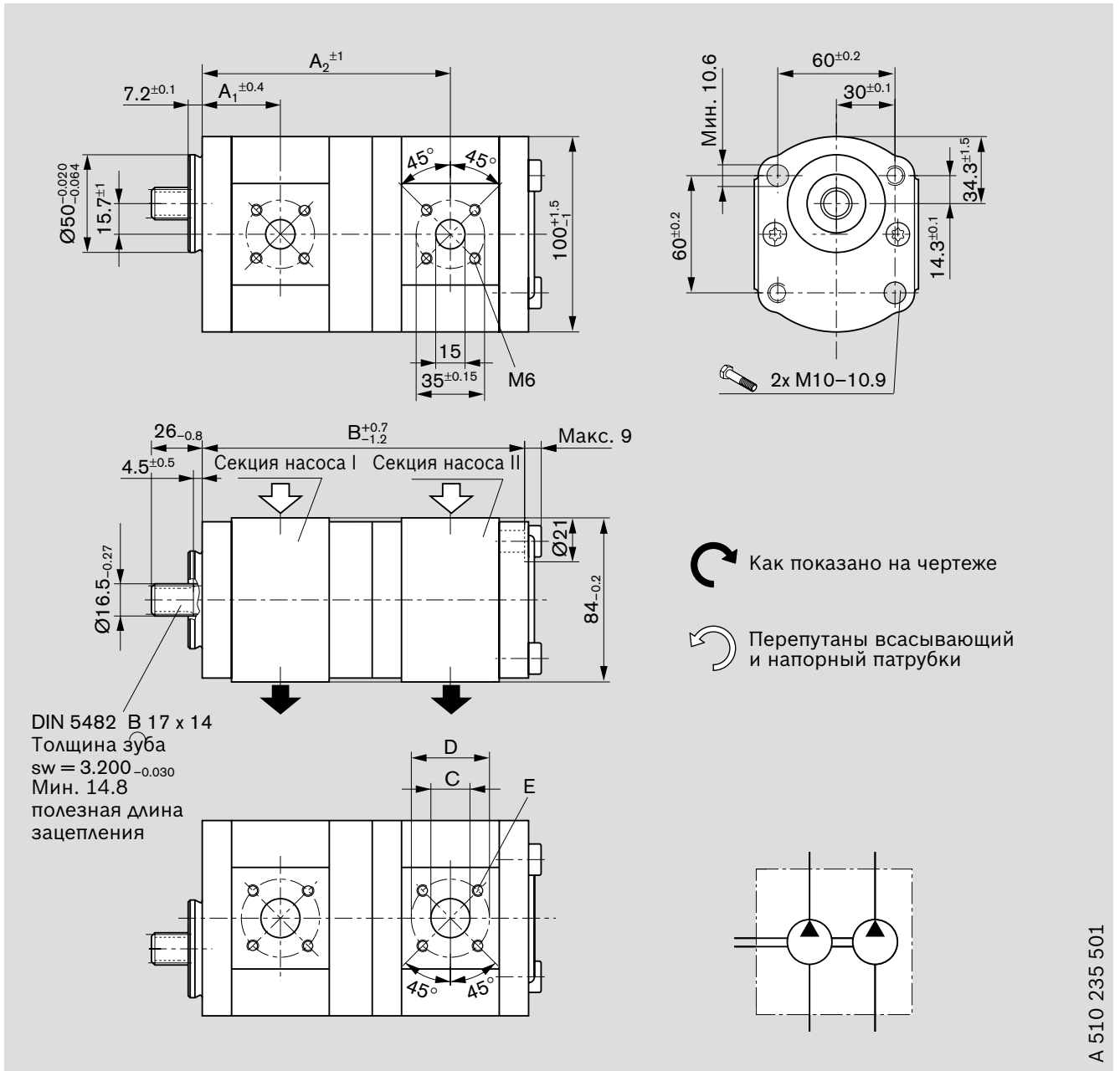
Объем подачи [см³/об.]		Номер заказа		Макс. рабочее давление [бар]		Макс. число оборотов [мин⁻¹]	Кг	Размер [мм]					E
P <sub>I</sub>	P <sub>II</sub>	L	R	P <sub>I</sub>	P <sub>II</sub>			A <sub>1</sub>	A <sub>2</sub>	B	C <sup>1)</sup>	D	
5,5	4	0 510 365 314	0 510 365 010	280	280	4000	4,2	38,6	121,6	157,9	15	40	M6 13 в глубину
8	4	-	0 510 465 012	280	280	4000	4,4	40,7	125,7	162,0	20	40	
8	5,5	0 510 465 346	-	280	280	4000	4,4	40,7	126,9	164,5	20	40	
8	8	-	0 510 465 008	280	380	4000	5,6	40,7	129,0	168,6	20	40	
11	4	0 510 565 329	0 510 565 015	280	280	3500	4,5	44,5	130,7	167,0	20	40	
11	5,5	-	0 510 565 016	280	280	3500	4,6	44,5	131,9	169,5	20	40	
11	8	0 510 565 379	0 510 565 078	280	280	3500	4,65	44,5	134,0	173,6	20	40	
16	16	0 510 665 339	0 510 665 030	280	230	3000	5,2	45,0	146,7	195,4	20	40	
22,5	8	0 510 765 312	-	210	280	2500	5,2	52,5	152,8	192,4	20	40	

<sup>1)</sup> 4 и 5,5 см³ Ø 15



# Размеры

Предпочтительный ряд



## Данные для заказа

AZPFF - 10 - □□□ / □□□□ F P 20 20 M B

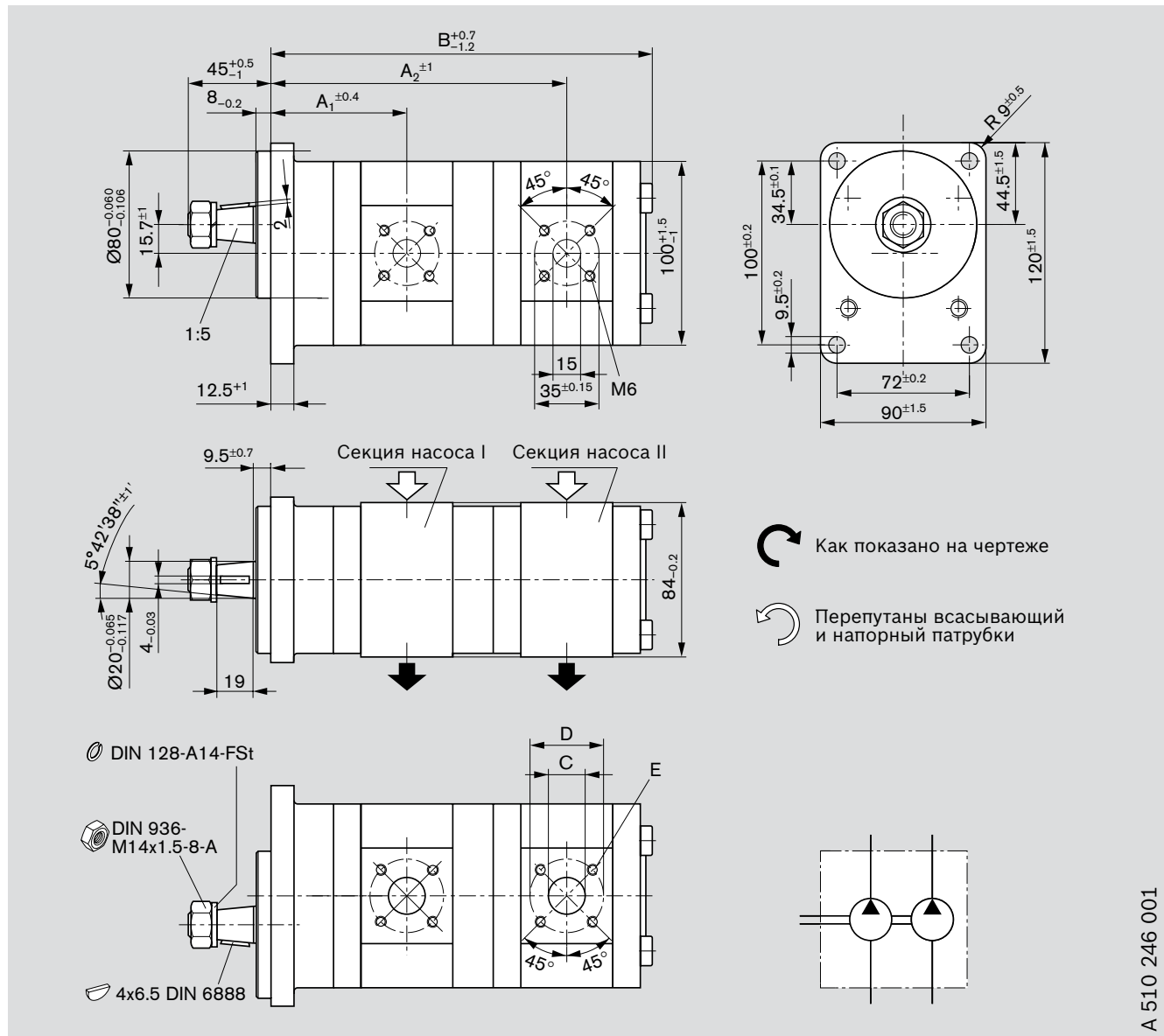
AZPFF - 10 - □□□ / □□□□ F P 20 20 K B\*

Объем подачи [см <sup>3</sup> /об.]		Номер заказа		Макс. рабочее давление [бар]		Макс. число оборотов [мин <sup>-1</sup> ]	Кг	Размер [мм]					
P <sub>I</sub>	P <sub>II</sub>	L	R	P <sub>I</sub>	P <sub>II</sub>			A <sub>1</sub>	A <sub>2</sub>	B	C <sup>1)</sup>	D	E
8	4	0 510 465 355	-	280	280	4000	4,4	40,7	125,7	162,0	20	40	M6 13 в глубину
11	8	0 510 565 385	-	280	280	3500	4,6	44,5	134,0	173,6	20	40	
16	8	-	0 510 665 071	280	280	3000	4,85	45,0	142,4	182,0	20	40	
16	11	-	0 510 665 076	280	280	3000	4,98	45,0	146,2	187,0	20	40	
16	14	0 510 665 404*	-	280	280	3000	5,12	45,0	146,7	192,0	20	40	
16	16	0 510 665 376	0 510 665 062	280	230	3000	5,2	45,0	146,7	195,4	20	40	

<sup>1)</sup> 4 и 5,5 см<sup>3</sup> Ø 15

# Размеры

## Предпочтительный ряд



### Данные для заказа

AZPFF - 10 - □□□ / □□□□ S A 20 20 M B

Объем подачи [см <sup>3</sup> /об.]		Номер заказа		Макс. рабочее давление [бар]		Макс. число оборотов [мин <sup>-1</sup> ]	Кг	Размер [мм]					
P <sub>I</sub>	P <sub>II</sub>	L	R	P <sub>I</sub>	P <sub>II</sub>			A <sub>1</sub>	A <sub>2</sub>	B	C <sup>1)</sup>	D	E
4	4	0 510 255 300	-	280	280	4000	4,8	71,3	153,0	197,0	15	40	M6 13 в глубину
5,5	4	0 510 355 301	-	280	280	4000	5,0	72,6	155,5	199,5	15	40	
8	5,5	0 510 455 300	0 510 455 001	280	280	4000	5,2	74,6	160,8	206,1	20	40	
8	8	0 510 455 301	0 510 455 002	280	280	4000	5,3	74,6	163,0	210,2	20	40	
11	5,5	0 510 555 300	0 510 555 001	280	280	3500	5,3	79,0	165,8	211,1	20	40	
11	8	0 510 555 301	0 510 555 002	280	280	3500	5,4	79,0	168,0	215,2	20	40	
11	11	0 510 555 302	0 510 555 003	280	280	3500	5,5	79,0	172,3	220,2	20	40	
16	4	0 510 655 300	0 510 655 001	280	280	3000	6,4	79,0	173,0	217,0	20	40	
16	5,5	0 510 655 301	0 510 655 002	280	280	3000	5,5	79,0	174,2	219,5	20	40	
16	8	0 510 655 302	0 510 655 003	280	280	3000	5,6	79,0	176,3	223,6	20	40	
16	11	0 510 655 303	0 510 655 004	280	280	3000	5,7	79,0	180,7	228,6	20	40	
16	16	0 510 655 304	0 510 655 005	280	230	3000	6,0	79,0	180,7	237,0	20	40	

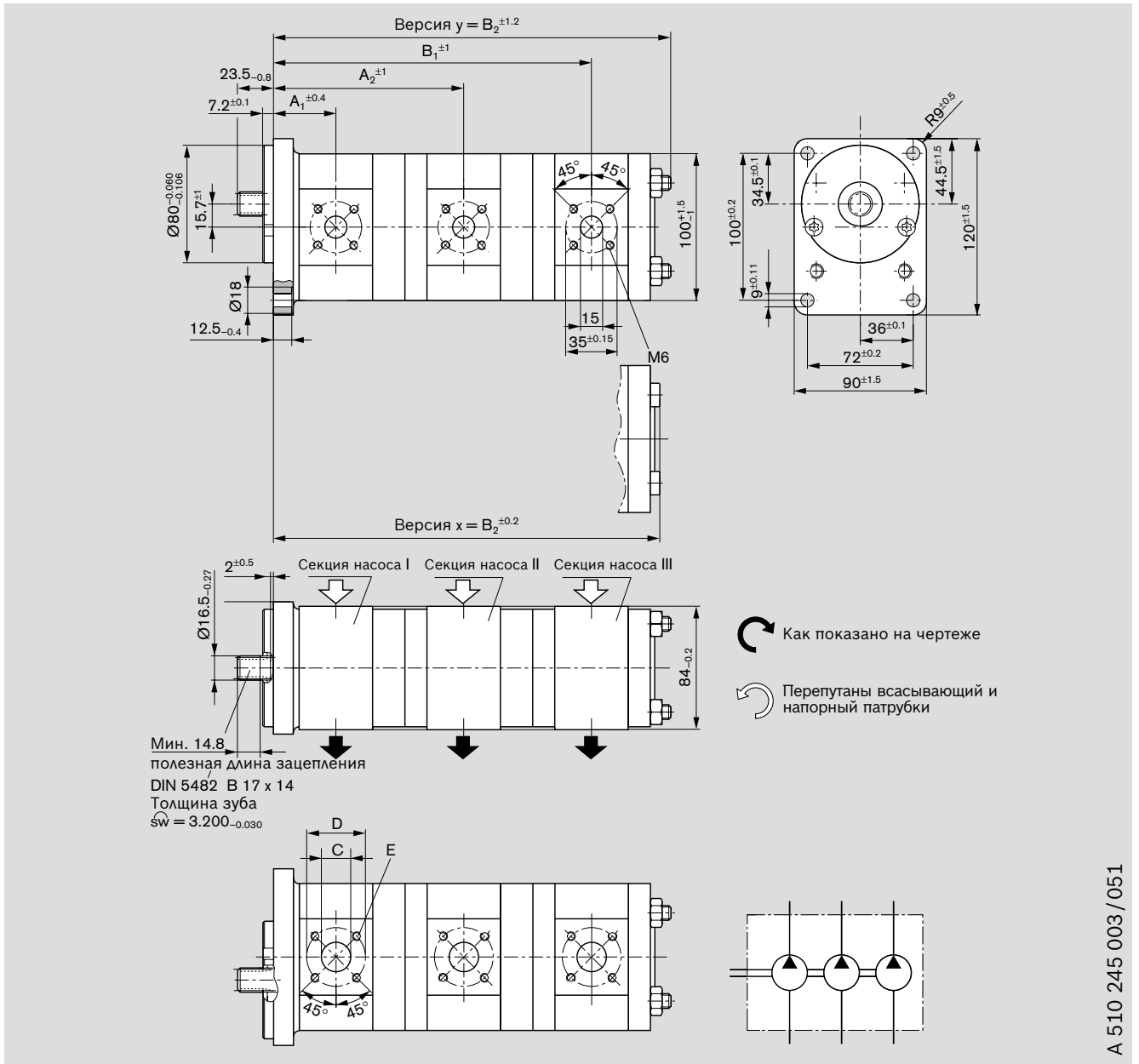
<sup>1)</sup> 4 и 5,5 см<sup>3</sup> Ø 15





# Размеры

## Предпочтительный ряд



### Данные для заказа

AZPFFF - 10 - □□□ / □□□ / □□□□ F В 20 20 20 М В

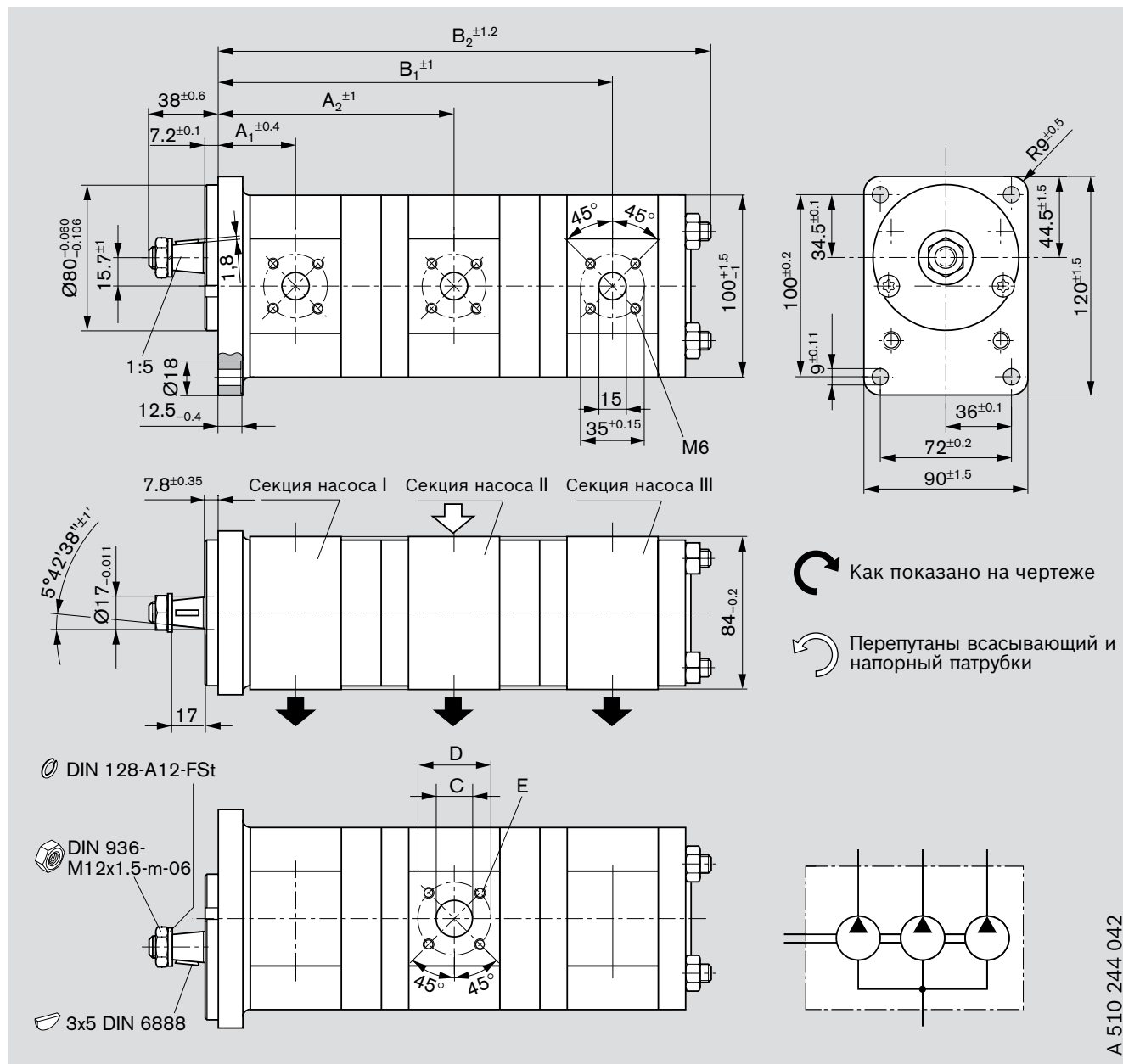
AZPFFF - 11 - □□□ / □□□ / □□□□ F В 20 20 20 М В\*

Объем подачи [см³/об.]			Номер заказа		Макс. рабочее давление [бар]			Макс. число оборотов [мин⁻¹]	Кг	Размер [мм]						Версия	
P <sub>I</sub>	P <sub>II</sub>	P <sub>III</sub>	L	R	P <sub>I</sub>	P <sub>II</sub>	P <sub>III</sub>		A <sub>1</sub>	A <sub>2</sub>	B <sub>1</sub>	B <sub>2</sub>	C <sup>1)</sup>	D	E		
11	4	4	0 510 565 371	-	280	280	280	3500	6,9	47,0	133,2	214,9	259,0	20	40	M6	y
14	4	8	0 510 565 408	-	280	280	280	3000	7,2	47,5	138,2	223,2	270,6	20	40	13 в глубину	x
14	8	8	0 510 565 422	-	280	280	280	3000	7,3	47,5	141,5	229,8	275,9	20	40		x
16	4	4	0 510 665 379	-	280	280	280	3000	7,2	47,5	141,6	223,3	267,4	20	40		x
16	5,5	5,5	0 510 665 416	0 510 665 061	280	280	280	3000	7,4	47,5	142,8	227,0	272,4	20	40		x
16	11	4	0 510 665 372	-	280	210	210	3000	7,5	47,5	148,7	234,9	276,5	20	40		x
16	11	5,5	-	0 510 665 092*	280	210	120	3000	7,6	47,5	148,7	236,1	280,2	20	40		x
16	16	11	0 510 665 371	-	280	120	120	3000	8,1	47,5	149,2	250,4	302,5	20	40		x
19	8	5,5	-	0 510 665 111*	230	250	160	3000	7,5	47,5	149,2	236,1	280,2	20	40		x
19	11	5,5	-	0 510 665 112*	230	230	230	3000	7,6	47,5	153,7	241,1	285,2	20	40		x

1) 4 и 5,5 см³ Ø 15

# Размеры

## Предпочтительный ряд



A 510 244 042

### Данные для заказа

AZPFFF - 11 - □□□ / □□□ / □□□□ C B 20 20 20 M B

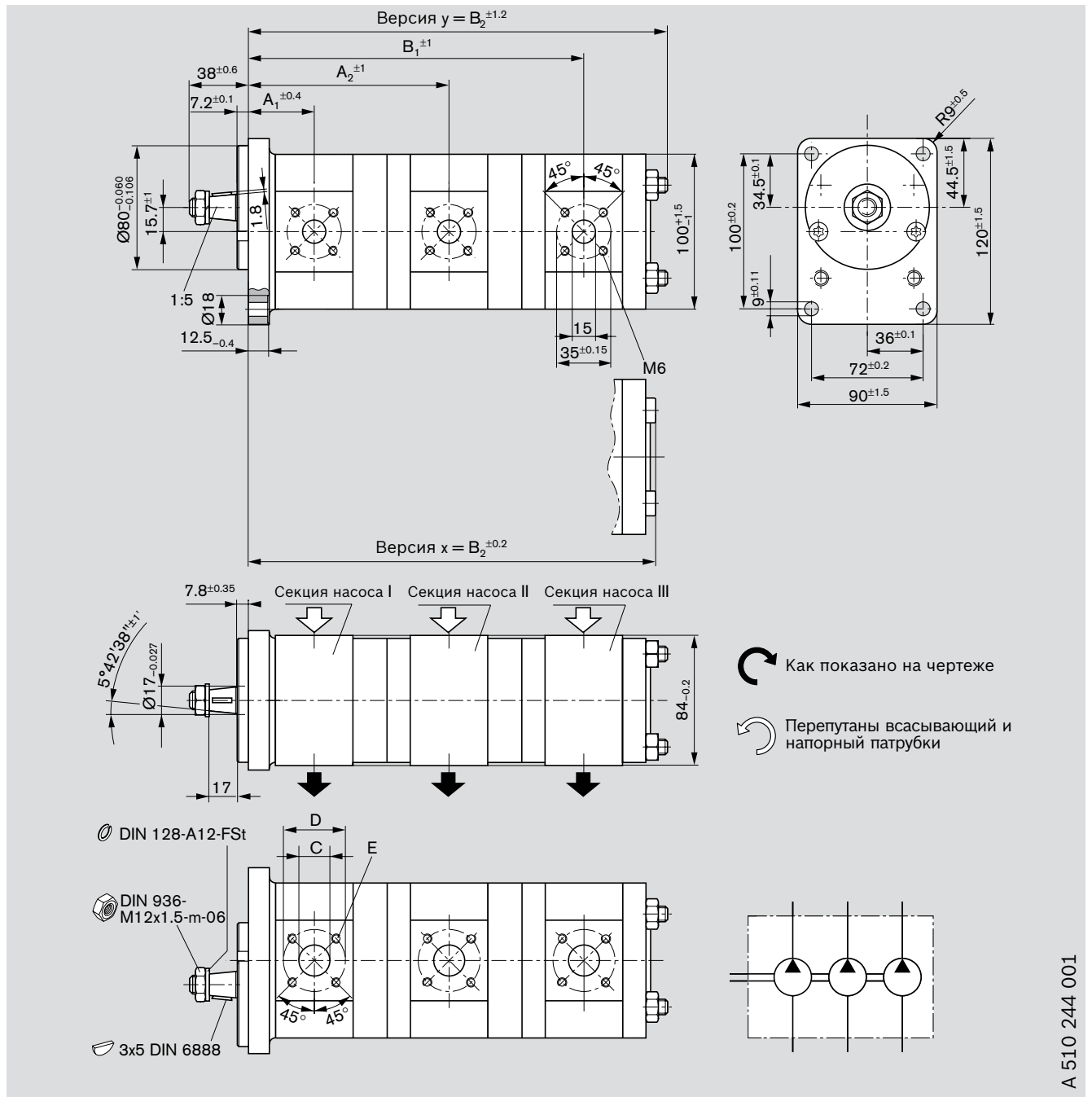
Объем подачи [см³/об.]	Номер заказа			Макс. рабочее давление [бар]	Макс. число оборотов [мин⁻¹]	Кг	Размер [мм]									
	$P_I$	$P_{II}$	$P_{III}$				$P_I$	$P_{II}$	$P_{III}$	$A_1$	$A_2$	$B_1$	$B_2$	$C^1)$	$D$	$E$
8	8	5,5	-	0 510 465 031	230	230	230	4000	6,5	43,2	119,5	193,7	238,1	20	40	M6
11	11	8	-	0 510 565 065	230	230	230	3500	6,8	47,0	128,3	205,8	251,9	20	40	13 в
11	11	8	-	0 510 565 080 <sup>2)</sup>	280	280	280	3500	6,8	47,0	128,3	205,8	251,9	20	40	глубину

<sup>1)</sup> 4 и 5,5 см³ Ø 15

<sup>2)</sup> Сквозной привод тяжелого исполнения

# Размеры

## Предпочтительный ряд



**Данные для заказа**

AZPFFF - 10 - □□□ / □□□ / □□□□ C B 20 20 20 M B

AZPFFF - 11 - □□□ / □□□ / □□□□ C B 20 20 20 K B\*

Объем подачи [см <sup>3</sup> /об.]			Номер заказа		Макс. рабочее давление [бар]			Макс. число оборотов [мин <sup>-1</sup> ]	Кг	Размер [мм]					Версия		
P <sub>I</sub>	P <sub>II</sub>	P <sub>III</sub>	L	R	P <sub>I</sub>	P <sub>II</sub>	P <sub>III</sub>		A <sub>1</sub>	A <sub>2</sub>	B <sub>1</sub>	B <sub>2</sub>	C <sup>1)</sup>	D		E	
8	8	4	-	0 510 465 027	280	280	280	4000	7,0	43,2	131,5	216,5	260,6	20	40	M6 13 в	x
11	8	8	-	0 510 565 081	280	230	230	3500	7,2	47,0	136,5	224,8	272,2	20	40	глу-	x
16	4	4	0 510 665 419*	-	280	280	280	3000	7,1	47,5	141,6	223,3	267,4	20	40	би-	x
16	8	4	-	0 510 665 134	280	280	280	3000	7,3	47,5	144,9	229,9	272,7	20	40	ну	x
22,5	8	9	0 510 765 334*	-	230	210	210	3000	8,15	61,6	167,3	255,6	307,5	20	40		y

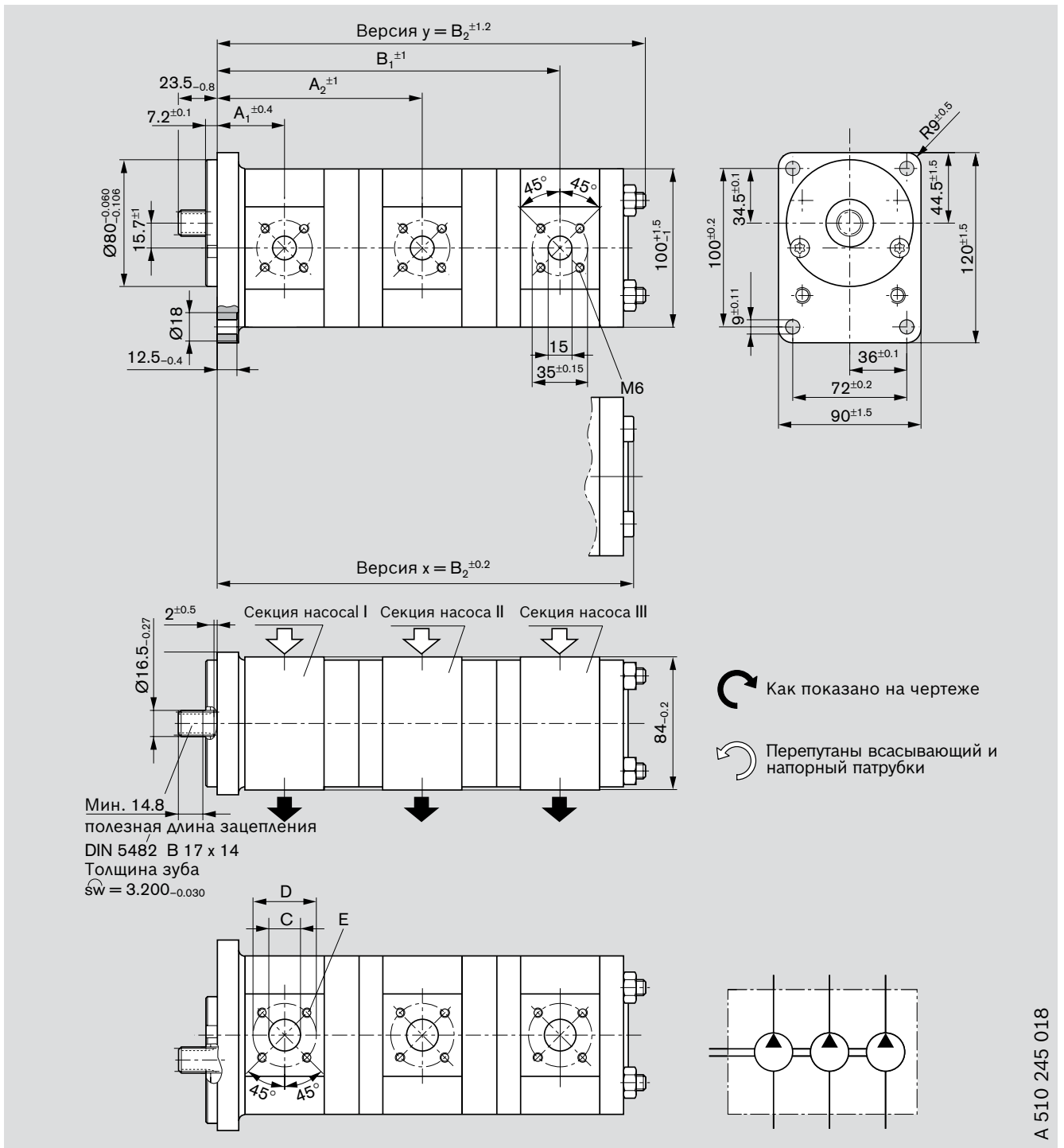
1) 4 и 5,5 см<sup>3</sup> Ø 15





# Размеры

## Предпочтительный ряд



### Данные для заказа

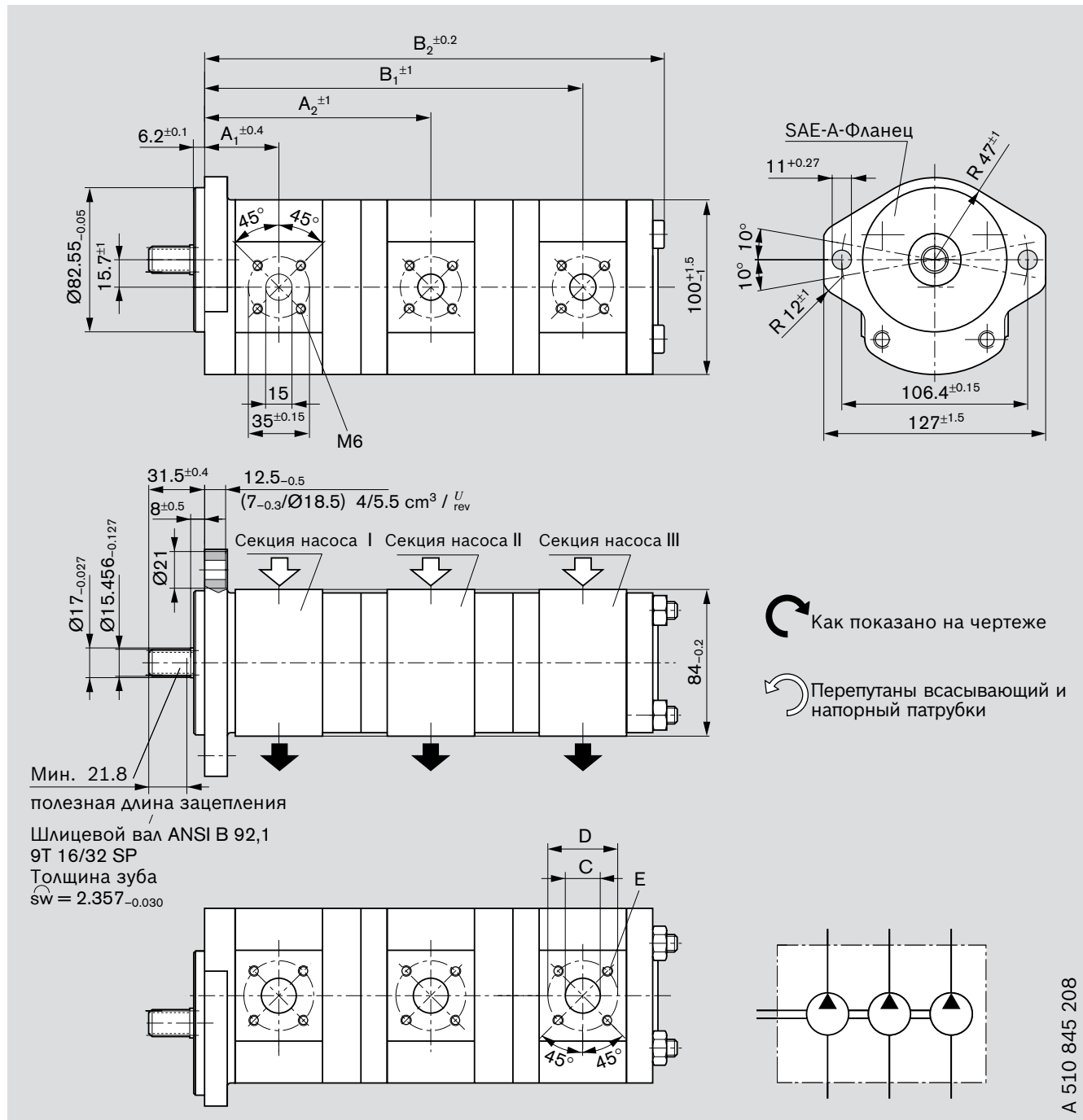
AZPFFF - 10 - □□□ / □□□ / □□□□ F В 20 20 20 М В

Объем подачи [см³/об.]	Номер заказа		Макс. рабочее давление [бар]			Макс. число оборотов [мин⁻¹]	Кг	Размер [мм]						Версия		
			P <sub>I</sub>	P <sub>II</sub>	P <sub>III</sub>			A <sub>1</sub>	A <sub>2</sub>	B <sub>1</sub>	B <sub>2</sub>	C <sup>1)</sup>	D		E	
P <sub>I</sub>   P <sub>II</sub>   P <sub>III</sub>																
8   8   4	-		0 510 465 019	280	280	280	4000	7,0	43,2	131,5	216,5	260,8	20	40	M6	x
19   16   4	0 510 665 380	-		230	190	190	3000	7,8	47,5	154,2	248,3	297,5	20	40	13 в глубину	y

<sup>1)</sup> 4 и 5,5 см³ Ø 15

# Размеры

## Предпочтительный ряд



Данные для заказа:

AZPFFF - 10 - □□□□ / □□□□ / □□□□ R R 20 20 20 M B

Объем подачи [см³/об.]	Номер заказа			Макс. рабочее давление [бар]			Макс. число оборотов [мин⁻¹]	Кг	Размер [мм]							
	P <sub>I</sub>	P <sub>II</sub>	P <sub>III</sub>	P <sub>I</sub>	P <sub>II</sub>	P <sub>III</sub>			A <sub>1</sub>	A <sub>2</sub>	B <sub>1</sub>	B <sub>2</sub>	C <sup>1)</sup>	D	E	
8	5,5	5,5	-	0 510 465 025	280	280	280	4000	7,0	43,2	129,4	213,6	257,7	20	40	M6 13 в глубину

<sup>1)</sup> 4 и 5,5 см³ Ø 15

## Указания по вводу в эксплуатацию

### Рекомендации по выбору фильтра

Преждевременный выход из строя шестеренных насосов в большинстве случаев происходит по вине загрязненной гидравлической жидкости.

Гарантия не распространяется на случаи износа, вызванного загрязнением установки, поэтому мы рекомендуем использовать фильтрацию в соответствии с классом чистоты 20/18/15 ISO 4406, которая значительно снижает загрязнения, исходя из величины и концентрации загрязняющих частиц:

Рабочее давление [бар]	> 160	< 160
Класс загрязненности ISO 4406	18/15	19/16
Достигается при $\beta_x = 75$	20	25

Мы принципиально рекомендуем полнопоточную фильтрацию.

Загрязнение гидравлической жидкости не должно превышать класс 20/18/15 в соответствии с ISO 4406. Опыт показывает, что даже новая жидкость часто превышает этот показатель по уровню загрязнения. В таких случаях должно быть использовано заправочное устройство со специальным фильтром.

### Общие положения

- Поставляемые нами насосы проверены на функционирование и мощность. Запрещается производить какие-либо изменения, в противном случае аннулируется гарантия!
- Насос разрешается эксплуатировать только с допустимыми параметрами (см. страницы 15–18).

### Указания по проектированию

Дополнительные указания и предложения можно найти в книге «Руководство по гидравлике, том 3 Rd 00 281, «Указания по проектированию и монтажу гидросистем».

При запуске шестеренного насоса с внешним зацеплением мы особенно рекомендуем обратить внимание на нижеописанные указания.

### Технические данные

Все указанные технические данные зависят от допусков при производстве и действительны при определенных предельных условиях.

По этой причине возможны отклонения технических параметров в соответствии с определенными предельными условиями (к примеру, вязкости).

### Характеристики

При выборе параметров шестеренного насоса просьба учитывать максимально возможные эксплуатационные параметры, приведенные на графических характеристиках на страницах 10-12.

Прочая информация о правильном обращении с гидравлическими устройствами фирмы Bosch Rexroth содержится в нашей брошюре:

«Общая информация о производимых гидравлических устройствах»  
RD 07 008.

### Комплект поставки

В комплект поставки входят соответствующие компоненты с характеристиками, приведенными в типовом обозначении и размерах на страницах 20-58.

Дальнейшую информацию Вы можете найти в нашей брошюре:

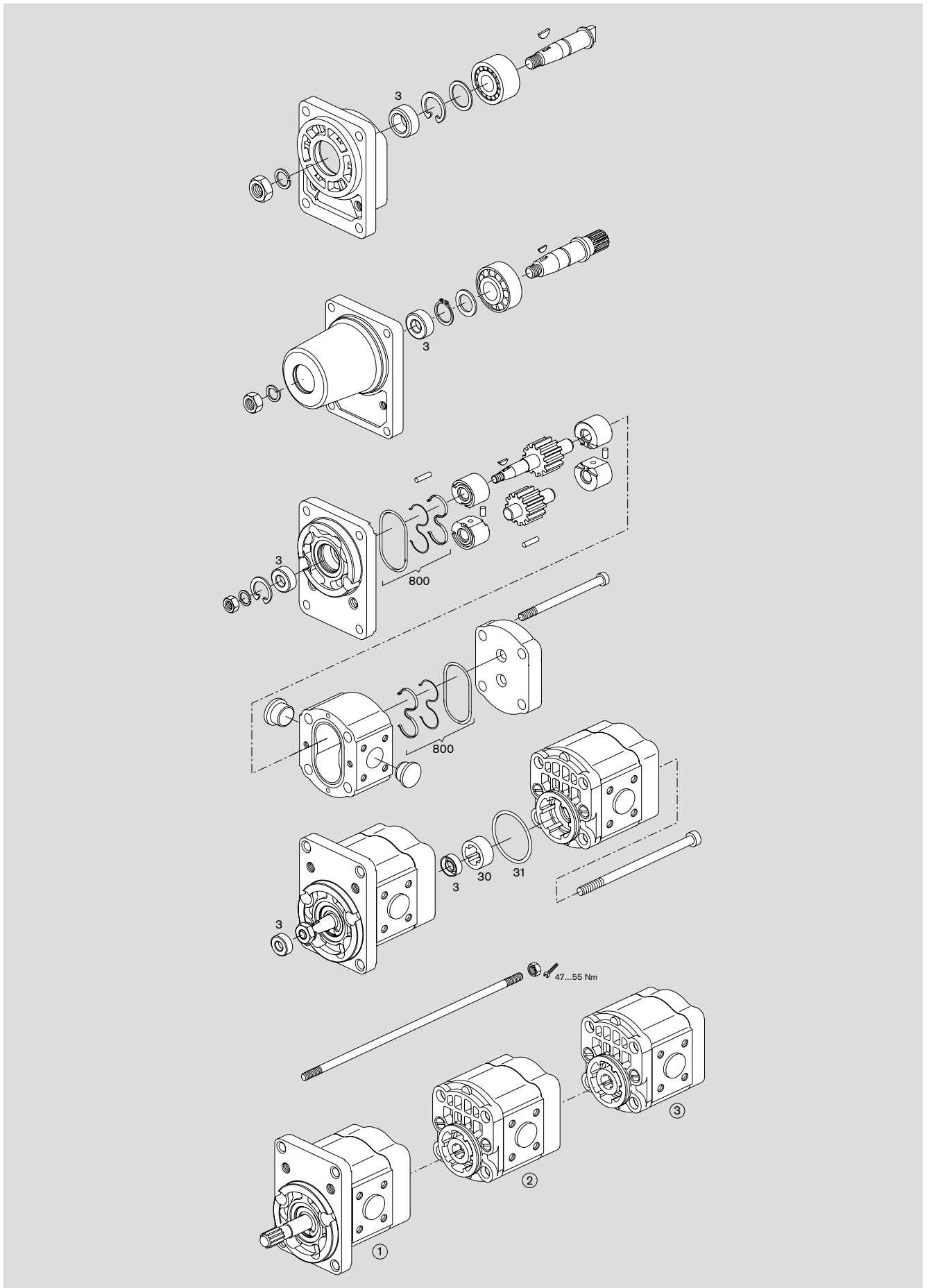
«Общее руководство по эксплуатации шестеренных насосов с внешним зацеплением»  
RD 07 012-B1.

## Запасные части

Стр.	Данные для заказа	Комплект уплотнений Поз. 800 1 517 010 ...	Уплотнит. кольцо вала Поз. 3 1 510 283 ...	Материал	Размер	О-образное кольцо Поз. 31 1 900 210 ...	Материал	Размер
20	AZPF - 1x - □□□ □ CB 20 MB	152	NBR	008	NBR	17 x 30 x 7		
21	AZPF - 1x - □□□ □ FB 20 MB	152	NBR	008	NBR	17 x 30 x 7		
22	AZPF - 1x - □□□ □ HO 30 KB	152	NBR	044	FKM	18 x 30 x 7		
23	AZPF - 1x - □□□ □ FO 30 MB	152	NBR	008	NBR	17 x 30 x 7		
23	AZPF - 1x - □□□ □ FO 30 PB	193	FKM	027	FKM	17 x 30 x 7		
24	AZPF - 1x - □□□ □ HO 01 MB	152	NBR	008	NBR	17 x 30 x 7		
25	AZPF - 1x - □□□ □ AB 01 MB	208	FKM	037	NBR	18 x 30 x 6		
26	AZPF - 1x - □□□ □ CP 20 MB	152	NBR	008	NBR	17 x 30 x 7		
26	AZPF - 1x - □□□ □ CP 20 KB	152	NBR	027	FKM	17 x 30 x 7		
27	AZPF - 1x - □□□ □ CN 20 MB	152	NBR	008	NBR	17 x 30 x 7	145	NBR 45 x 2,5
28	AZPF - 1x - □□□ □ FN 20 MB	152	NBR	008	NBR	17 x 30 x 7		
29	AZPF - 1x - □□□ □ FP 20 PB	193	FKM	027	FKM	17 x 30 x 7		
30	AZPF - 1x - □□□ □ NT 20 MB	152	NBR	008	NBR	17 x 30 x 7	145	NBR 45 x 2,5
31	AZPF - 1x - □□□ □ NL 20 KB	152	NBR	027	FKM	17 x 30 x 7	145	NBR 45 x 2,5
32	AZPF - 1x - □□□ □ QR 12 MB	152	NBR	008	NBR	17 x 30 x 7		
33	AZPF - 1x - □□□ □ RR 12 MB	152	NBR	008	NBR	17 x 30 x 7		
34	AZPF - 1x - □□□ □ RR 20 MB	152	NBR	008	NBR	17 x 30 x 7		
34	AZPF - 1x - □□□ □ RR 20 KB	152	NBR	027	FKM	17 x 30 x 7		
35	AZPF - 1x - □□□ □ QR 20 MB	152	NBR	008	NBR	17 x 30 x 7		
36	AZPF - 1x - □□□ □ SA 20 MB	152	NBR	008	NBR	17 x 30 x 7	145	NBR 45 x 2,5
36	AZPF - 1x - □□□ □ SA 20 KB	152	NBR	015	FKM	17 x 30 x 7	145	NBR 45 x 2,5
37	AZPF - 1x - □□□ □ SG 20 MB	152	NBR	009	NBR	20 x 40 x 7	145	NBR 45 x 2,5
39	AZPF - 1x - □□□ □ CP 20 20 KB	152	NBR	027/008	NBR	17 x 30 x 7	145	NBR 45 x 2,5
41	AZPFF - 1x - □□□ / □□□ □ FB 20 20 MB	152 (2x)	NBR	008 (2x)	NBR	17 x 30 x 7	145	NBR 45 x 2,5
43	AZPFF - 1x - □□□ / □□□ □ CB 20 20 MB	152 (2x)	NBR	008 (2x)	NBR	17 x 30 x 7	145	NBR 45 x 2,5
45	AZPFF - 1x - □□□ / □□□ □ HO 20 20 MB	152 (2x)	NBR	008 (2x)	NBR	17 x 30 x 7	145	NBR 45 x 2,5
45	AZPFF - 1x - □□□ / □□□ □ HO 20 20 KB	152 (2x)	NBR	027/008	FKM/ NBR	17 x 30 x 7	145	NBR 45 x 2,5
47	AZPFF - 1x - □□□ / □□□ □ RR 20 20 MB	152 (2x)	NBR	008 (2x)	NBR	17 x 30 x 7	145	NBR 45 x 2,5
47	AZPFF - 1x - □□□ / □□□ □ RR 20 20 KB	152 (2x)	NBR	027 (2x)	FKM	17 x 30 x 7	145	NBR 45 x 2,5
48	AZPFF - 1x - □□□ / □□□ □ NM 20 20 MB	152 (2x)	NBR	008	NBR	17 x 30 x 7	145	NBR 45 x 2,5
49	AZPFF - 1x - □□□ / □□□ □ FP 20 20 MB	152	NBR	008 (2x)	NBR	17 x 30 x 7	145	NBR 45 x 2,5
49	AZPFF - 1x - □□□ / □□□ □ FP 20 20 KB	152 (2x)	NBR	027	FKM	17 x 30 x 7	145	NBR 45 x 2,5
50	AZPFF - 1x - □□□ / □□□ □ SA 20 20 MB	152 (2x)	NBR	008/009	NBR	17 x 30 x 7	145	NBR 45 x 2,5
51	AZPFF - 1x - □□□ / □□□ □ SG 20 20 PB	193 (2x)	FKM	015/027	FKM	17 x 30 x 7	1 520 210 101	FKM 45 x 2,5
52	AZPFF - 1x - □□□ / □□□ □ NL 20 20 KB	152 (2x)	NBR	027 (2x)	FKM	17 x 30 x 7	145	NBR 45 x 2,5
53	AZPFFF - 1x - □□□ / □□□ / □□□ □ FB 20 20 20 MB	152 (3x)	NBR	008 (3x)	NBR	17 x 30 x 7	145 (2x)	NBR 45 x 2,5
54	AZPFFF - 1x - □□□ / □□□ / □□□ □ CB 20 20 20 MB	152 (3x)	NBR	008 (3x)	NBR	17 x 30 x 7	145 (2x)	NBR 45 x 2,5
55	AZPFFF - 1x - □□□ / □□□ / □□□ □ CB 20 20 20 MB	152 (3x)	NBR	008 (3x)	NBR	17 x 30 x 7	145 (2x)	NBR 45 x 2,5
55	AZPFFF - 1x - □□□ / □□□ / □□□ □ CB 20 20 20 KB	152 (3x)	NBR	027/008 (2x)	FKM/ NBR	17 x 30 x 7	145	NBR 45 x 2,5
56	AZPFFF - 1x - □□□ / □□□ / □□□ □ SG 20 20 20 MB	152 (3x)	NBR	008 (3x)	NBR	17 x 30 x 7	145 (2x)	NBR 45 x 2,5
57	AZPFFF - 1x - □□□ / □□□ / □□□ □ FB 20 20 20 MB	152 (3x)	NBR	008 (3x)	NBR	17 x 30 x 7	145 (2x)	NBR 45 x 2,5
58	AZPFFF - 1x - □□□ / □□□ / □□□ □ RR 20 20 20 MB	152 (3x)	NBR	008 (3x)	NBR	17 x 30 x 7	145 (2x)	NBR 45 x 2,5

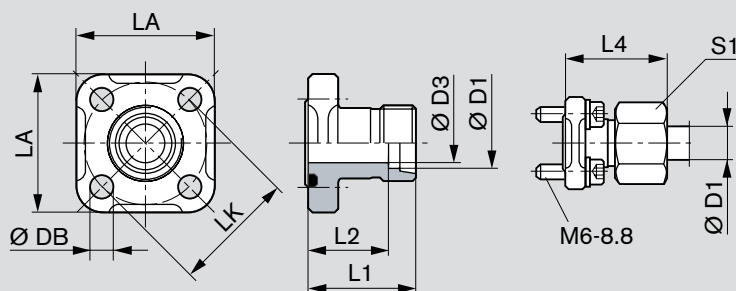
NBR = пербуна® FKM = витон®

дополнительные запасные части можно посмотреть на CD-ROM Hyparts 1 987 760 010



## Штуцерные соединения

Фланцы шестеренного насоса, прямые, для квадратного фланца **20** см. страницу 9

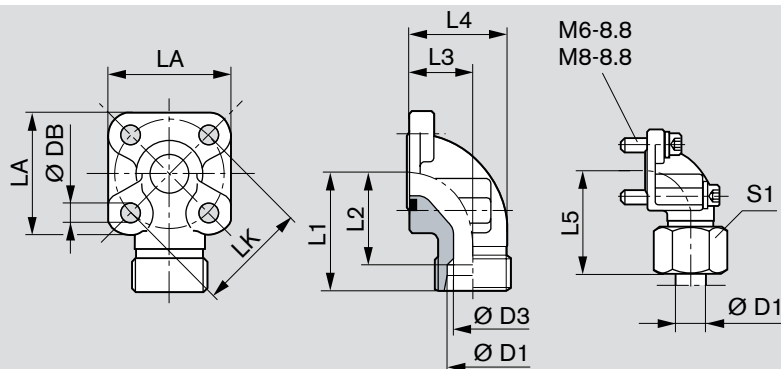


LK	D1	D3	L1	L2	L4	LA	S1	DB	Винты 4 шт.	О-образное кольцо NBR*)	Масса [Кг]	Номер заказа	p [бар]
35	10L	8	30	23,0	39,0	40	19	6,4	M 6x22	20x2,5	0,09	1 515 702 064	315
35	12L	10	30	23,0	39,0	40	22	6,4	M 6x22	20x2,5	0,10	1 515 702 065	315
35	15L	12	30	23,0	38,0	40	27	6,4	M 6x22	20x2,5	0,10	1 515 702 066	250
40	15L	12	35	28,0	43,0	42	27	6,4	M 6x22	24x2,5	0,12	1 515 702 067	100
40	18L	15	35	27,5	44,0	42	32	6,4	M 6x22	24x2,5	0,13	1 515 702 068	100
40	22L	19	35	27,5	44,5	42	36	6,4	M 6x22	24x2,5	0,12	1 515 702 069	100
40	28L	24	42	27,5	34,5	42	41	6,4	M 6x22	24x2,5	0,15	1 515 702 008	100

Соединительный комплект с О-образным кольцом, набором метрических болтов, гайкой и врезным кольцом.

\*) NBR = Пербунан®

Фланцы шестеренного насоса, угол 90°, для квадратного фланца **20** см. страницу 9

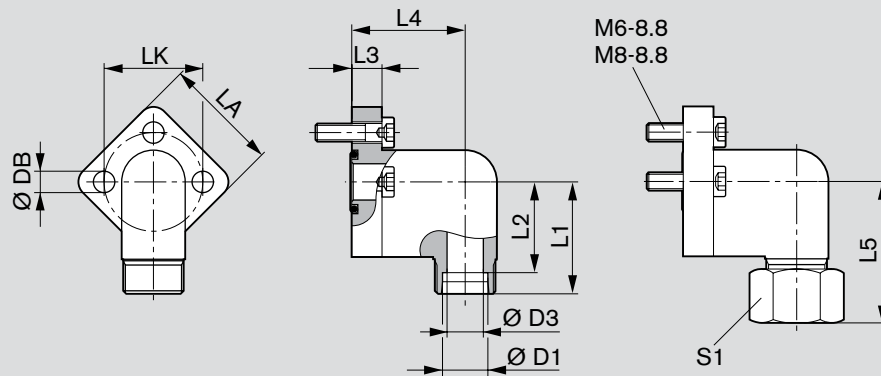


LK	D1	D3	L1	L2	L3	L4	L5	LA	S1	DB	Винты		О-образное кольцо из NBR*)	Масса [Кг]	Номер заказа	p (бар)
											2 шт.	2 шт.				
35	10L	8	38	31,0	16,5	26,5	47,0	40	19	6,4	M 6x22	M 6x35	20x2,5	0,16	1 515 702 070	315
35	12L	10	38	31,0	16,5	26,5	47,0	40	22	6,4	M 6x22	M 6x35	20x2,5	0,16	1 515 702 071	315
35	15L	12	38	31,0	16,5	26,5	46,0	40	27	6,4	M 6x22	M 6x35	20x2,5	0,15	1 515 702 072	250
35	16S	12	38	29,5	20,0	31,0	48,0	40	30	6,4	M 6x22	M 6x40	20x2,5	0,18	1 515 702 002	315
35	18L	15	38	29,5	20,0	31,0	47,0	40	32	6,4	M 6x22	M 6x40	20x2,5	0,18	1 545 702 006	250
35	20S	16	45	34,5	25,0	38,0	56,0	40	36	6,4	M 6x22	M 6x45	20x2,5	0,24	1 515 702 017	315
40	15L	12	38	31,0	22,5	36,5	46,0	42	27	6,4	M 6x22	M 6x22	24x2,5	0,15	1 515 702 073	100
40	18L	15	38	30,5	22,5	36,5	47,0	42	32	6,4	M 6x22	M 6x22	24x2,5	0,17	1 515 702 074	100
40	20S	16	40	29,5	22,5	35,5	50,0	42	36	6,4	M 6x22	M 6x45	24x2,5	0,20	1 515 702 011	250
40	22L	19	38	30,5	22,5	36,5	47,5	42	36	6,4	M 6x22	M 6x22	24x2,5	0,17	1 515 702 075	100
40	28L	22	40	32,5	28,0	43,0	49,0	42	41	6,4	M 6x20	M 6x50	24x2,5	0,24	1 515 702 010	100
40	35L	31	41	30,5	34,0	55,0	52,0	42	50	6,4	M 6x22	M 6x60	24x2,5	0,33	1 515 702 018	100

Соединительный комплект с О-образным кольцом, набором метрических болтов, гайкой и врезным кольцом.

\*) NBR = Пербунан®

Фланцы шестеренного насоса, 3 отверстия, угол 90°, для квадратного фланца 30 см. страницу 9



LK	D1	D3	L1	L2	L3	L4	L5	LA	S1	DB	Винты 3 шт.	О-образное кольцо из NBR*)	Масса [Кг]	Номер заказа	<i>p</i> [бар]
30	12L	10	37	30,0	10	37,5	46	38	22	6,4	M6x22	16x2,5	0,13	1 515 702 146	250
30	15L	12	37	30,0	10	37,5	47	38	27	6,4	M6x22	16x2,5	0,14	1 515 702 147	250
30	18L	15	37	30,0	10	37,5	47	38	32	6,4	M6x22	16x2,5	0,17	1 515 702 148	160
40	22L	19	43	35,5	14	41,0	53	48	36	8,4	M8x30	24x2,5	0,29	1 515 702 149	160
40	28L	24	43	35,5	14	41,0	53	48	41	8,4	M8x30	24x2,5	0,40	1 515 702 150	160

Соединительный комплект с О-образным кольцом, набором метрических болтов, гайкой и врезным кольцом.

\*) NBR = Пербунан®

**Указание:**

Допустимые моменты затяжки приведены в нашей брошюре: «Общее руководство по эксплуатации шестеренных насосов с внешним зацеплением» RD 07 012-B1.

## Обзор номеров заказа

Номер заказа	стр.	Номер заказа	стр.	Номер заказа	стр.	Номер заказа	стр.
0 510 215 006	27	0 510 415 005	27	0 510 515 019	30	0 510 565 015	48
0 510 215 007	30	0 510 415 006	30	0 510 515 309	26	0 510 565 016	48
0 510 215 009	26	0 510 415 313	27	0 510 515 310	27	0 510 565 018	41
0 510 215 306	27	0 510 415 314	30	0 510 515 311	30	0 510 565 019	41
0 510 215 307	30	0 510 415 316	26	0 510 515 316	26	0 510 565 022	47
0 510 215 309	26	0 510 425 009	20	0 510 515 317	26	0 510 565 023	47
0 510 225 006	20	0 510 425 010	21	0 510 515 337	29	0 510 565 032	41
0 510 225 007	21	0 510 425 015	33	0 510 515 340	30	0 510 565 033	43
0 510 225 010	33	0 510 425 016	32	0 510 525 009	20	0 510 565 034	41
0 510 225 011	32	0 510 425 019	31	0 510 525 010	21	0 510 565 035	41
0 510 225 012	31	0 510 425 020	34	0 510 525 014	33	0 510 565 037	43
0 510 225 013	34	0 510 425 021	23	0 510 525 015	32	0 510 565 043	52
0 510 225 014	35	0 510 425 025	35	0 510 525 018	20	0 510 565 061	39
0 510 225 022	22	0 510 425 027	24	0 510 525 019	34	0 510 565 065	54
0 510 225 023	25	0 510 425 043	22	0 510 525 020	34	0 510 565 069	41
0 510 225 306	20	0 510 425 044	25	0 510 525 024	23	0 510 565 072	39
0 510 225 307	21	0 510 425 307	20	0 510 525 025	31	0 510 565 078	48
0 510 225 314	34	0 510 425 308	21	0 510 525 030	21	0 510 565 080	54
0 510 225 317	22	0 510 425 314	34	0 510 525 031	32	0 510 565 081	55
0 510 225 318	25	0 510 425 315	23	0 510 525 033	35	0 510 565 095	39
0 510 245 001	36	0 510 425 331	31	0 510 525 034	23	0 510 565 319	39
0 510 245 300	36	0 510 425 334	22	0 510 525 039	24	0 510 565 328	41
0 510 255 300	50	0 510 425 335	25	0 510 525 040	24	0 510 565 329	48
0 510 315 004	27	0 510 425 336	21	0 510 525 041	33	0 510 565 332	41
0 510 315 005	30	0 510 445 001	36	0 510 525 074	22	0 510 565 334	41
0 510 315 006	26	0 510 445 300	36	0 510 525 075	22	0 510 565 335	39
0 510 315 007	28	0 510 455 001	50	0 510 525 076	25	0 510 565 346	47
0 510 315 304	27	0 510 455 002	50	0 510 525 311	20	0 510 565 353	43
0 510 315 305	30	0 510 455 004	56	0 510 525 312	21	0 510 565 356	41
0 510 315 307	26	0 510 455 300	50	0 510 525 315	33	0 510 565 364	43
0 510 325 006	20	0 510 455 301	50	0 510 525 319	20	0 510 565 367	41
0 510 325 007	21	0 510 465 008	48	0 510 525 323	23	0 510 565 371	53
0 510 325 010	33	0 510 465 011	39	0 510 525 324	34	0 510 565 376	39
0 510 325 011	32	0 510 465 012	48	0 510 525 325	34	0 510 565 379	48
0 510 325 012	31	0 510 465 019	57	0 510 525 328	21	0 510 565 385	49
0 510 325 013	34	0 510 465 023	39	0 510 525 331	23	0 510 565 387	39
0 510 325 016	35	0 510 465 025	58	0 510 525 374	22	0 510 565 389	39
0 510 325 018	24	0 510 465 027	55	0 510 525 375	22	0 510 565 393	39
0 510 325 025	22	0 510 465 031	54	0 510 525 376	25	0 510 565 406	39
0 510 325 026	25	0 510 465 032	39	0 510 545 001	36	0 510 565 408	53
0 510 325 306	20	0 510 465 320	39	0 510 545 002	37	0 510 565 417	39
0 510 325 307	21	0 510 465 324	39	0 510 545 003	37	0 510 565 422	53
0 510 325 312	31	0 510 465 326	41	0 510 545 300	36	0 510 565 435	45
0 510 325 313	34	0 510 465 344	39	0 510 545 302	37	0 510 565 436	45
0 510 325 320	22	0 510 465 345	41	0 510 555 001	50	0 510 615 005	26
0 510 325 321	25	0 510 465 346	48	0 510 555 002	50	0 510 615 006	27
0 510 345 001	36	0 510 465 355	49	0 510 555 003	50	0 510 615 007	30
0 510 345 300	36	0 510 515 004	27	0 510 555 007	56	0 510 615 008	30
0 510 355 301	50	0 510 515 005	30	0 510 555 300	50	0 510 615 009	28
0 510 365 009	52	0 510 515 007	26	0 510 555 301	50	0 510 615 010	26
0 510 365 010	48	0 510 515 011	28	0 510 555 302	50	0 510 615 314	27
0 510 365 305	39	0 510 515 015	27	0 510 565 012	43	0 510 615 315	30
0 510 365 314	48	0 510 515 018	26	0 510 565 014	39	0 510 615 318	26



Номер заказа	стр.	Номер заказа	стр.	Номер заказа	стр.	Номер заказа	стр.
0 510 615 321	30	0 510 665 025	43	0 510 665 420	41	0 510 900 007	43
0 510 615 341	27	0 510 665 029	41	0 510 665 435	47	0 510 900 008	43
0 510 625 013	20	0 510 665 030	48	0 510 665 442	39	0 510 900 009	43
0 510 625 014	21	0 510 665 036	41	0 510 665 449	52	0 510 900 010	43
0 510 625 015	21	0 510 665 042	47	0 510 715 004	30	0 510 900 011	43
0 510 625 020	33	0 510 665 047	47	0 510 715 008	29	0 510 900 012	43
0 510 625 021	32	0 510 665 052	39	0 510 715 306	26	0 510 900 013	43
0 510 625 022	20	0 510 665 053	43	0 510 715 307	30	0 510 900 014	43
0 510 625 027	31	0 510 665 058	41	0 510 715 320	29	0 510 900 015	43
0 510 625 028	34	0 510 665 061	53	0 510 725 030	20	0 510 900 016	43
0 510 625 029	34	0 510 665 062	49	0 510 725 044	31	0 510 900 017	43
0 510 625 032	31	0 510 665 064	41	0 510 725 059	32	0 510 900 018	43
0 510 625 039	23	0 510 665 067	43	0 510 725 060	35	0 510 900 019	43
0 510 625 041	32	0 510 665 068	52	0 510 725 062	21	0 510 900 020	43
0 510 625 042	35	0 510 665 071	49	0 510 725 063	33	0 510 900 021	43
0 510 625 043	35	0 510 665 076	49	0 510 725 076	23	0 510 900 022	43
0 510 625 047	24	0 510 665 092	53	0 510 725 077	34	0 510 900 023	43
0 510 625 048	33	0 510 665 097	41	0 510 725 084	24	0 510 900 024	43
0 510 625 049	23	0 510 665 111	53	0 510 725 112	22	0 510 900 025	43
0 510 625 052	24	0 510 665 112	53	0 510 725 113	22	0 510 900 026	43
0 510 625 075	22	0 510 665 115	41	0 510 725 114	22	0 510 900 027	43
0 510 625 076	22	0 510 665 126	47	0 510 725 120	25	0 510 900 028	43
0 510 625 077	25	0 510 665 132	47	0 510 725 330	20	0 510 900 029	43
0 510 625 314	20	0 510 665 134	55	0 510 725 348	23	0 510 900 030	43
0 510 625 315	20	0 510 665 135	39	0 510 725 349	21	0 510 900 031	43
0 510 625 316	21	0 510 665 144	39	0 510 725 361	34	0 510 900 032	43
0 510 625 317	21	0 510 665 152	39	0 510 725 396	35	0 510 900 033	43
0 510 625 327	23	0 510 665 325	43	0 510 725 410	22	0 510 900 034	43
0 510 625 329	34	0 510 665 326	43	0 510 725 411	22	0 510 900 035	43
0 510 625 330	34	0 510 665 327	43	0 510 725 412	22	0 510 900 036	43
0 510 625 332	23	0 510 665 328	39	0 510 725 418	25	0 510 900 037	43
0 510 625 346	33	0 510 665 330	39	0 510 765 012	43	0 510 900 038	43
0 510 625 358	31	0 510 665 333	41	0 510 765 016	47	0 510 900 039	43
0 510 625 368	31	0 510 665 334	41	0 510 765 022	41	0 510 900 040	43
0 510 625 381	22	0 510 665 336	39	0 510 765 023	43	0 510 900 041	43
0 510 625 382	25	0 510 665 337	39	0 510 765 028	39	0 510 900 042	43
0 510 625 386	22	0 510 665 339	48	0 510 765 045	39	0 510 900 043	43
0 510 645 002	36	0 510 665 347	41	0 510 765 049	39	0 510 900 044	43
0 510 645 003	37	0 510 665 348	39	0 510 765 309	39	0 510 900 045	43
0 510 645 004	36	0 510 665 354	47	0 510 765 312	48	0 510 900 046	43
0 510 645 005	37	0 510 665 368	39	0 510 765 317	41	0 510 900 047	43
0 510 645 300	36	0 510 665 369	39	0 510 765 320	43	0 510 900 048	43
0 510 655 001	50	0 510 665 371	53	0 510 765 331	41	0 510 900 049	43
0 510 655 002	50	0 510 665 372	53	0 510 765 334	55	0 510 900 050	43
0 510 655 003	50	0 510 665 375	41	0 510 765 338	41	0 510 900 051	43
0 510 655 004	50	0 510 665 376	49	0 510 765 340	43	0 510 900 052	43
0 510 655 005	50	0 510 665 379	53	0 510 765 341	41	0 510 900 053	43
0 510 655 007	51	0 510 665 380	57	0 510 765 343	39	0 510 900 054	43
0 510 655 011	51	0 510 665 381	39	0 510 765 345	39	0 510 900 055	43
0 510 655 300	50	0 510 665 382	39	0 510 900 001	43	0 510 900 056	43
0 510 655 301	50	0 510 665 400	43	0 510 900 002	43	0 510 900 057	43
0 510 655 302	50	0 510 665 404	49	0 510 900 003	43	0 510 900 058	43
0 510 655 303	50	0 510 665 416	53	0 510 900 004	43	0 510 900 059	43
0 510 655 304	50	0 510 665 418	39	0 510 900 005	43	0 510 900 060	43
0 510 665 024	43	0 510 665 419	55	0 510 900 006	43	0 510 900 061	43

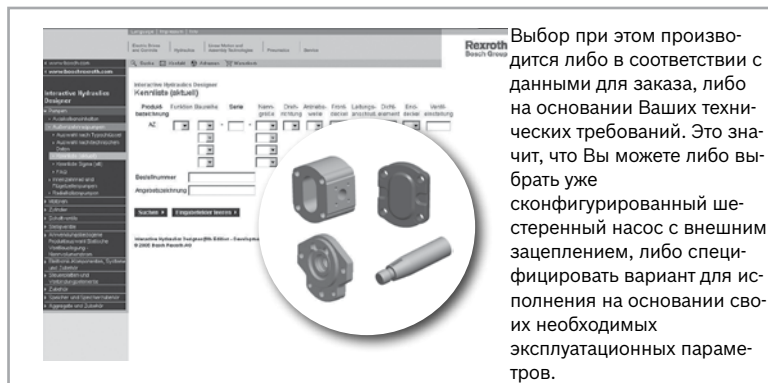
Номер заказа	стр.	Номер заказа	стр.
0 510 901 000	47	0 510 901 509	45
0 510 901 001	47	0 510 901 510	45
0 510 901 002	47	0 510 901 511	45
0 510 901 003	47	0 510 901 512	45
0 510 901 004	47	0 510 901 513	45
0 510 901 005	47	0 510 901 514	45
0 510 901 006	47	0 510 901 515	45
0 510 901 007	47		
0 510 901 008	47		
0 510 901 009	47		
0 510 901 010	47		
0 510 901 011	47		
0 510 901 012	47		
0 510 901 013	47		
0 510 901 014	47		
0 510 901 015	47		
0 510 901 016	47		
0 510 901 017	47		
0 510 901 018	47		
0 510 901 019	47		
0 510 901 020	47		
0 510 901 021	47		
0 510 901 022	47		
0 510 901 023	47		
0 510 901 024	47		
0 510 901 025	47		
0 510 901 026	47		
0 510 901 027	47		
0 510 901 028	47		
0 510 901 029	47		
0 510 901 030	47		
0 510 901 031	47		
0 510 901 032	47		
0 510 901 033	47		
0 510 901 034	47		
0 510 901 035	47		
0 510 901 036	47		
0 510 901 037	47		
0 510 901 038	47		
0 510 901 039	47		
0 510 901 040	47		
0 510 901 041	47		
0 510 901 042	47		
0 510 901 043	47		
0 510 901 044	47		
0 510 901 045	47		
0 510 901 500	45		
0 510 901 501	45		
0 510 901 502	45		
0 510 901 503	45		
0 510 901 504	45		
0 510 901 505	45		
0 510 901 506	45		
0 510 901 507	45		
0 510 901 508	45		

# AZ-конфигуратор на странице [www.boschrexroth.com/azconfigurator](http://www.boschrexroth.com/azconfigurator)

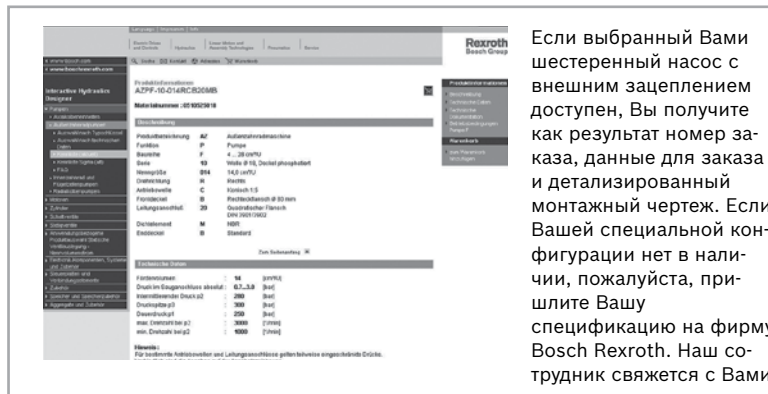
AZ-конфигуратор поможет Вам легко и удобно сконфигурировать Ваш индивидуальный шестеренный насос с внешним зацеплением. Для этого Вам необходимо просто указать Ваши требования: от рабочего объема, направления вращения, приводного вала, фланцевого соединения до желаемой торцевой крышки. При уже существующей конфигурации Вы сразу же получите чертеж-предложение (в PDF формате). Стоимость сконфигурированного шестеренного насоса с внешним зацеплением Вы можете узнать по запросу.



AZ-конфигуратор поможет Вам легко и удобно сконфигурировать Ваш индивидуальный шестеренный насос с внешним зацеплением. При помощи меню запрашиваются все необходимые для проектирования данные.



Выбор при этом производится либо в соответствии с данными для заказа, либо на основании Ваших технических требований. Это значит, что Вы можете либо выбрать уже сконфигурированный шестеренный насос с внешним зацеплением, либо специфицировать вариант для исполнения на основании своих необходимых эксплуатационных параметров.



Если выбранный Вами шестеренный насос с внешним зацеплением доступен, Вы получите как результат номер заказа, данные для заказа и детализированный монтажный чертеж. Если Вашей специальной конфигурации нет в наличии, пожалуйста, пришлите Вашу спецификацию на фирму Bosch Rexroth. Наш сотрудник свяжется с Вами.

Bosch Rexroth AG  
Außenzahnradeneinheiten  
Robert-Bosch-Straße 2  
D-71701 Schwieberdingen  
Telefon +49 (0) 711-811 10 63  
Факс +49 (0) 711-811 17 98  
brm-az.info@boschrexroth.de  
www.boschrexroth.com/brm

© Все права принадлежат фирме Bosch Rexroth AG, равно как и на случай регистрации промышленных прав. Мы сохраняем права на копирование и передачу информации. Все приведенные материалы служат только для описания изделий. Наши данные не содержат сведений об определенных свойствах и пригодности для конкретных случаев. Приведенные данные не исключают собственных оценок и испытаний. Следует учитывать, что наши изделия подвержены естественному износу и старению.